

MINISTERIO DE INDUSTRIA Y ENERGIA

Registro de la Propiedad Industrial



ESPAÑA

ES

11

NUMERO

21

247.811

22

FECHA DE PRESENTACION

4-1-80

Y

MODELO DE UTILIDAD

16 JUL 1980

<p>30 PRIORIDADES:</p> <p>31 NUMERO</p>	<p>32 FECHA</p>	<p>33 PAIS</p>
---	-----------------	----------------

<p>47 FECHA DE PUBLICIDAD</p>	<p>51 CLASIFICACION INTERNACIONAL</p> <p>A45D 24/02</p>
-------------------------------	---

<p>54 TITULO DE LA INVENCIÓN</p> <p>PEINE PERFECCIONADO.-</p>

<p>71 SOLICITANTE (S)</p> <p>D. ALFREDO LOPEZ PASCUAL Y D. MANUEL GOMEZ CARRILLO.</p>

<p>DOMICILIO DEL SOLICITANTE</p> <p>Tenor Fleta, 71. ZARAGOZA-8.</p>
--

<p>72 INVENTOR (ES)</p>

<p>73 TITULAR (ES)</p>

<p>74 REPRESENTANTE</p> <p>D. BERNARDO UNGRIA GOIBURU</p>

JF/AA

1 El Estatuto vigente sobre Propiedad Industrial, de
26 de Julio de 1929, en su texto refundido publicado el 30
de Abril de 1930, establece los caracteres de patentabili-
dad de las invenciones de tipo industrial que tienen por
5 objeto obtener ventajas sobre lo ya conocido, admitiendo
por consiguiente como patentables, las nuevas máquinas, a-
paratos, instrumentos, procesos de fabricación, etc. La am-
plitud de conceptos previstos como patentables, ha llevado
al legislador a aclarar (Artº. 46) que la enumeración con-
10 tenida en dicho cuerpo legal es puramente enunciativa y no
limitativa, haciéndola extensiva incluso a los descubrimien-
tos de tipo científico (Artº. 47).

El Decreto de 26 de Diciembre de 1947, recogiendo
la Orden de 18 de Noviembre de 1935, confirma el criterio
15 legal de que también serán patentables los instrumentos, ob-
jetos, o partes de los mismos, que aporten a la función a
que son destinados, un beneficio o efecto nuevo, y en defi-
nitiva que constituyan una mejora sustancial sobre lo ante-
riormente conocido.

20 Pues bien, a tenor de lo expuesto, y en base al ar-
ticulado que recoge los conceptos expresados, debe conside-
rarse, que la invención a que se refiere la presente memo-
ria, constituye una novedad industrial, con características
y ventajas que la hacen merecedora del privilegio de explo-
25 tación exclusiva que por ella se solicita, premiando así
los méritos de quien aporta a la industria del país una me-
jora efectiva y precisamente comprendida entre las enuncia-
das por la Ley como patentables. (Arts. 46 y 47 en relación
con el 171, en su nueva redacción afectada por la Orden de
30 18 de Noviembre de 1.935).

1 La presente invención, según se expresa en el
enunciado de esta memoria descriptiva, consiste en un
peine que ha sido considerablemente perfeccionado en al-
gunos aspectos fundamentales en orden a mejorar su estruc-
5 tura y eficacia.

Los citados perfeccionamientos consisten en
líneas generales en la disposición de dos hileras de
púas coincidentes y solidarias en un lomo común, dispo-
niendo de la particularidad de que una de estas hileras
10 presenta sus púas paralelas y perpendiculares sobre el
citado lomo, mientras que la segunda hilera dispone sus
púas paralelas entre sí, de forma arqueada y dirigida
hacia los huecos establecidos por cada dos púas perpen-
diculares, produciendo así una zona de cruce por parte
15 de cada púa perpendicular y arqueada.

Para complementar la descripción que seguidamente se va a realizar y con el fin de ayudar a una mejor comprensión de las características del invento, se acompaña con la presente memoria descriptiva un juego
20 de dibujos donde se ha representado lo siguiente:

La figura 1ª muestra una vista en perspectiva del peine objeto de la presente invención, donde se aprecian claramente las dos hileras de púas.

25 La figura 2ª corresponde a una vista en alzado del peine, donde se distingue el paso de una hilera de púas sobre la otra hilera.

La figura 3ª corresponde a una vista en sección de la figura 2ª por su línea de corte A-B.

30 Por último la figura 4ª corresponde a una vista en sección de la figura 2ª por su línea de corte C-D.

1

Como puede observarse, a tenor de los planos comentados, el peine objeto de la presente invención, se constituye a base de una pluralidad de púas (1) alineadas y emergentes todas ellas de un lomo (2). Entre los huecos de cada dos púas (1), pasan otras tantas púas (3) de configuración arqueada, alineadas paralelamente entre sí y emergentes también del mismo lomo (2).

5

10

El lomo (2) se prolonga longitudinalmente en un mango (4), tal y como se observa en las figuras 1^a y 2^a de los planos que se acompañan, que puede utilizarse desnudo o también recubierto mediante un embellecedor.

15

Las púas perpendiculares (1) nacen de un lateral del lomo (2), mientras que las púas (3) nacen del otro lateral del lomo (2), y al presentar estas púas (3) una configuración arqueada, se cruzan con las púas (1) sobresaliendo de ellas por la parte contraria al nacimiento de las propias púas (3).

20

El peine a base de esta constitución, se fabrica en material de plata y teniendo en cuenta las propiedades de bactericida y limpiador del cabello de este material, en consecuencia se consigue un alto poder de higiene y desinfección.

25

30

Una de las particularidades principales del peine objeto de la presente invención, es su facilidad de limpieza, ya que la posible suciedad que pueda depositarse en él, así como los pelos rotos y enredados, se hace en la zona de cruce de las púas rectas (1) con las púas arqueadas (3), estando dicha zona próxima a los extremos de las púas y en consecuencia de fácil acceso para su limpieza con un cepillo u otro utensilio.

1

5

10

15

20

25

Hecha la descripción a que se refiere la memoria que antecede, es preciso insistir en que los detalles de realización de la idea expuesta, pueden variar, es decir, que pueden sufrir pequeñas alteraciones, basadas siempre en los principios fundamentales de la idea, que son en esencia los que quedan reflejados en los párrafos de la descripción hecha. En efecto, el Artículo 48 del Estatuto vigente sobre Propiedad Industrial, establece como no patentables, en su apartado tercero, "los cambios de forma, dimensiones, proporciones y materias de un objeto ya patentado" fijando así el criterio del legislador en el sentido de que patentada una idea que pueda dar lugar a una realidad práctica e industrializable, nadie podrá apoyarse en ella para, a pretexto de haber introducido ligeras modificaciones, presentarla como nueva y propia.

Este principio, en cuanto al alcance de la protección del objeto patentado se refiere, se halla confirmado por numerosas Sentencias del Tribunal Supremo, y entre ellas, como más terminantes, en las de fechas 16 de octubre de 1954, 23 de enero de 1959, 20 de marzo de 1964 y otras.

Establecido el concepto expresado, en cuanto a la amplitud que debe darse a la protección solicitada, se redacta a continuación la Nota de Reivindicaciones, de acuerdo con lo que se establece en el último párrafo del apartado tercero del Artículo 100 de la Ley, sintetizando así las novedades que se desean reivindicar:

NOTA DE REIVINDICACIONES

En resumen, el privilegio de explotación exclusiva que se solicita, recaerá sobre las reivindicaciones siguientes:

30

1

5

10

15

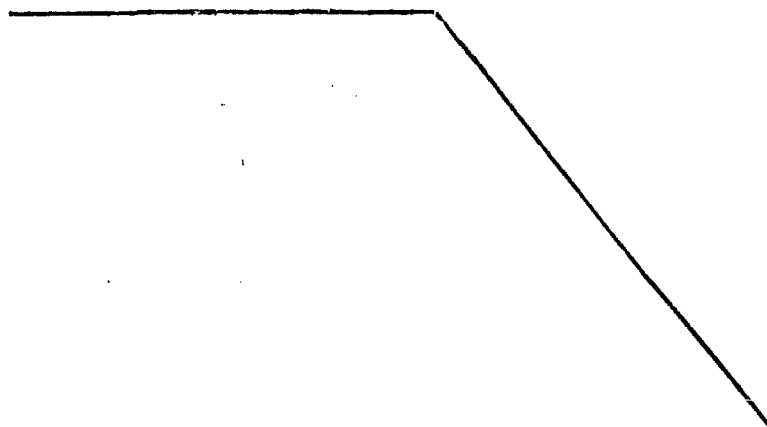
20

25

30

1a.- PEINE PERFECCIONADO, caracterizado esencialmente porque se conforma mediante la asociación funcional de dos filas de púas coincidentes y solidarias en un nervio o lomo común soporte de todas ellas, en donde una de estas filas dispone todas sus púas paralelas y perpendiculares al nervio o lomo soporte en cuestión, en tanto que la otra fila presenta sus púas todas paralelas, arqueadas y dirigidas hacia los huecos de cada dos de las púas perpendiculares, definiendo una zona de cruce por parte de cada púa perpendicular y arqueada respectivamente, con la particularidad que los extremos de las filas de púas arqueadas quedan sensiblemente retrasados y sobresaliendo lateralmente de la fila de púas perpendiculares, habiéndose previsto de un mango que en prolongación solidaria con el nervio o lomo soporte, define el medio de manejo y utilización del peine en cuestión, todo ello dispuesto y conformado de material de plata, que da al peine unas características de bactericida, limpiador de cabello, y en definitiva alto poder de higiene y desinfección.

2a.- Se reivindica por último como objeto sobre el que ha de recaer el modelo de utilidad que se solicita por: PEINE PERFECCIONADO.

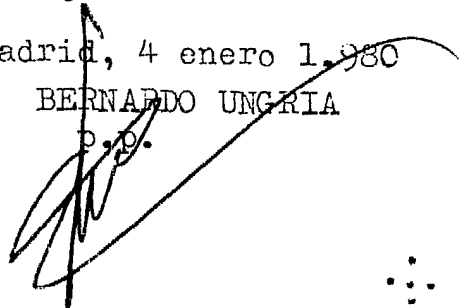


1 Todo conforme queda descrito y reivindicado en
la presente memoria descriptiva que consta de siete pági-
nas mecanografiadas y dibujos adjuntos.

5 Madrid, 4 enero 1.980

BERNARDO UNGRIA

P.O.



10

15

20

25



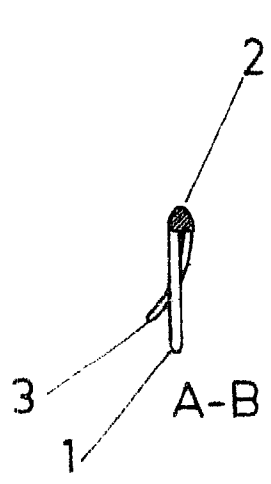


FIG - 3

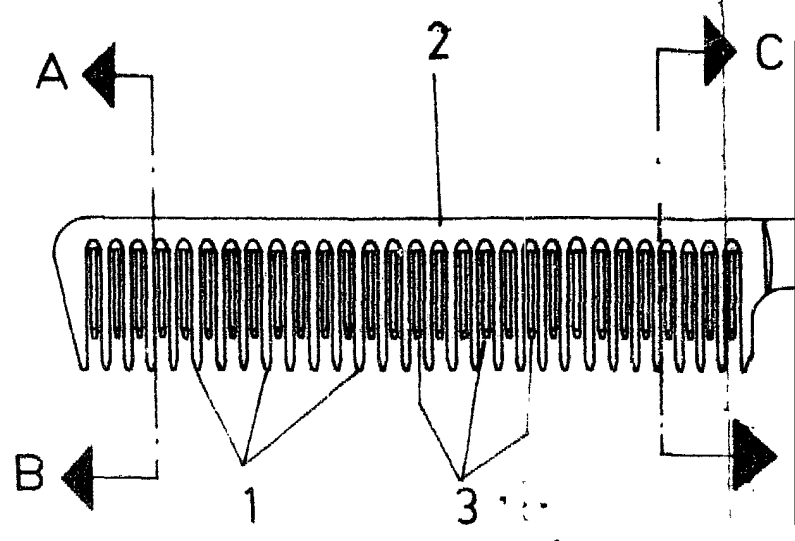
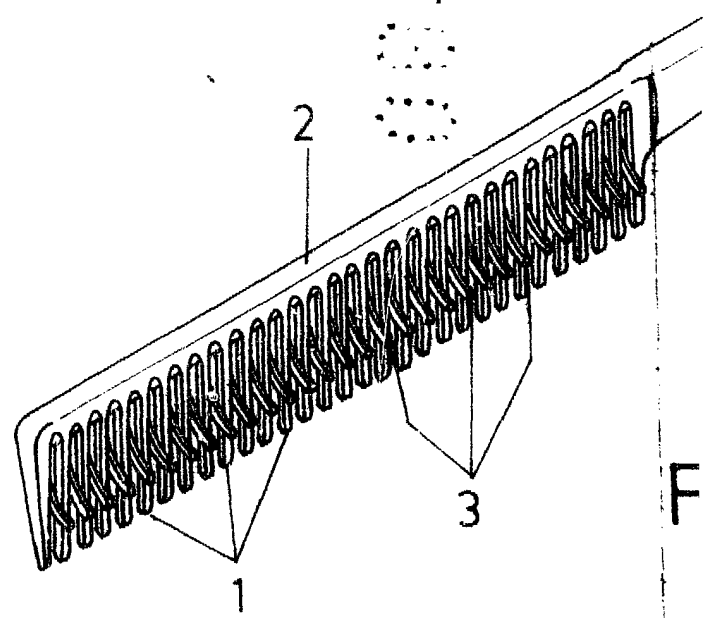
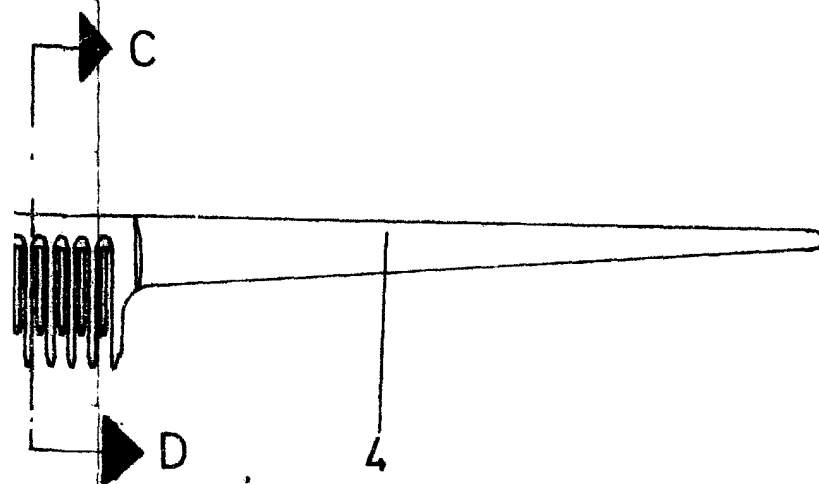


FIG - 2



F



G-2

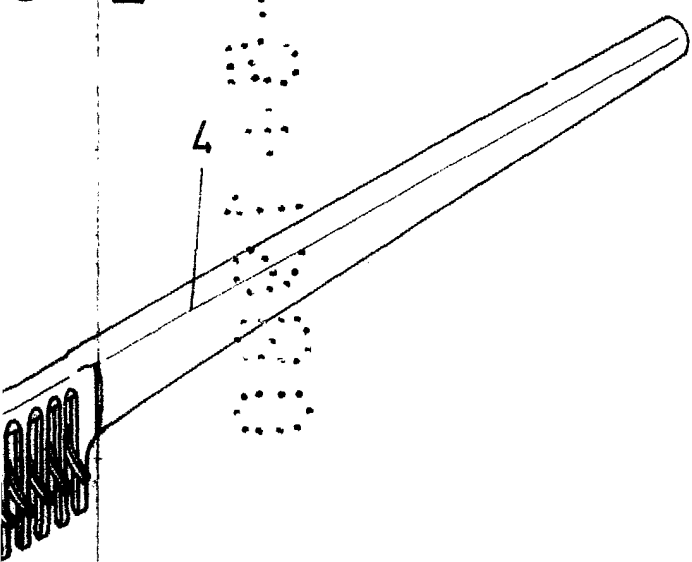


FIG-1

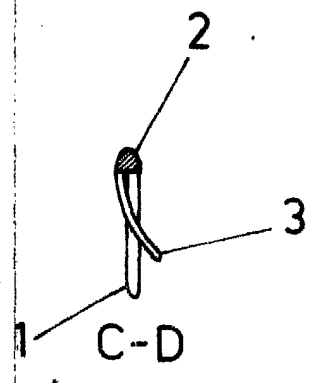


FIG-4

ESCALA VARIABLE
 Madrid, 4 enero 1.980
 BERNARDO UNGRIA
 P.E.