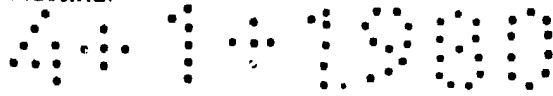




ESPAÑA



ES

NUMERO	1247799
FECHA DE PRESENTACION	4 de Enero de 1980

Y

MODELO DE UTILIDAD

1 ABR. 1980

30 PRIORIDADES:	31 NUMERO	32 FECHA	33 PAIS
-----------------	-----------	----------	---------

47 FECHA DE PUBLICIDAD	51 CLASIFICACION INTERNACIONAL F16B 13/00
------------------------	--

54 TITULO DE LA INVENCION

TACO-SEPARADOR

71 SOLICITANTE (S)

D. David YANGUAS LLOBET

DOMICILIO DEL SOLICITANTE

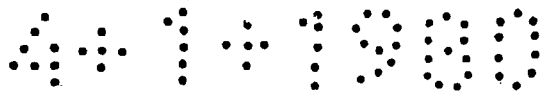
c/. La Carosa (Urb. Cavall Bernat.) MATADEPERA (Barcelona)

72 INVENTOR (ES)

73 TITULAR (ES)

74 REPRESENTANTE

D. Pedro SUGRAÑES MOLINE Agte. Of. Prop. Ind.



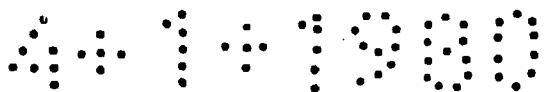
## MEMORIA DESCRIPTIVA

Se refiere el presente Modelo de Utilidad a un taco-separador, de especial utilidad en trabajos de instalación, reparación y montaje de elementos auxiliares en trabajos de albañilería, carpintería, fontanería, decoración, y construcción en general.

Es extraordinariamente profusa la utilización de tacos para facilitar la colocación en paredes de tornillos, alcayatas, ganchos, escarpías, y muchos otros elementos semejantes. A tal efecto, existe gran variedad de tacos ideados para ejercer esta función de modo que a los especialistas y público en general se le ofrece una amplia gama de elección para mejor adaptarse a sus deseos o necesidades.

Sin embargo, en algunas determinadas aplicaciones, es preciso que la cabeza o extremo libre del elemento anclado (tornillo, gancho, alcayata, escarpía, o similar) quede situado a determinada distancia de la superficie de anclaje, para lo cual se debe emplear como elemento adicional coadyuvante un manguito que haga las funciones de separador. Evidentemente esta solución de emergencia, en los casos que su adopción es factible, adolece de notables inconvenientes prácticos.

El taco-separador que se da a conocer con el presente Modelo de Utilidad ofrece la solución directa para



el problema planteado, puesto que unifica en un solo objeto unipieza las dos funciones antes referidas.

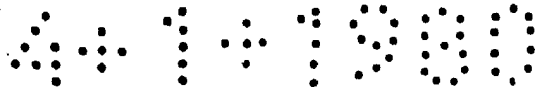
5 Caracteriza al taco-separador de referencia el hecho de ser unipieza y comprender un tramo tubular en funciones de separador que arranca de la cabeza de la porción expandible anclable de forma adecuada cualquiera, situándose sus correspondientes perforaciones internas en pro-  
longación longitudinal.

10 En la hoja de dibujos que acompaña la presente memoria se ilustra en figura única, y a simple título de ejemplo no limitativo, el taco-separador que nos ocupa.

15 La referida figurá única muestra la estructura fundamental unipieza del modelo, o sea, que esta formado por un cuerpo único TS . En el mismo destaca la porción expandible 1 destinada a ser introducida en un correspondiente orificio practicado en la superficie de anclaje(no representada en los dibujos). Dicha porción expandible 1 podrá adoptar forma cualquiera adecuada que se estime conveniente, puesto que la misma no afecta a la esencialidad  
20 del modelo.

Es característico el hecho de que a partir de la cabeza 2 de dicha porción expandible 1 arranca un tramo tubular 3 cuya longitud L es igual a la magnitud de separación deseada.

25 La perforación longitudinal 4 del tramo tubular 3, y la perforación longitudinal 5 de la porción expandible



1 se sitúan una a continuación de la otra para permitir a su través el paso del tornillo, gancho, alcayata, escarpia o elemento a anclar.

5 En la ejecución práctica del objeto del presente modelo de utilidad podrán variar todos cuantos detalles no afecten cambiándola o modificándola, a su propia esencialidad.

4 1 1 9 8 0

REIVINDICACIONES

Se reivindica como objeto del presente Modelo de Utilidad:

5 1º.- Taco-separador, que se caracteriza por el hecho de ser unipieza y comprender un tramo tubular en funciones de separador que arranca de la cabeza de la porción expandible anclable, de forma adecuada cualquiera situándose sus correspondientes perforaciones internas en prolongación longitudinal.

10 2º.- TACO-SEPARADOR

Consta la presente memoria de cuatro hojas foliadas y mecanografiadas por una sola cara acompañadas de una hoja de dibujos.

15

Madrid, - 4 ENE. 1980

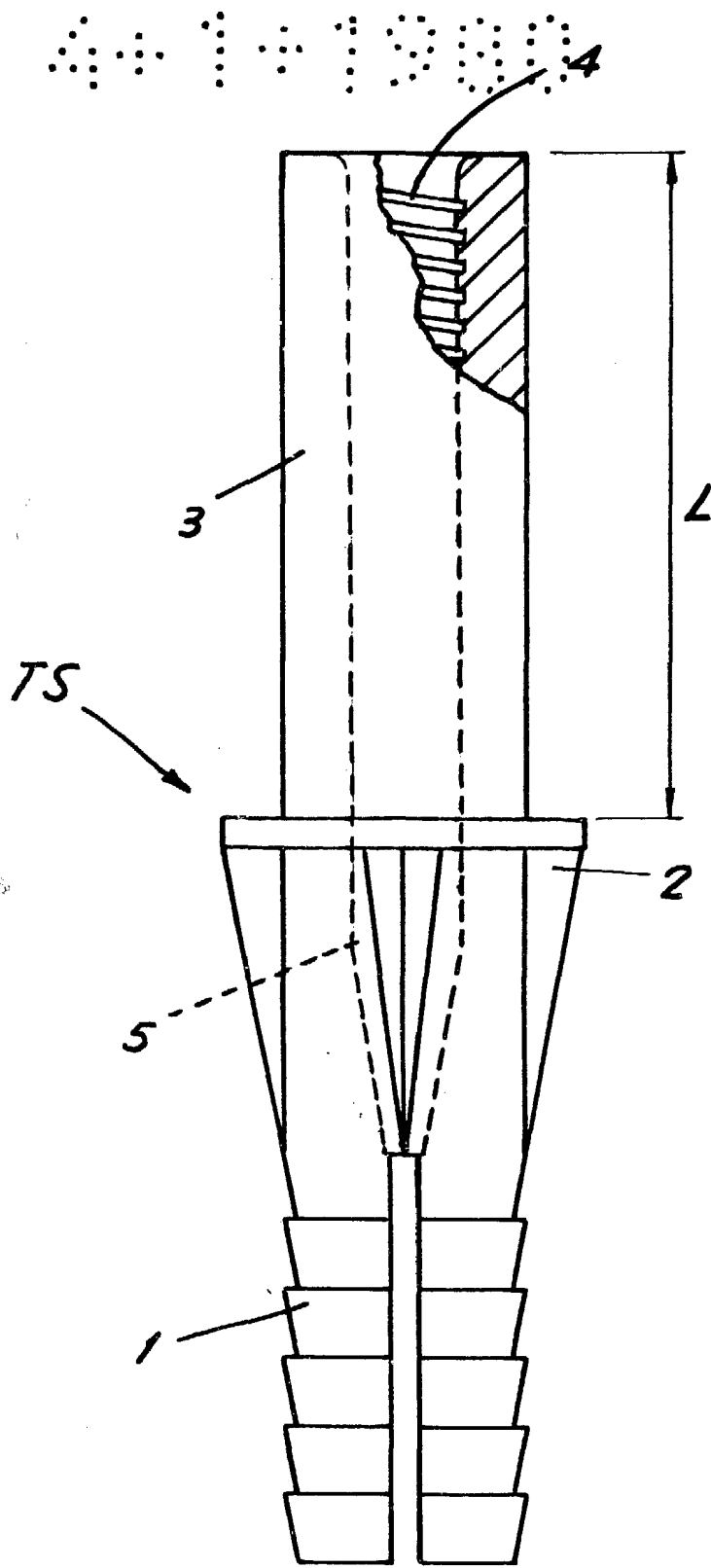
David YANGUAS LLOBET

p.a.

PEDRO BUGRANES MOLINE

F. P.

Fdo.: Enrique de Verdonces



MADRID. = 4 ENE. 1980  
p.a.

PEDRO SUGRAÑES MOLINE  
P. P.  
*[Signature]*  
Do. Enrique de Verdonces

ESCALA VARIABLE