



ESPAÑA

MODELO DE UTILIDAD

1 DIC. 1980

| | | | | | | |
|----|-----------------------|----|--------|---------|----|---|
| 10 | ES | 11 | NUMERO | 247.796 | 12 | Y |
| 22 | FECHA DE PRESENTACION | | 4-1-80 | | | |

| | | | | | | |
|----|--------------|--|----|-------|----|------|
| 13 | PRIORIDADES: | | 14 | FECHA | 15 | PAIS |
| 13 | NUMERO | | 14 | | 15 | |

| | | | |
|----|---------------------|----|-----------------------------|
| 16 | FECHA DE PUBLICIDAD | 17 | CLASIFICACION INTERNACIONAL |
| 16 | | 17 | F05B 6300 |

| | |
|----|--|
| 18 | TITULO DE LA INVENCIÓN |
| 18 | "UN DISPOSITIVO DE CERRADURA CON LLAVE DE ACCIONAMIENTO" |

| | | |
|----|------------------|-----------|
| 19 | SOLICITANTE (ES) | (49) 453) |
| 19 | KIYOYASU WAKE | |

| | |
|----|--|
| 20 | DOMICILIO DEL SOLICITANTE |
| 20 | 1-5-14 Minuta, Katagaya-ku, Tokyo, Japon |

| | |
|----|----------------------|
| 21 | INVENTOR (ES) |
| 21 | El mismo solicitante |

| | |
|----|--------------|
| 22 | TITULAR (ES) |
| 22 | |

| | | |
|----|--|---------------|
| 23 | REPRESENTANTE | (103.- 4.197) |
| 23 | DOY FUJIMOTO DE ESTABLECIMIENTO NAKUMI | |

1 El invento se refiere a una cerradura provista
de al menos unos medios de fijación o bloqueo cargados por
muelle que tienen al menos un imán que está dispuesto en
5 un cilindro montado a rotación en un alojamiento externo,
siendo dichos medios de fijación desplazables en un rebajo
del cilindro por medio de una llave de accionamiento que
tiene al menos un imán que coopera con el imán de los me-
dios de fijación, y también se refiere a una llave de accio-
namiento, una llave maestra y una llave submaestra o llave
10 auxiliar maestra para un cierto número de estas cerraduras
con llaves de accionamiento correspondientes.

El invento se propone obtener una cerradura mag-
nética de este tipo, donde el imán o los imanes de la lla-
ve ejercen una fuerza eficaz sobre el imán o los imanes de
15 los o de cada uno de los medios de fijación de la cerradu-
ra.

Esto se obtiene con la cerradura y/o la llave se-
gún el invento por el hecho de que el o cada imán previsto
en la llave de accionamiento y que coopera con el o cada
20 imán de los medios de fijación y el o cada imán de los me-
dios de fijación están dispuestos de tal manera que el flujo
magnético del o de cada imán de la llave cooperante está
en esencia en ángulo recto con el flujo magnético del o
de cada imán de los medios de fijación.

25 Cuando los imanes de los o de cada medios de fi-
jación de la cerradura y de la llave están dispuestos de
tal manera en los o en cada medios de fijación y en la lla-
ve que ejercen una fuerza en la dirección de desbloquear
los o cada medios de fijación, estas fuerzas vencerán con-
30 juntamente la fuerza de muelle o elástica del muelle, de

1 manera que estos o cada uno de los medios de fijación se-
rán llevados con certeza a la posición desbloqueada por
la llave.

5 Además, la eficacia de las fuerzas magnéticas
que son ejercidas por el o cada imán de la llave en los
o cada medios de fijación es particularmente grande, a me-
dida que este imán se desplaza en un plano, la distancia
del cual al o cada imán de los medios de fijación permane-
ce constante, ello en contraposición con cerraduras y lla-
10 ves correspondientes, cuyas líneas centrales de los flujos
magnéticos de los imanes están en prolongación mutua.

Una realización favorable de la cerradura con
llave correspondiente según el invento se obtiene cuando
en el estado cerrado o bloqueado de los o de cada medios
15 de fijación o cierre y llave insertada en la cerradura la
línea central del flujo magnético del o de cada imán de
los medios de fijación y la línea central del flujo magné-
tico del o de cada imán cooperante con el o cada imán de
los medios de fijación, respectivamente, están situados en
20 esencia en el medio entre los extremos exteriores del o de
cada imán de los medios de fijación y el o cada imán coope-
rante de la llave. Así se obtiene la ventaja de que ya la
fuerza que es ejercida por cada imán de la llave sobre el
imán cooperante con el mismo de los medios de fijación es
25 óptima, ya que el polo del imán de la llave que es girado
hacia el imán de los medios de fijación ejerce sobre ambos
polos una fuerza en la dirección del desbloqueo de los me-
dios de fijación. Así se puede fabricar una cerradura que
tiene una construcción muy simple, ya que sólo necesita
30 tener un par único de imanes cooperantes, un imán de cuyo

1. - par está dispuesto en los medios de fijación de la cerradura y el otro imán en la llave.

5 Según el invento, la cerradura y la llave correspondiente se realizan preferiblemente de tal manera que, vistas en la dirección de desplazamiento de los o de cada medios de fijación, estos medios de fijación tienen dos o más imanes que están previstos a cierta distancia mutua en una parte no magnética del o de cada medios de fijación y porque la llave de accionamiento correspondiente está provista de imanes que cooperan con dichos imanes.

10 Los imanes o partes magnéticas de los o de cada uno de los medios de fijación y de la llave, cuyas líneas centrales del flujo magnético se sitúan en la dirección de desplazamiento del o de cada uno de los medios de fijación pueden ser más largos que los imanes cuyas líneas centrales del flujo magnético están en esencia en ángulo recto con dicha dirección. Esto tiene la desventaja de que el o cada uno de los medios de fijación puede desplazarse en una distancia grande.

20 Preferiblemente, los o cada uno de los medios de fijación están provistos de cierto número de imanes que cooperan con los imanes que están previstos en al menos una parte marginal longitudinal de la llave. Dicha llave se puede fabricar de un modo simple y fácil, ya que los imanes pueden deslizar a rebajos en dicha parte marginal longitudinal o ambas partes marginales longitudinales. Si se desea, con el fin de aumentar el número de cerraduras con una combinación de imanes diferente en los medios de fijación y en las llaves, los imanes pueden estar también dispuestos entre las dos partes marginales longitudinales de

1 . la llave, cuyos imanes cooperan también con imanes opues-
tos de los o de cada uno de los medios de fijación.

5 Los imanes pueden tener la forma de un prisma
con una sección transversal arbitraria. Los imanes de los
o de cada uno de los medios de fijación y los de la llave,
que tienen la longitud menor, pueden tener la forma de un
cubo.

10 La llave puede tener una sección transversal re-
donda u ovalada, en sí conocida, y puede estar provista
de cierto número de imanes en su circunferencia, cuyos ima-
nes cooperan con los imanes de los medios de fijación.

15 La llave maestra según el invento está caracte-
rizada porque las combinaciones de la polaridad magnética
de los imanes de los medios de fijación y de las llaves
correspondientes son diferentes entre sí y porque la llave
maestra está provista de cierto número de imanes, que igua-
la el número de pares de imanes de una llave de acciona-
miento, mientras que los imanes de la llave maestra son
20 más fuertes que los de la llave de accionamiento. Uno de
los imanes de los medios de fijación o cierre deben tener
un campo magnético en la posición correcta con respecto
al imán maestro correspondientemente más fuerte. Las otras
posiciones magnéticas se usan para hacer cada cerradura
diferente de las otras, de manera que también las llaves
de accionamiento de las mismas son mutuamente diferentes.

25 Cada llave submaestra o llave auxiliar maestra
tiene al menos un imán fuerte menos que la llave maestra.
En el o cada lugar o posición en que no hay imán fuerte,
está previsto un imán más débil o normal. Como en este lu-
gar o lugares se prevé un imán más débil o normal, también

1 . se debe determinar la polaridad del imán correspondiente
con el fin de hacer posible desplazar los medios de fija-
ción. Así también se determinan las polaridades de los me-
5 dios de fijación, que son accionados por el par de imanes
descritos de la llave submaestra. El código de los medios
de fijación obtenido de este modo puede estar previsto en
todas las cerraduras que puedan ser accionadas con la lla-
ve submaestra en cuestión.

10 En cada llave submaestra, otro imán fuerte u
otros imanes fuertes son sustituidos cada vez por un imán
normal o por imanes normales, de manera que se impide la
semejanza mutua de las llaves submaestras. Los lugares de
imanes que no están todavía determinados se pueden elegir
de tal manera que se evite una semejanza mutua de las lla-
15 ves de accionamiento.

Mediante la realización descrita de las cerradu-
ras y llaves se obtiene lo siguiente:

1. Con una llave maestra se pueden accionar to-
20 das las cerraduras que pertenecen a una combinación.
2. Con cada llave submaestra se puede accionar
un cierto grupo de esta combinación.
3. Con una llave de accionamiento se puede accio-
nar la cerradura correspondiente.

25 Con el fin de evitar que la cerradura pueda ser
abierta haciendo que los medios de fijación vibren, por
ejemplo con un mecanismo de expulsión o golpeando contra
el costado de la cerradura, la cerradura puede estar provis-
ta de un mecanismo antiexpulsión que comprende una bola
cargada por muelle que está dispuesta de tal manera en un
30 espacio de recepción de la cerradura que un casquete esfé-

1. rico de la misma sobresale más allá de la cara de separación entre el alojamiento de cerradura y el cilindro interior previsto en la misma. La bola está fabricada preferiblemente de acero inoxidable, con lo que se obtiene protección adicional contra la destrucción de la cerradura por taladrado.

5 El invento se explicará ahora con referencia a los dibujos, en los cuales:

10 La figura 1 es una sección transversal de una cerradura según el invento;

La figura 2 muestra esquemáticamente una cerradura y unos medios de fijación, bloqueo o cierre, cada uno provisto de dos imanes;

15 La figura 3 muestra esquemáticamente un diagrama de un par de imanes, cuyas líneas centrales de los flujos magnéticos están en prolongación mutua;

20 La figura 4 representa esquemáticamente un diagrama de un par de imanes cuyas líneas centrales de los flujos magnéticos están sensiblemente en ángulo recto entre sí;

La figura 5 muestra el número de combinaciones que se pueden obtener con una llave y unos medios de fijación cada uno de los cuales tiene dos imanes;

25 Las figuras 6A y 6B muestran un grupo de llaves de accionamiento de una combinación de una llave maestra y llaves submaestras, cuyas partes marginales longitudinales opuestas están provistas cada una de cuatro imanes que operen cuatro imanes de fijación magnética;

30 La figura 7 representa las partes de una realización de una cerradura magnética según el invento, y

1 Las figuras 8 a 10 muestran una realización de
una cerradura que tiene una llave redonda.

5 En la figura 1 se muestra una sección transversal
de una cerradura que tiene un alojamiento de cerradura ex-
terior 1, en el cual está dispuesto a rotación un cilindro
2. El alojamiento exterior tiene dos rebajos 3, en los que
pueden agarrar unos medios de fijación o cierre 4. Estos
medios de fijación están provistos de dos imanes permanen-
tes alargados 5, 6 que están orientados en sentidos opues-
tos. Para accionar los medios de fijación 4, una llave de
10 accionamiento tiene dos imanes permanentes 8, 9 en forma
de cubo, cuyas líneas centrales de los flujos magnéticos
están sensiblemente en ángulo recto con las líneas centra-
les de los flujos magnéticos de los imanes 5, 6. La llave
15 7 tiene en su lado superior un saliente 10 que coopera con
un rebajo 11 del cilindro 2 y tiene en su lado inferior un
rebajo 12 que coopera con un saliente 13 de un espacio de
recepción 14 del cilindro 2. Estos salientes y rebajos im-
piden que la llave 7 sea insertada en la cerradura de mane-
20 ra errónea.

25 Como se aprecia en la figura 2, el polo S dirigido
hacia abajo del imán izquierdo 8 de la llave 7 atrae al po-
lo N de los medios de fijación 4, mientras que el polo S
de este imán izquierdo de la llave repele el polo S del
imán 5 de los medios de fijación 4. Así, las dos fuerzas
que se originan tienen una componente en la dirección de
desplazamiento de los medios de fijación 4 hacia la dere-
cha. El polo N del imán derecho 9 de la llave 7 atrae al
polo S del imán izquierdo 6 de los medios de fijación 4 y
repele al polo N de los mismos, de manera que la fuerza
30

1 así creada, que debe originar el deslizamiento de los me-
dios de fijación 4 en la misma dirección que antes, está
dirigida hacia la fuerza que actúa sobre los medios de fi-
jación. Así actúa una fuerza P sobre los medios de fija-
5 ción o cierre que es el doble de la fuerza que habría sido
ejercida sobre los medios de fijación o bloqueo por un so-
lo par de imanes. Sobre los medios de fijación actúa un
muelle (no mostrado) que tiende a retener estos medios de
fijación en su posición bloqueada. Cuando la fuerza P , que
10 actúa sobre los medios de fijación contra la acción de es-
te muelle, es suficientemente grande, se obtiene la certe-
za de que los medios de fijación serán desbloqueados por
la llave de accionamiento.

15 La figura 3 muestra un par de imanes cooperantes
15, 16, cuyas líneas de núcleo de los flujos magnéticos
están en prolongación mutua. Los polos N de estos imanes
están dirigidos uno hacia otro. Así la fuerza que ejercen
estos imanes uno sobre otro será grande, mientras que,
cuando la distancia entre estos imanes aumenta, esta fuer-
20 za disminuirá rápidamente. Esto se muestra en el diagrama
de la figura 3, en el que se representan en el eje X la
distancia de los imanes uno con respecto a otro y en el
eje Y la fuerza que los imanes ejercen uno sobre otro.

25 La figura 4 muestra un par de imanes cooperan-
tes 17, 18 cuyas líneas centrales de los flujos magnéticos
están en ángulo recto mutuo. Así la distancia entre los
imanes permanece esencialmente igual. En el diagrama de
la figura 4, el eje X muestra la distancia de los imanes
entre sí y el eje Y muestra la fuerza que los imanes ejer-
cen mutuamente. Como se desprende de este diagrama, la
30

1. fuerza, que cambia sólo ligeramente, actúa durante una distancia igualmente larga.

5 La figura 5 muestra el número de combinaciones que se pueden obtener con la llave y unos medios de fijación o cierre cada uno de los cuales tiene dos imanes. Un tumbador de disco magnético tiene 2 imanes y una unidad de llave tiene dos imanes de llave, que son capaces de usar combinación de polaridad magnética y dirección simultáneamente.

10 Por lo tanto, un par del imán de llave y el imán tumbador tiene cuatro tipos de variación ilustrados como cada lado superior de columna superior de la figura 5.

15 Otro par de la llave y el imán tumbador tiene cuatro tipos de variación independientemente también, ilustrados como cada lado inferior de la columna vertical situada más a la izquierda de la figura 5.

Como consecuencia de esto, en la figura hay 4x4= 16 combinaciones posibles.

20 La figura 6 muestra un grupo de 64 llaves de accionamiento, señaladas como CK1 a CK64. Este grupo de llaves de accionamiento es operado por una llave submaestra SMK2 que tiene tres imanes fuertes. Estos imanes fuertes están indicados por las letras A, B, C y D rodeadas por un círculo. Los imanes más débiles o normales pueden consistir en ferrita y están indicados por las letras A, B, C y D sin círculo. Si la fila superior de Imanes de Llave Maestra MK1 están fijos como se ilustra en la figura 6, cada imán de la fila inferior de cada llave de cambio corresponde a la fila inferior de la Llave Maestra que están en blanco son cambiables independientemente como 4 tipos.

1 En total hay $4 \times 4 \times 4 = 256$ Llaves de accionamiento disponibles.

5 Si el tercer par de la izquierda está fijo en SMK2 como Imanes normales ilustrados en la figura 6, otros imanes de fila inferior son cambiables independientemente como 4 tipos.

En consecuencia, la Llave Submaestra SMK2 opera a $4 \times 4 \times 4 = 64$ llaves de accionamiento disponibles.

10 La Llave Maestra MK 1 puede desbloquear en total 256 cerraduras que se pueden abrir con 256 llaves de cambio y cada Llave Submaestra puede desbloquear en total 64 cerraduras que son abiertas por 64 llaves de cambio.

15 Como cada cilindro tiene cuatro medios de fijación o cierre y las llaves tienen cuatro pares de imanes, el número total de llaves de accionamiento es $16^4 = 65536$. Para este número de llaves de accionamiento están presentes 256 llaves maestras, cada una de las cuales opera 256 llaves de accionamiento.

20 La figura 7 muestra las partes individuales de una cerradura magnética según el invento, en la que 20 indica el alojamiento externo, 21 la leva, 22 dos cilindros internos, 23 dos piezas de cola, de las cuales una, dependiendo del lugar desde el cual se puede accionar la cerradura, se puede acoplar con una del cilindro interior 22.

25 En cada cilindro hay cuatro medios de fijación 25, que están cargados con un muelle 24 y cada uno de los cuales está provisto de dos imanes 26. En la leva 21, cada cilindro, después de haber sido llevado a su espacio de recepción 27 existente en el alojamiento externo, se bloquea por medio de una grapa 28. Estos cilindros sobresalen li-

30

1

geramente con su extremo interior dentro de la leva 21. Cada extremo de los cilindros 22 que se sitúa al exterior de la cerradura está provisto de una cubierta o tapa 29 que tiene un ojo de cerradura 30 que es opuesto a un espacio de recepción para la llave 31. Esta llave tiene en cada una de sus partes de borde longitudinales cuatro imanes 32, que cooperan con los imanes 26 de los medios de fijación.

5

10

Una capa protectora o caja de protección para la llave 31 ha sido indicada por 33.

15

Están previstos dos espacios de recepción 34, en el alojamiento de cerradura 20, en cada uno de los cuales ha sido dispuesta una pistola antiexpulsión que comprende una bola 36 cargada por un muelle 35 que sobresale con un casquete esférico más allá de la cara de separación entre el alojamiento de cerradura 20 y los cilindros interiores 22 y se aplica a una cavidad de un cilindro interior. Los espacios de recepción 34 están cerrados cada uno por un tapón de empaquetadura 37. Las bolas 36 están hechas preferiblemente de acero inoxidable.

20

La manera en que se hace funcionar esta cerradura se desprende ya de lo anterior, por lo que ya no es necesario explicarla adicionalmente.

25

Las figuras 8 a 10 muestran una realización de una cerradura con una llave redonda 38, que está provista de una punta, de manera que se puede introducir fácilmente en la cerradura. Esta cerradura tiene un alojamiento externo 39 en el que está montado a rotación un cilindro 40. Este cilindro consiste en material no magnético y tiene tres medios de fijación o bloqueo 41, 42, 43, que están provis-

30

1. tos de dos imanes y un muelle. Dos de dichos medios de fijación 42 y 43 se sitúan diametralmente opuestos entre sí en el cilindro y los terceros medios de fijación 42 están situados entre los medios de fijación 41 y 43 del cilindro giratorio. En la llave 38 están previstos tres imanes que se sitúan en oposición a los imanes 41, 42 y 43. La construcción restante de esta cerradura no es de importancia para la propia invención, por lo que no se describirá más. La manera en que se opera esta cerradura por la llave 38 es similar a la realización según la figura 7, por lo que resulta superflua una explicación adicional de la misma.

5
10
15
Será evidente que el invento no está limitado a la realización descrita anteriormente y mostrada en los dibujos, sino se puede modificar de numerosas maneras sin salirse del alcance del invento.



REIVINDICACIONES

1

5

Los puntos que como característica de novedad se presentan para que sean objeto de esta solicitud de Modelo de Utilidad en España, por VEINTE años, son los que se recogen en las reivindicaciones siguientes:

10

1ª.- Un dispositivo de cerradura con llave de accionamiento, provisto de al menos unos medios de fijación, bloqueo o cierre cargador por muelle que tienen al menos un imán que está dispuesto en un cilindro montado a rotación en un alojamiento externo, siendo dichos medios de fijación desplazables en un rebajo del cilindro por medio de una llave de accionamiento que tiene al menos un imán que coopera con el imán de los medios de fijación, caracterizado porque el o cada imán previsto en la llave de accionamiento y que coopera con el o cada imán de los medios de fijación y el o cada imán de los medios de fijación están dispuestos de tal manera que el flujo magnético del o de cada imán de la llave de accionamiento está sensiblemente en ángulo recto con el flujo magnético del o de cada imán de los medios de fijación.

15

20

25

30

2ª.- Un dispositivo de cerradura con llave de accionamiento según la reivindicación 1ª, caracterizado porque en el estado bloqueado de los o de cada uno de los medios de fijación y la llave introducida en la cerradura la línea central del flujo magnético del o de cada imán de los medios de fijación y las líneas centrales del flujo magnético del o de cada imán que coopera con el o cada

1 imán de los medios de fijación, respectivamente, están si-
tuadas sensiblemente en el medio entre los extremos exte-
riores del o de cada imán de los medios de fijación y el o
cada imán de la llave.

5 3ª.- Un dispositivo de cerradura con llave de
accionamiento según la reivindicación 1ª o la 2ª, caracte-
rizado porque, vistos en la dirección de desplazamiento
de los o de cada uno de los medios de fijación, estos tie-
nen dos o más imanes que están dispuestos a cierta distan-
10 cia mutua en una parte no magnética de los o de cada medios
de fijación y porque la llave de accionamiento correspon-
diente está provista de imanes que cooperan con dichos ima-
nes.

15 4ª.- Un dispositivo de cerradura con llave de
accionamiento según cualquiera de las reivindicaciones
precedentes, caracterizado porque los imanes de los medios
de fijación y de la llave, cuyas líneas centrales del flu-
jo magnético se sitúan en la dirección de desplazamiento
de los o de cada medios de fijación, son más largos que
20 los imanes cuyas líneas centrales de flujo magnético están
en esencia en ángulo recto con dicha dirección.

25 5ª.- Un dispositivo de cerradura con llave de
accionamiento según cualquiera de las reivindicaciones
precedentes, caracterizado porque los o cada medios de
fijación están provistos de varios imanes que cooperan con
imanes que están dispuestos en al menos una parte de bor-
de longitudinal de la llave.

30 6ª.- Un dispositivo de cerradura con llave de
accionamiento según la reivindicación 5ª, caracterizado
porque están provistos también imanes en la llave entre

1

sus dos partes de borde longitudinales, cuyos imanes cooperan con imanes situados en oposición de los o de cada medios de fijación.

5

7ª.- Un dispositivo de cerradura con llave de accionamiento según cualquiera de las reivindicaciones precedentes, caracterizado porque los imanes tienen la forma de un prisma con una sección transversal arbitraria.

10

8ª.- Un dispositivo de cerradura con llave de accionamiento según la reivindicación 4ª, caracterizado porque los imanes de los o de cada medios de fijación y de la llave que tienen la longitud menor tienen la forma de un cubo.

15

9ª.- Un dispositivo de cerradura con llave de accionamiento según cualquiera de las reivindicaciones precedentes, caracterizado porque la llave tiene una sección transversal redondeada u ovalada y está provista de varios imanes en su circunferencia, cuyos imanes cooperan con los imanes de los medios de fijación.

20

10ª.- Un dispositivo de cerradura con llave de accionamiento que comprende una llave maestra para cierto número de cerraduras con llaves de accionamiento correspondientes según cualquiera de las reivindicaciones precedentes, caracterizado porque las combinaciones de la polaridad magnética de los imanes de los medios de fijación y

25

de las llaves correspondientes son diferentes entre sí y porque la llave maestra está provista de varios imanes cuyo número es igual al número de pares de imanes de una llave de accionamiento, mientras que los imanes de la llave maestra son más fuertes que los de la llave de accionamiento.

30

1 11ª.- Un dispositivo de cerradura con llave de
 .
 accionamiento, que comprende una llave submaestra para
 cierto número de cerraduras con llave correspondiente
 según cualquiera de las reivindicaciones 1ª a 4ª, carac-
 5 terizado porque las combinaciones de la polaridad magné-
 tica de los imanes de los medios de fijación y de las lla-
 ves correspondientes y la dirección de los flujos magnéti-
 cos de los mismos difieren entre sí y porque la llave sub-
 maestra tiene al menos un imán fuerte menos que la llave.

10 12ª.- Un dispositivo de cerradura con llave de
 accionamiento según una cualquiera de las reivindicaciones
 1ª a 9ª, que comprende una llave, una llave maestra y una
 llave submaestra, respectivamente, según las reivindicacio-
 nes 10ª y 11ª, respectivamente, caracterizado porque la
 15 llave está provista de una capa protectora no magnética.

20 13ª.- Un dispositivo de cerradura según cualquie-
 ra de las reivindicaciones 1ª a 9ª, caracterizado porque
 está provisto de unos medios antiexpulsión que comprenden
 una bola cargada por muelle que está dispuesta de tal ma-
 nera en un espacio de recepción de la cerradura que un
 casquete esférico de la misma sobresale más allá del pla-
 no de separación entre el alojamiento de cerradura y el
 cilindro interior previsto en la misma.

25 14ª.- "UN DISPOSITIVO DE UNA CERRADURA CON LLA-
 VE DE ACCIONAMIENTO".

Tal y como se ha descrito en la memoria que an-
 tecede, representado en los dibujos que se acompañan y con
 los fines que se han especificado.

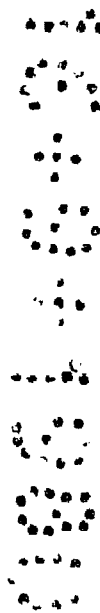
Esta Memoria consta de diecisiete hojas escritas a máquina por una sola cara.

Madrid, 15. SEI. 1980

P.A.

Fernando de Elizaburu

Por Poder.



1

5

10

15

20

25

30

100980

Joa.

FIG.1

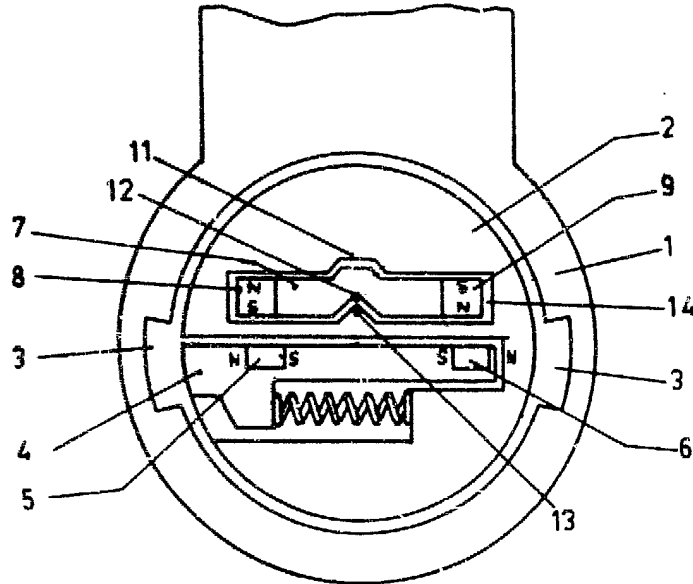
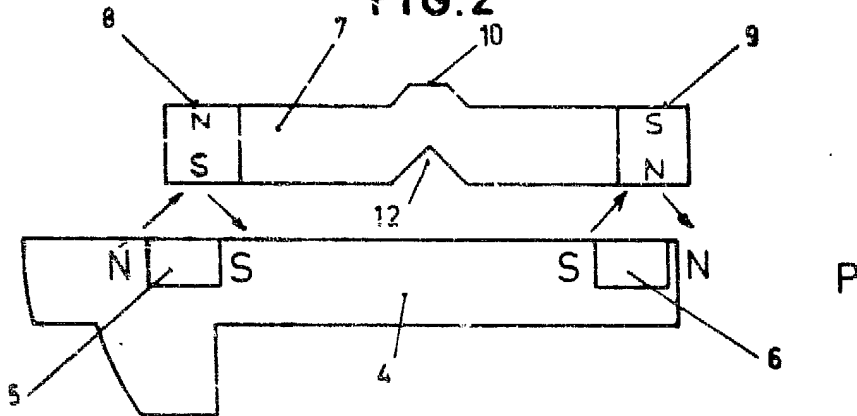


FIG.2



Fernando de Elizaberr
Por Poder.

FIG. 3

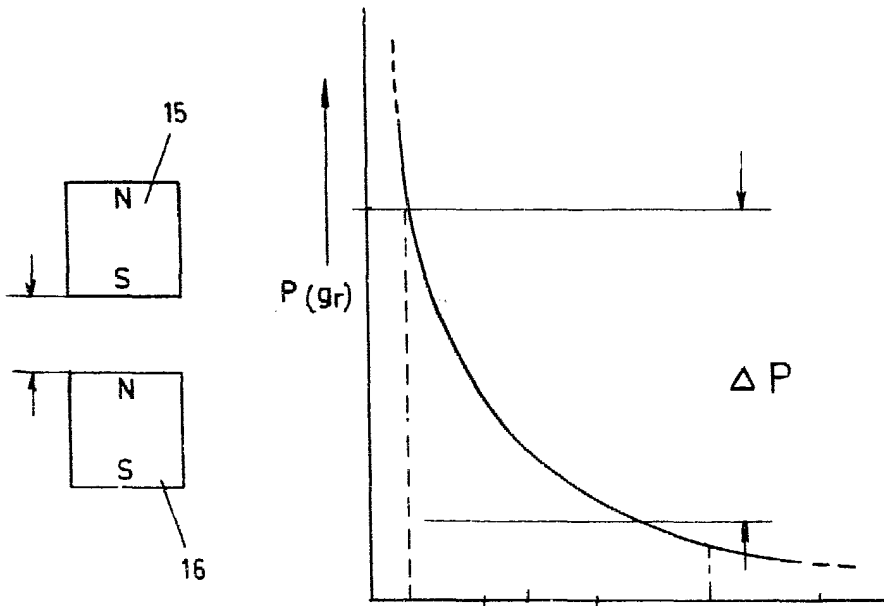
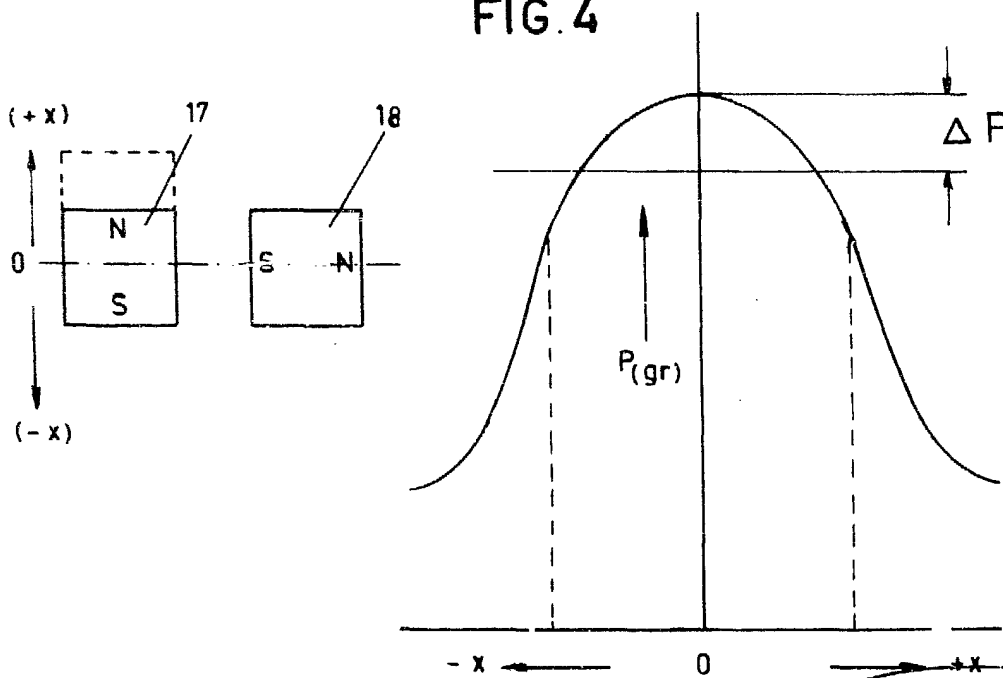


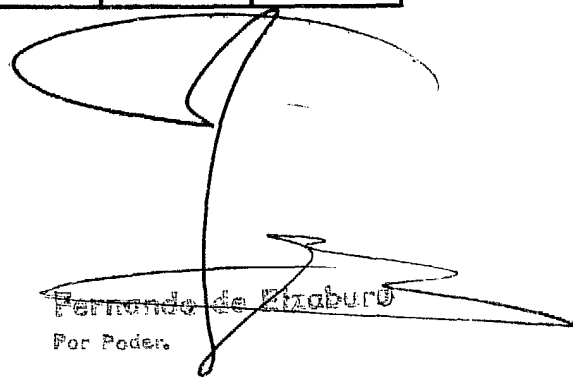
FIG. 4



Fernando de Elizabeta
Por Poder.

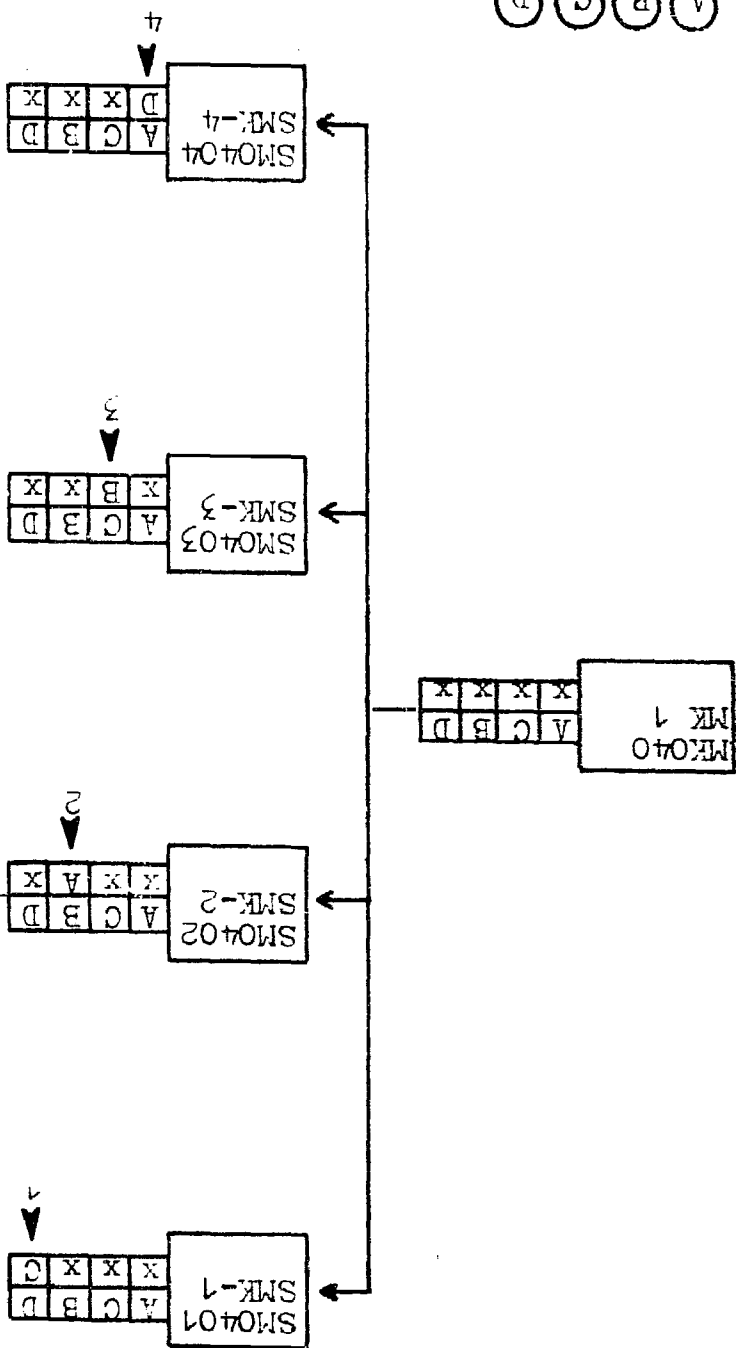
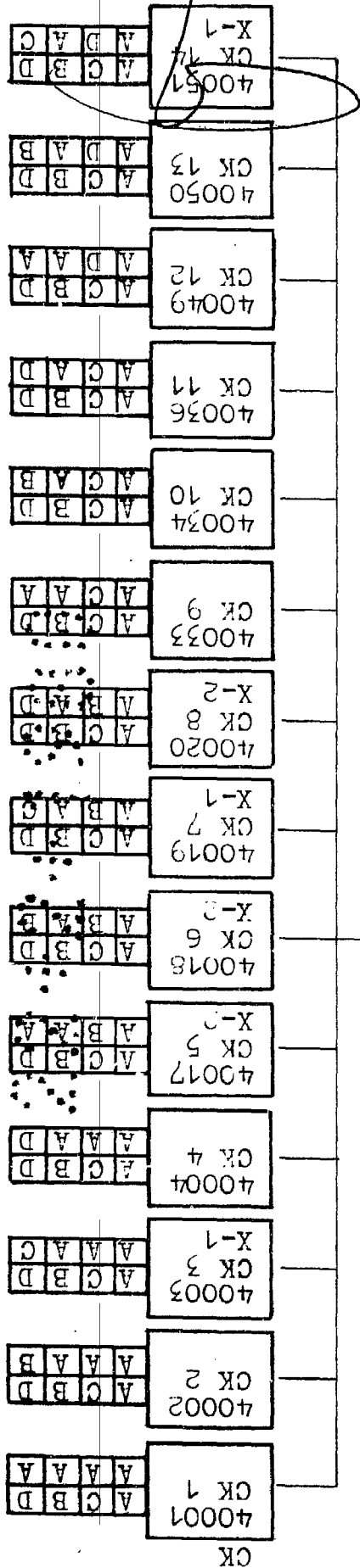
FIG.5

| K | L | K | L | K | L | K | L |
|---|---|---|---|---|---|---|---|
| <div style="border: 1px solid black; padding: 5px; display: inline-block;"> NS SN </div> | <div style="border: 1px solid black; padding: 5px; display: inline-block;"> NS SN </div> | <div style="border: 1px solid black; padding: 5px; display: inline-block;"> NS SN </div> | <div style="border: 1px solid black; padding: 5px; display: inline-block;"> NS SN </div> | <div style="border: 1px solid black; padding: 5px; display: inline-block;"> SN SN </div> | <div style="border: 1px solid black; padding: 5px; display: inline-block;"> SN SN </div> | <div style="border: 1px solid black; padding: 5px; display: inline-block;"> SN SN </div> | <div style="border: 1px solid black; padding: 5px; display: inline-block;"> SN SN </div> |
| <div style="border: 1px solid black; padding: 5px; display: inline-block;"> NS SN </div> | <div style="border: 1px solid black; padding: 5px; display: inline-block;"> NS SN </div> | <div style="border: 1px solid black; padding: 5px; display: inline-block;"> NS SN </div> | <div style="border: 1px solid black; padding: 5px; display: inline-block;"> NS SN </div> | <div style="border: 1px solid black; padding: 5px; display: inline-block;"> SN SN </div> | <div style="border: 1px solid black; padding: 5px; display: inline-block;"> SN SN </div> | <div style="border: 1px solid black; padding: 5px; display: inline-block;"> SN SN </div> | <div style="border: 1px solid black; padding: 5px; display: inline-block;"> SN SN </div> |
| <div style="border: 1px solid black; padding: 5px; display: inline-block;"> NS NS </div> | <div style="border: 1px solid black; padding: 5px; display: inline-block;"> NS NS </div> | <div style="border: 1px solid black; padding: 5px; display: inline-block;"> NS NS </div> | <div style="border: 1px solid black; padding: 5px; display: inline-block;"> NS NS </div> | <div style="border: 1px solid black; padding: 5px; display: inline-block;"> SN NS </div> | <div style="border: 1px solid black; padding: 5px; display: inline-block;"> SN NS </div> | <div style="border: 1px solid black; padding: 5px; display: inline-block;"> SN NS </div> | <div style="border: 1px solid black; padding: 5px; display: inline-block;"> SN NS </div> |
| <div style="border: 1px solid black; padding: 5px; display: inline-block;"> NS NS </div> | <div style="border: 1px solid black; padding: 5px; display: inline-block;"> NS NS </div> | <div style="border: 1px solid black; padding: 5px; display: inline-block;"> NS NS </div> | <div style="border: 1px solid black; padding: 5px; display: inline-block;"> NS NS </div> | <div style="border: 1px solid black; padding: 5px; display: inline-block;"> SN NS </div> | <div style="border: 1px solid black; padding: 5px; display: inline-block;"> SN NS </div> | <div style="border: 1px solid black; padding: 5px; display: inline-block;"> SN NS </div> | <div style="border: 1px solid black; padding: 5px; display: inline-block;"> SN NS </div> |


 Fernando de Elizaburu
 For Poder.

MR

SMK



(A) (B) (C) (D) =
 A B C D =

FIG. 6a

For Patent
 Application

| | | | |
|--|--|--|---------------------------------------|
| 40052 CK 15 ACBD ADAD | 40114 CK 29 ACBD BDAB | 40164 CK 43 ACBD CCAD | 40226 CK 57 X-3 ACBD DCAB |
| 40065 CK 16 ACBD BAAA | 40115 CK 30 X-1 ACBD BDAC | 40177 CK 44 ACBD CDAA | 40227 CK 58 X-3 ACBD DCAC |
| 40066 CK 17 ACBD BAAB | 40116 CK 31 ACBD BDAD | 40178 CK 45 ACBD CDAB | 40228 CK 59 X-3 ACBD DCAD |
| 40067 CK 18 X-1 ACBD BAAC | 40129 CK 32 ACBD CAAA | 40179 CK 46 ACBD CDAC | 40241 CK 60 X-3 ACBD BDAA |
| 40068 CK 19 ACBD BAAD | 40130 CK 33 ACBD CAAB | 40180 CK 47 ACBD CDAD | 40242 CK 61 X-3 ACBD DCAB |
| 40081 CK 20 X-2 ACBD BBAA | 40131 CK 34 X-2 ACBD CAAC | 40193 CK 48 X-3 ACBD DAAA | 40243 CK 62 X-3 ACBD DCAC |
| 40082 CK 21 ACBD BBAB | 40132 CK 35 ACBD CAAD | 40194 CK 49 X-3 ACBD DAAB | 40244 CK 63 X-3 ACBD DDAD |
| 40083 CK 22 X-1X-2 ACBD BBAC | 40145 CK 36 X-2 ACBD CBAA | 40195 CK 50 ACBD DAAC | 40035 CK 64 ACBD ACAC |
| 40084 CK 23 X-2 ACBD BBAD | 40146 CK 37 X-2 ACBD CBAB | 40196 CK 51 X-3 ACBD DAAD | X1 |
| 40097 CK 24 ACBD BCAA | 40147 CK 38 X-1X-2 ACBD CBAC | 40209 CK 52 X-2X-3 ACBD DBAA | X2 |
| 40098 CK 25 ACBD BCAB | 40148 CK 39 ACBD CBAD | 40210 CK 53 X-2X-3 ACBD DBAB | X3 |
| 40099 CK 26 X-1 ACBD BCAC | 40161 CK 40 ACBD CCAA | 40211 CK 54 X-4 ACBD DBAC | X4 |
| 40100 CK 27 ACBD BCAD | 40162 CK 41 ACBD CCAB | 40212 CK 55 X-2X-3 ACBD DBAD | |
| 40113 CK 28 ACBD BDAA | 40163 CK 42 X-1 ACBD CCAC | 40225 CK 56 X-3 ACBD DCAA | |

FIG 6b

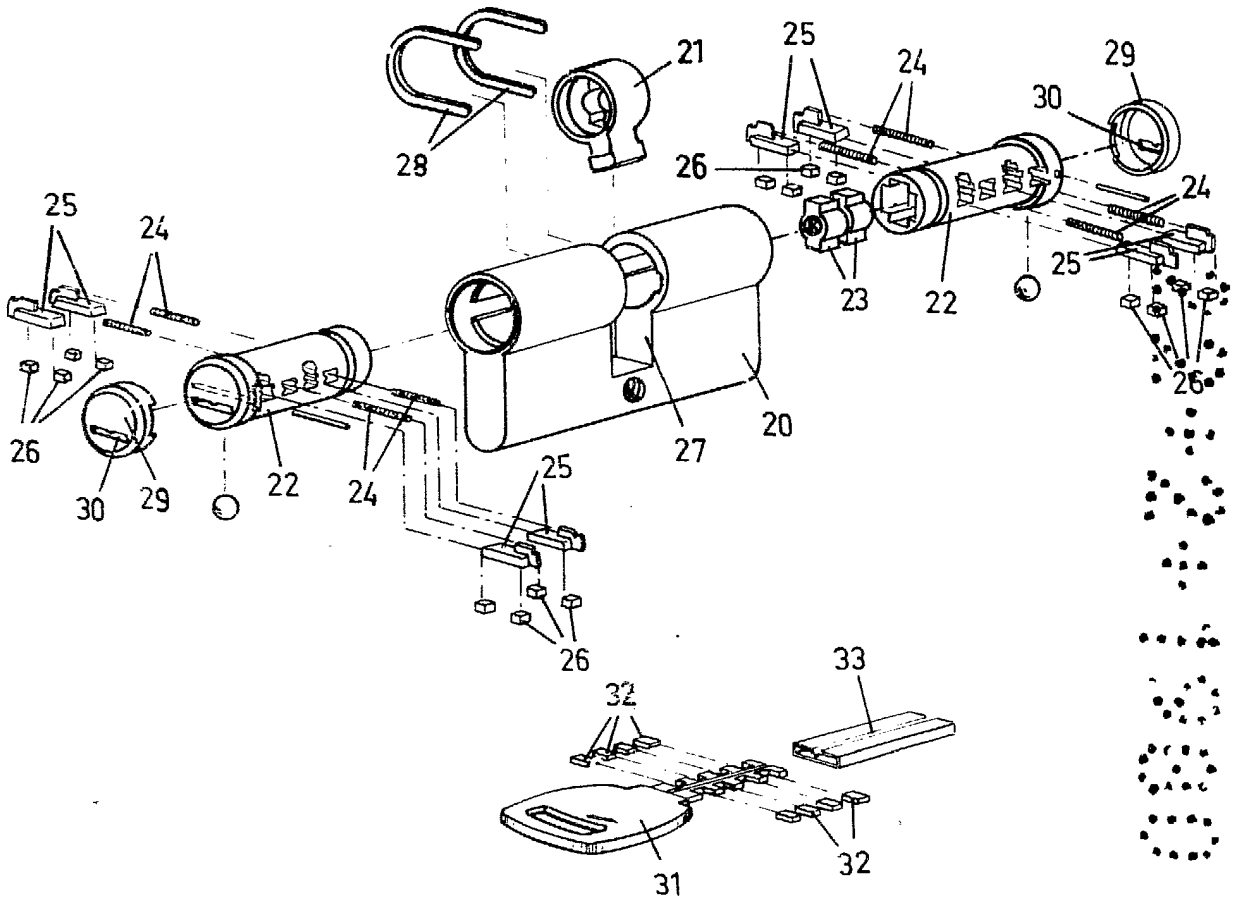


FIG. 7


Fernando de Elzabore
Por Poder.

FIG. 8

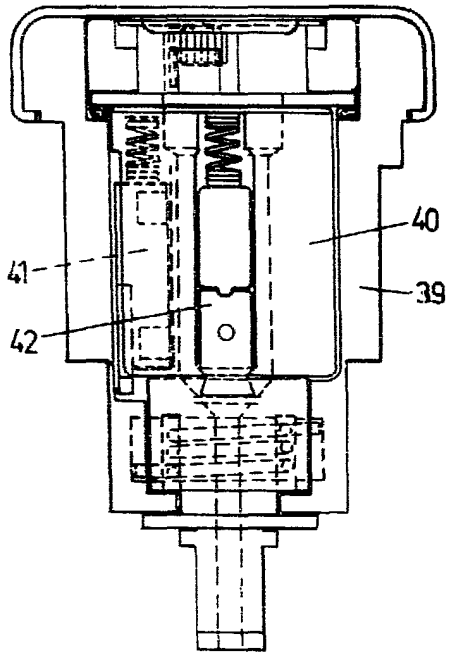


FIG. 9

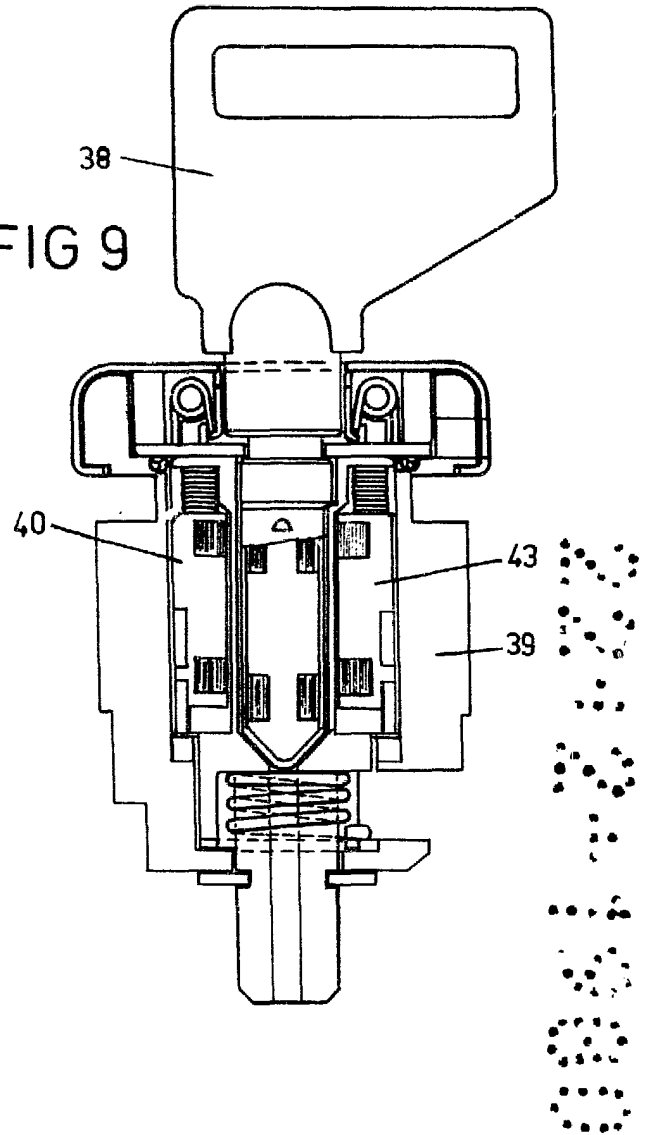
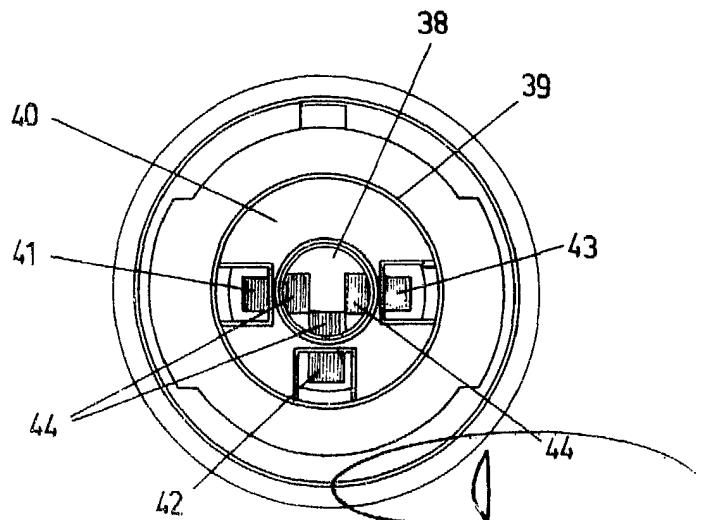


FIG. 10



Fernando de Elizaburu
Por Poderes