

AÑO 1959

Expediente núm.



247793

REGISTRO DE LA PROPIEDAD INDUSTRIAL

CERTIFICADO DE ADICION

MEMORIA DESCRIPTIVA

que se acompaña a la solicitud de
un **CERTIFICADO DE ADICION** en España,
a favor de
D. Ramón Montero Moya, de nacionalidad
española domiciliado en Madrid
calle de Tahona de las Descansas núm. 4

por:

« MEJORAS INTRODUCIDAS EN
», en el objeto de la patente principal núm. 234153
que fué concedida en 25 de Marzo de 1957 por
« MAQUINILLA DE ACCIONAMIENTO MANUAL PARA EL ENROLLADO DEL CABELLO
EN LOS BIGUDIES.

247793



247793

MEMORIA DESCRIPTIVA

DE UN TERCER CERTIFICADO DE ADICION, A FAVOR DE DON RAMON MONTERO MOYA DE NACIONALIDAD ESPANOLA, RESIDENTE EN MADRID, Tahona de las "escalzas" nº 4.

sobre:

"MEJORAS INTRODUCIDAS EN EL OBJETO DE LA PATENTE PRINCIPAL Nº 234.153, SOBRE MAQUINILLA DE ACCIONAMIENTO MANUAL PARA EL ENROLLADO DEL CABELLO EN LOS BIGUDIES".



- 5.- Con la presente solicitud de un tercer Certificado de adición se tratan de proteger las mejoras introducidas en el objeto de la patente principal nº 234.153 sobre Maquinilla de accionamiento manual para el enrollado del cabello en los bigudies, con las cuales se consiguen aún mayores sobre dicha principal y los dos Certificados de Adición nº. 235.449 y 238.728 efectuados también a la mencionada patente principal.
- 10.- Hasta ahora la palanca de torsión para el enrollado del cabello al bigudí había sido dispuesta sobre una cabeza giratoria, con la que dada ésta disposición algunas veces era algo difícil y dificultoso el situar el bigudí en la cabeza para colocar el apoyo de dicha palanca y evitar el, en virtud de que tal palanca era abisagrada sobre un
- 15.- punto fijo no desplazable.
- Con la presente adición ha sido solucionado este problema toda vez que la palanca es corredera y desplazable sobre la goma de torsión por lo que en cualquier momento puede ser situada según el orden de la torsión, quedando
- 20.- por lo tanto obviado todos los inconvenientes surgidos consiguiéndose los mismos efectos de enrollamiento y rizado que con los anteriores, además de ser fácilmente recambiable en caso de rotura.
- El material que se emplea para su construcción es preferentemente el plástico, aunque es susceptible de conseguirse con otros materiales ligeros y no atacables por
- 25.- los ácidos.
- Para mejor comprensión de la descripción que sigue, se adjuntan dibujos a los cuales se hace constante referencia a lo largo de la misma, siempre a título de ejemplo
- 30.- no limitativo.
- La Fig. 1ª., es una vista de perfil de la palanca, y su acoplamiento a la cabeza giratoria del bigudí.

247793



La Fig. 2a., es otra vista de la palanca por su parte superior pero en posición inclinada, inclinación de la figura primera.

- 5.- Consiste la presente adición en mejoras introducidas en el objeto de la patente principal nº 234.153, caracterizadas por disponer una palanca de torsión (1) de forma alargada y extremos redondeados cuyo interior es abierto otorgándole contextura horquillada, la cual es acondicionada en la cabeza (2) dentro de una ranura (4), siendo sujeta dicha palanca por una goma (5) que se monta en otra ranura (3) ambas en dicha cabeza, goma ésta que va arriestrada al cuerpo del bigudí (6), efectuándose la torsión para el enrollado del cabello al apoyarse dicha palanca en la referida ranura (4), en cuyo momento la cabeza gira sobre un pivote cilíndrico (7) solidario del cuerpo del bigudí en posición extrema, y una vez terminado el enrollado es posible el apoyo de la palanca para evitar el desenrollado en cualquier punto cómodo, ya que la palanca (1) se desplaza y corre por la ranura (4) con sujeción de la goma (5) sobre ella.
- 10.-
- 15.-
- 20.-

Las ventajas se deducen de lo anteriormente expuesto.

- Si bien la forma de ejecución aquí descrita constituye aplicación preferente de la presente invención, podrán introducirse modificaciones de forma y de detalle sin que por ello se altere la esencialidad de la misma que se reivindica en la siguiente
- 25.-

NOTA

En resumen, la presente solicitud recaerá sobre las siguientes reivindicaciones:

- 30.- 1a.- Mejoras introducidas en el objeto de la patente principal nº 234.153 sobre "Maquinilla de accionamiento manual para el enrollado del cabello en los bigudies, carac-



47793

5.- terizadas porque se ha dispuesto una palanca de torsión alargada y extremos redondeados cuyo interior es abierto otorgándola contextura horquillada, la cual es acondicionada en la cabeza de giro del bigudí dentro de una ranura siendo sujeta dicha palanca por una goma que se monta en otra ranura igualmente de dicha cabeza pero transversal a la anterior, cuya goma va arriestrada al cuerpo del bigudí.

10.- 2a.- Mejoras, según la reivindicación anterior caracterizadas porque la torsión para el enrollamiento del cabello se verifica al apoyarse la palanca en la ranura de su acondicionamiento, en cuyo momento la cabeza gira sobre su pivote-eje, solidario éste del cuerpo del bigudí, y una vez terminado el enrollado es posible el apoyo de la palanca para evitar el desenrollado en cualquier punto cómodo, ya que la misma es desplazada y corre por la referida ranura de acondicionamiento, yendo sujeta por la goma y factible de girar en cualquier punto de los dos extremos redondeados de que consta la mencionada palanca.

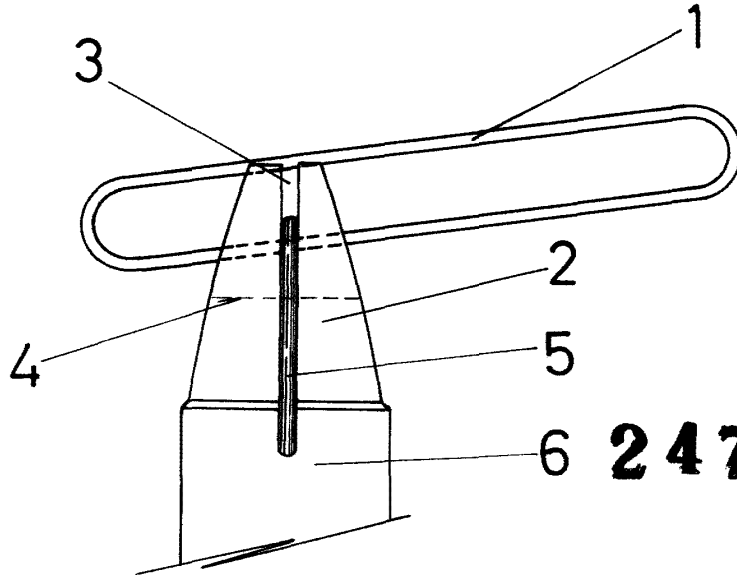
15.- 3a.- MEJORAS INTRODUCIDAS EN EL OBJETO DE LA PATENTE PRINCIPAL Nº 234.153, sobre MAQUINILLA DE ACCIONAMIENTO MANUAL PARA EL ENROLLADO DEL CABELLO EN LOS BIGUDIES.

20.- Según se describe en la presente memoria que consta de cuatro hojas escritas a máquina por una sola cara y dibujos.

Madrid a 9 de marzo de 1959

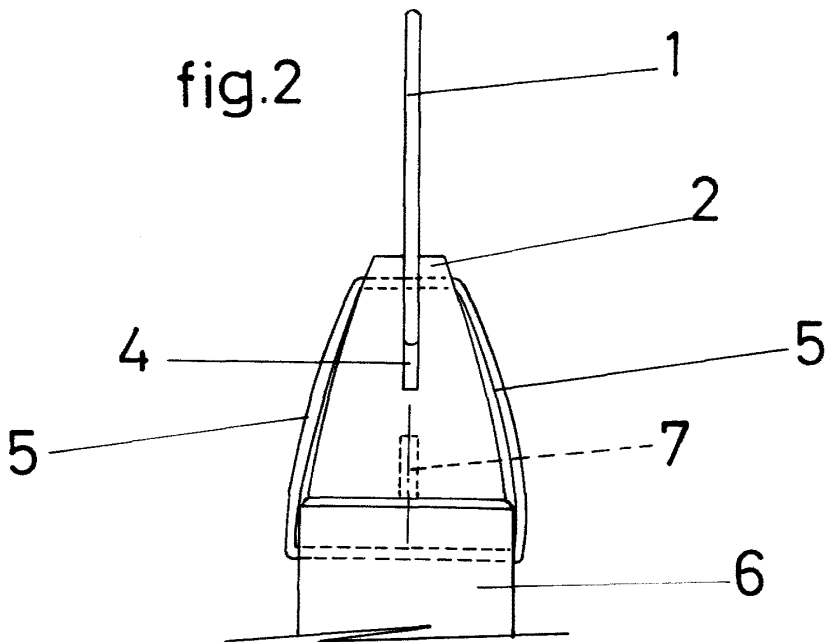


fig.1



247793

fig.2



escala variable

9 MAR. 1959

