

MINISTERIO DE INDUSTRIA Y ENERGIA

Registro de la Propiedad Industrial



ESPAÑA

19	ES	11	NUMERO	247775	10	Y
		21				
		22	FECHA DE PRESENTACION	31 DIC. 1979		

MODELO DE UTILIDAD

1 ABR. 1980

30 PRIORIDADES:		31 NUMERO	32 FECHA	33 PAIS
47 FECHA DE PUBLICIDAD		51 CLASIFICACION INTERNACIONAL		
		B47 G 19130		
54 TITULO DE LA INVENCIÓN				
"VINAGRERA PERFECCIONADA".				
71 SOLICITANTE (S)				
D. BIENVENIDO FERRER SANVICENTE				
DOMICILIO DEL SOLICITANTE				
BARCELONA, Avda. General GODED, 134				
72 INVENTOR (ES)				
73 TITULAR (ES)				
D. BIENVENIDO FERRER SANVICENTE				
74 REPRESENTANTE				
D. JAIME ISERN CUYAS, Agente Oficial de la Propiedad Industrial				

MEMORIA DESCRIPTIVA

El presente modelo de utilidad se refiere a una vinagrera perfeccionada.

Es sabido que en la actualidad todas las vinagreras conocidas en el mercado presentan el mismo inconveniente consistente en que las gotas que se escurren del orificio vertedor ensucian el cuerpo de la vasija, quedando esta grasienta y en condiciones poco presentables, manchando las manos del usuario, así como manteles y superficies sobre las que se deposita la vinagrera.

Para evitar estos inconvenientes, se ha ideado el modelo motivo de la presente invención, el cual presenta la novedad de comprender un dispositivo de guía para recogido de las gotas, las cuales canaliza hacia el interior de la vasija a través de un orificio al efecto, con lo cual se mantiene siempre limpia la pared exterior de la vinagrera.

Al propio tiempo, el orificio antedicho integra una entrada de aire que en la fase de vertido de líquido permite su salida uniforme, a diferencia de las vinagreras actuales en las cuales el vertido se produce con intermitencias, formando borbotones.

Con el fin de facilitar la explicación se acompaña a la presente memoria descriptiva de una lámina de dibujos en la que se ha representado un caso de realización que se cita a título de ejemplo.

En los dibujos:

La figura 1, muestra una vista en alzado esquemática de la vinagrera, según el modelo.

La figura 2, corresponde a una vista en planta esquemática de la tapa vertedora provista de la guía para

canalizado de las gotas y orificio de retorno.

5. Haciendo referencia a las figuras, se aprecia en su realización una vinagrera integrada por una vasija o recipiente -1- destinado para contener el aceite o vinagre, cuya vasija configura un ensanchamiento -2- en su zona media inferior.

En la emboadura de la vasija -1- se rosca la cabeza -3- portadora del orificio vertedor -4-.

10. La cabeza -3- adopta una forma sensiblemente esférica y está provista de un faldón -5- portador de la rosca que permite asociar dicha cabeza con el cuerpo de la vasija.

15. En la base de este faldón -5- existe una canal anular -6- colectora de las gotas. Dicha canal presenta en posición diametralmente opuesta al vertedor -4-, un orificio -7- para retorno de las gotas al interior de la vasija -1- con lo cual las paredes exteriores del mismo se mantienen perfectamente limpias.

20. El ensanchamiento -2- del recipiente -1- y la esfericidad de la cabeza -3- quedan comunicados al inclinarse la vinagrera en la maniobra de vertido, con lo cual el orificio -7- comunicado también con el exterior constituye la entrada de aire que facilita la salida del líquido de forma uniforme.

25. La vasija -1- presenta un asa -8-.

30. El modelo dentro de su esencialidad podrá ser llevado a la práctica en otras formas de realización que difieran en detalle de la indicada a título de ejemplo en la descripción y a las cuales alcanzará igualmente la protección que se recaba. Podrá pues, construirse en cualquier forma y tamaño con los materiales mas adecuados por

quedar todo ello comprendido en el espíritu de las reivindicaciones.

= . . =

NOTA

5. Descrito el objeto del presente invento se declaran como no divulgadas ni practicadas en España las siguientes reivindicaciones.

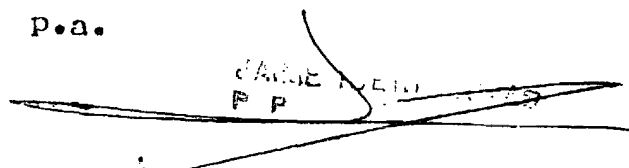
10. 1.- vinagrera perfeccionada del tipo que comprende una vasija provista de asa y una tapa a rosca que configura superiormente una cabeza sensiblemente esférica provista de un orificio vertedor, caracterizada porque la base de la tapa presenta una canal anular para la recogida y conducción de las gotas hacia un orificio previsto en dicha tapa; que comunica con el interior del recipiente y con el exterior, para retorno de las gotas.

15. 2.- vinagrera, según la anterior reivindicación caracterizada porque la vasija integra un ensanchamiento en su mitad inferior, que en cooperación con la esfericidad de la cabeza de vertido estable una cámara comunicada con el orificio antedicho, que permite la entrada de aire facilitando el vertido del líquido de manera uniforme.

20. 3.- vinagrera perfeccionada.
Según se describe y reivindica en la presente memoria descriptiva que consta de 4 páginas foliadas y escritas a máquina por una sola cara, acompañada de los dibujos reglamentarios.

Madrid, a 31 de Mayo de 1979

P.a.

A handwritten signature in black ink is written over a rectangular stamp. The stamp contains the text 'CARME' and 'P P' in a grid-like format. The signature is a cursive-style name that appears to be 'CARME' followed by some initials.

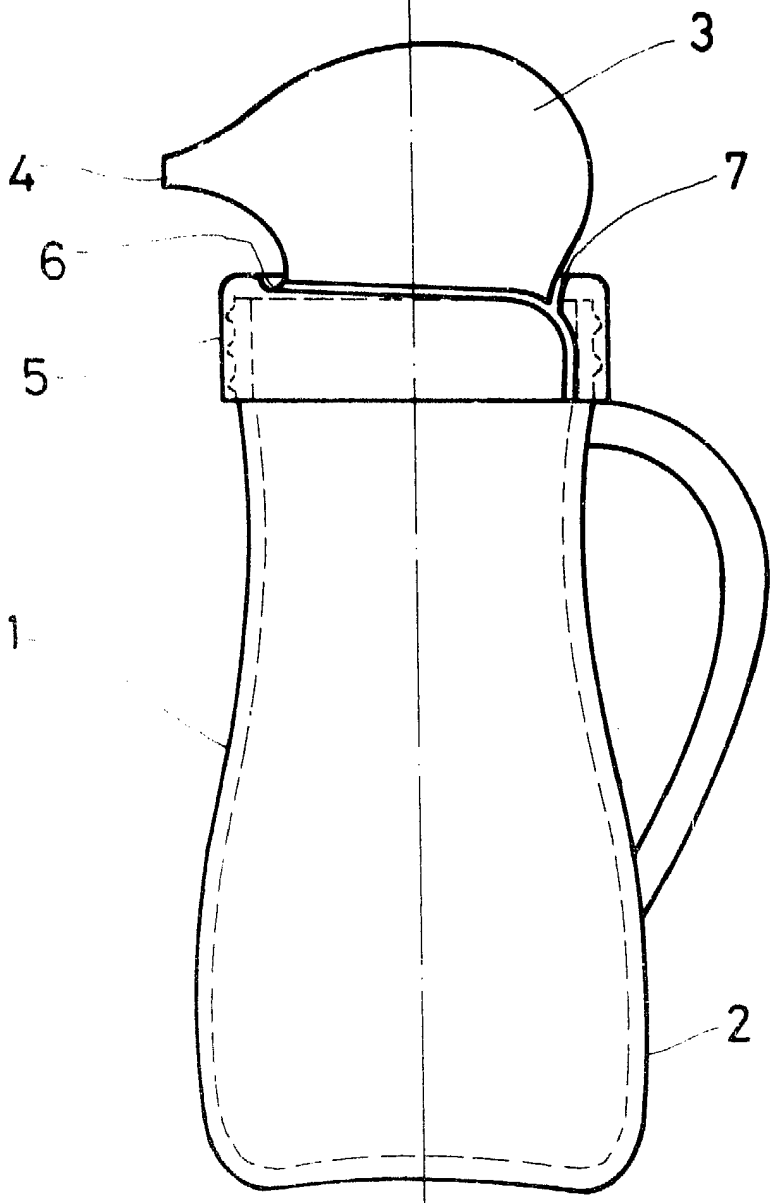


FIG. 1

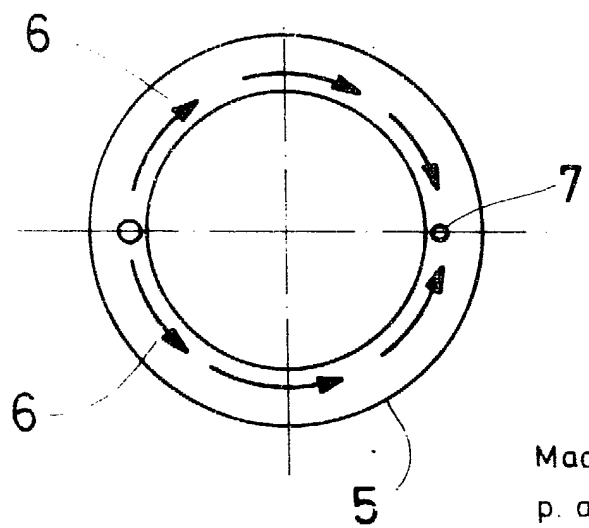


FIG. 2

Madrid, a 1 DIC. 1973
p. a.

JAIMES FERRER GUYAS
F.P.