

MINISTERIO DE INDUSTRIA Y ENERGIA

Registro de la Propiedad Industrial



ESPAÑA

19 ES 11 21 22	NUMERO <b>247774</b>	10 Y
	FECHA DE PRESENTACION <b>31 DIC. 1979</b>	

MODELO DE UTILIDAD

**1 ABR. 1980**

30 PRIORIDADES: 31 NUMERO	32 FECHA	33 PAIS
------------------------------	----------	---------

47 FECHA DE PUBLICIDAD	51 CLASIFICACION INTERNACIONAL <b>A23N7100</b>
------------------------	---

54 TITULO DE LA INVENCIÓN  <b>"DISPOSITIVO PELADOR DE AJOS"</b>
---

71 SOLICITANTE (S)  <b>DON LEONARDO QUINTERO GUTIERREZ</b>
--

DOMICILIO DEL SOLICITANTE  <b>Subida del Castillo, 5 RICLA (Zaragoza)</b>
---

72 INVENTOR (ES)
------------------

73 TITULAR (ES)  <b>DON LEONARDO QUINTERO GUTIERREZ</b>
---

74 REPRESENTANTE  <b>De M<sup>a</sup> LUISA ISERN CUYAS, Agente Oficial de la Propiedad Industrial</b>
--

MEMORIA DESCRIPTIVA

El presente modelo de utilidad se refiere a un dispositivo pelador de ajos.

5 En la invención se ha ideado un dispositivo especialmente destinado para el pelado simultáneo de una pluralidad de ajos, comprendiendo este dispositivo una  
10 cabidad receptora de los ajos, provista de un fondo rugoso. Sobre los ajos se aplica elásticamente una pletina provista de dientes, la cual es giratoria manualmente, realizando el pelado de los ajos, cuya cascarilla o peladuras son separadas mediante una corriente circular de agua que se inyecta en la cámara constituida entre el fondo citado y la pletina.

15 El conjunto descrito comprende un asidero que facilita la maniobra de vaciado de los ajos por vuelco, estando construido todo el aparato preferentemente en material inoxidable e inatacable por los ácidos de los ajos, con el fin de incrementar su vida y conservar los puntos en el grado de limpieza e incontaminación necesarios para este menester.

20 Con el fin de facilitar la explicación, se acompaña a la presente memoria descriptiva de una lámina de dibujos en la que se ha representado un caso de realización, que se cita a título de ejemplo.

25 En los dibujos.

La figura única muestra una vista semiseccionada del dispositivo constituido por el cuerpo principal (5) que lleva un fondo arrugado para "retener" los "dientes de ajo", en el cual se apoyan.

30 Una pletina (6) recubre a los mismos "dientes de ajo" y está dotada de unas uñas raspadoras que son las que rea-

lizan la operación de pelado (objeto del aparato). Merced al resorte (12), la pletina (6) se mantiene contra los ajos con la presión suficiente pero sin aplastarlos. Este resorte se apoya en el disco (7) que se fija al cuerpo principal (5), por medio de unos pitones retenidos por sendas ranuras en bayoneta (10). Este disco sirve de apoyo, en su centro, al eje motriz (8), el cual es accionado por la manivela (9).

Para eliminar la cascarilla o peladuras se hace circular una corriente de agua, que entrando por el tubo (1) llega hasta el centro del cuerpo principal, fluuyendo entre pletinas movil (6) y el fondo del cuerpo (5), para salir por unos orificios periferiales (2) distribuidos adecuadamente.

Las peladuras quedan retenidas en la punta circular (3) mientras el agua sale a través de un desagüe con rejilla al lugar de evacuación. Para limpiar periódicamente esta punta circular se puede separar del cuerpo principal descorriendo las cerrajes (14) que fijan la punta a las patas (15) solidarias del cuerpo principal (5).

Para cargar los ajos a pelar y sacarlos una vez terminada la operación se saca la pletina (7) y con ella el conjunto formado por el resto de piezas que arrastran a la pletina "rascadora" (6).

Para facilitar la carga y descarga a la vez que evitar el giro del conjunto durante la operación, el cuerpo (5) lleva adosado un mando (16).

Todo el material es inoxidable e inatacable por los ácidos de los ajos, con el fin de darle mayor vida y sobre todo mantener los puntos en el grado de limpieza e incontaminación a este menester.

N O T A

Descrito el objeto del presente invento, se declara como nuevo y no practicado en España las siguientes reivindicaciones.

5                   1.- Dispositivo pelador de ajos, caracterizado esencialmente por el hecho de comprender un recipiente principal cilíndrico provisto de un fondo arrugado sobre el que descansan los ajos contra los que se mantiene aplicada una pletina de superficie dentada, provista en su respaldo de un muelle; porque la citada platina esta calada en un eje vertical central del recipiente, provisto de una mánivela para su accionado; porque el recipiente presenta una entrada de agua que comunica con el centro del recipiente o cuerpo principal, fluyendo en la cámara constituida por la pletina móvil y el fondo del recipiente, para salir por unos orificios periferales distribuidos adecuadamente, efectuando con ello la separación de la cascarilla o peladuras de los ajos, las cuales quedan retenidas en un cuerpo colector separable del cuerpo principal para su limpieza; 15 y porque el muelle que proporciona la presión adecuada a la pletina móvil, asienta por su extremo superior contra un disco vinculado al cuerpo principal por medio de una fijación tipo bayoneta que permite la extracción de dicho disco en las operaciones de carga y descarga de los ajos.

20                   25                   2.- Dispositivo pelador de ajos.

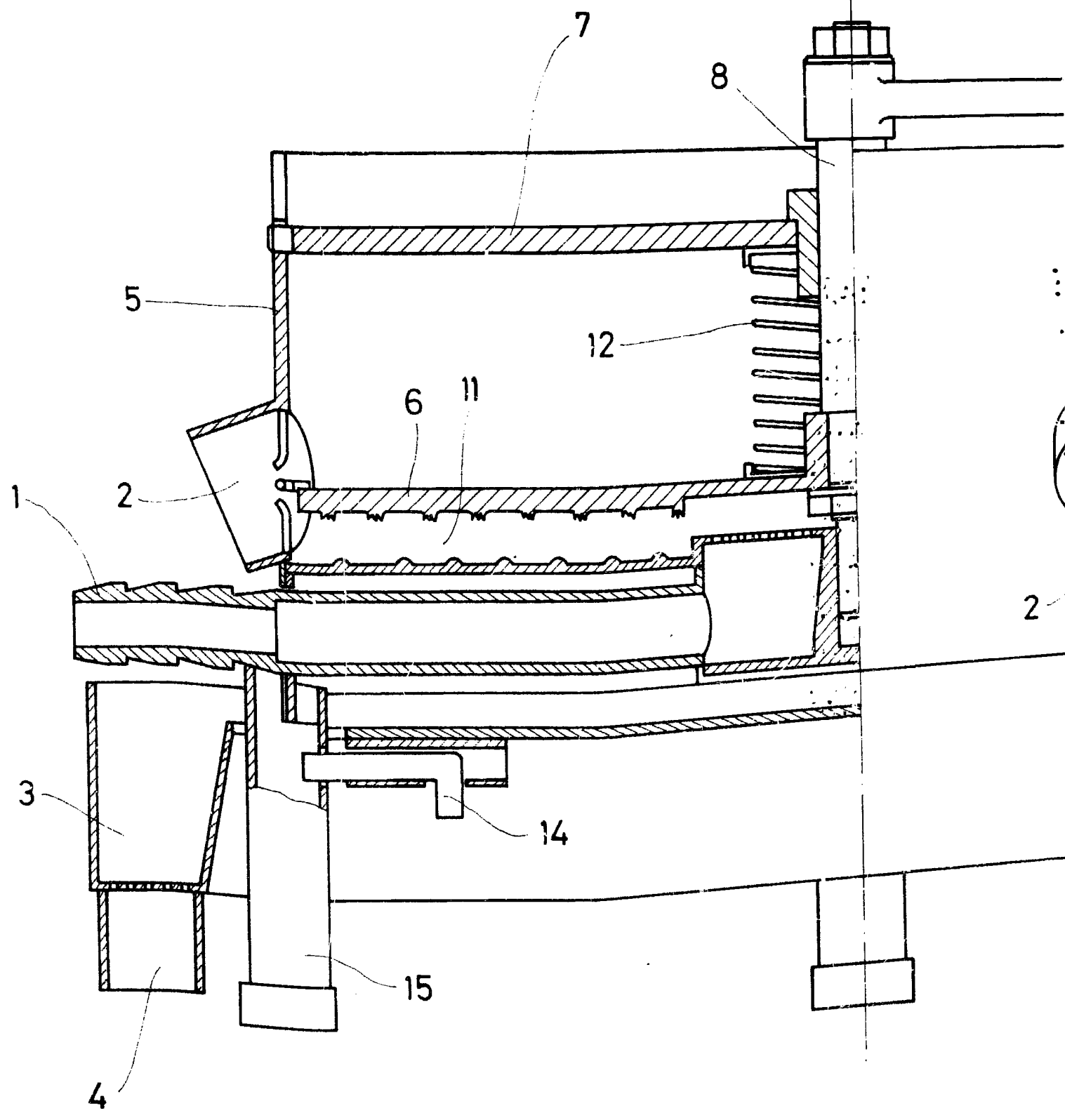
Según se describe y reivindica en la presente memoria descriptiva que consta de 5 hojas foliadas y escritas a máquina por una sola cara.

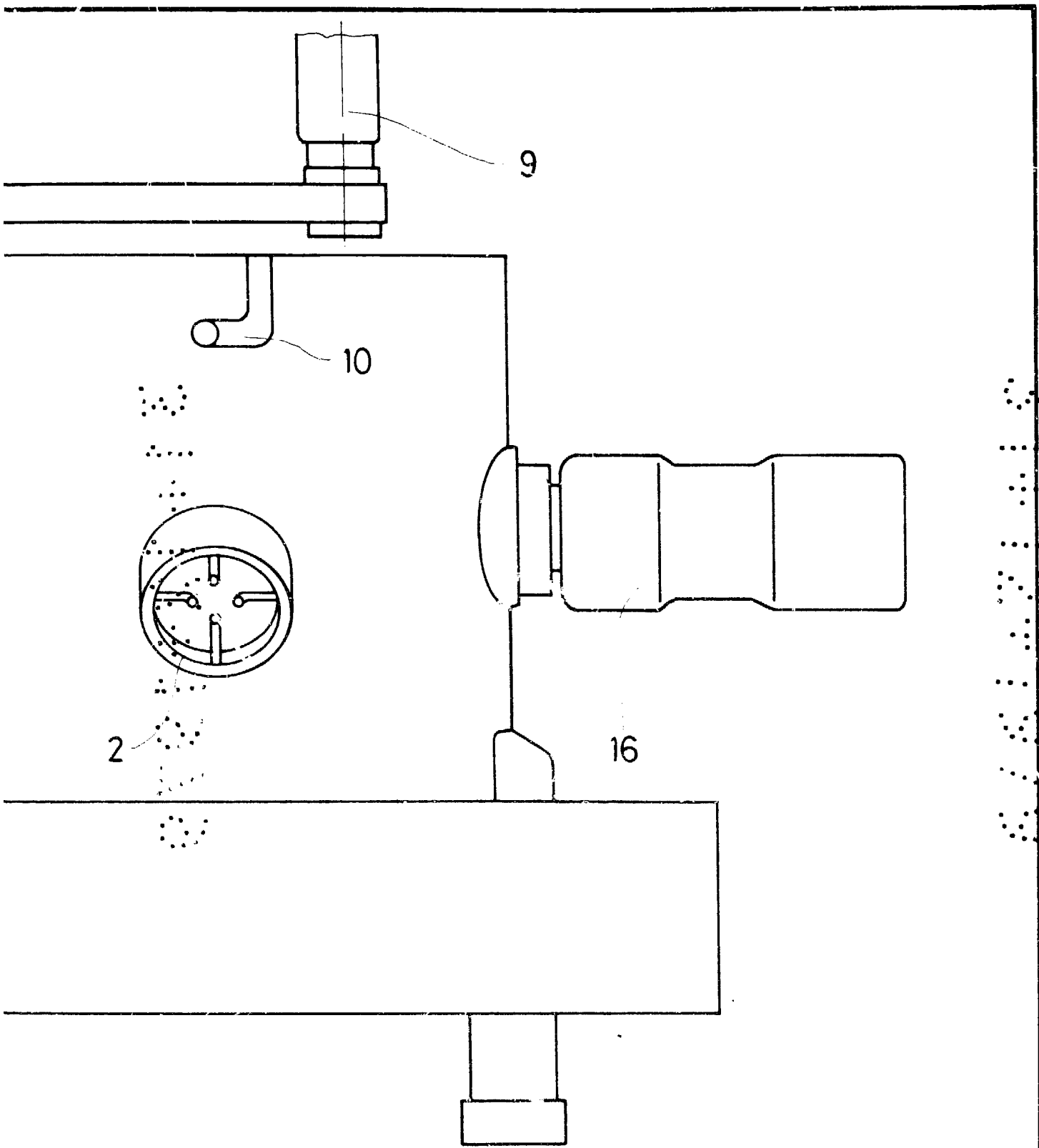
Madrid, a 31 DIC. 1979

p.a.

~~M.ª INESA ISERN CUYAS~~  
~~p.p.~~







Madrid, a 31 DIC. 1979

p. a.

~~M. LUISA ISABEL GUYAS~~

~~P. P.~~