



ESPAÑA

10 ES 11 21 22	NÚMERO 247768	10 Y
	FECHA DE PRESENTACION 29 DIC. 1979	

1 ABR. 1980

MODELO DE UTILIDAD

30 PRIORIDADES: 31 NÚMERO - -	32 FECHA - -	33 PAIS - -
-------------------------------------	-----------------	----------------

47 FECHA DE PUBLICIDAD	51 CLASIFICACION INTERNACIONAL E06B 1/56
------------------------	--

54 TITULO DE LA INVENCIÓN "Disposición de refuerzo de marcos para puertas"
--

71 SOLICITANTE (S) FICHET, S.A.E.

DOMICILIO DEL SOLICITANTE Ali-Bey nº 84, BARCELONA-13

72 INVENTOR (ES) - -

73 TITULAR (ES)

74 REPRESENTANTE M. Curell Suñol
--

R-3101-86

MODELO DE UTILIDAD

por VEINTE años

solicitado en España a favor de FICHET, S.A.E., entidad española,
domiciliada en calle Ali-Bey núm. 84, BARCELONA, por "Disposición
de refuerzo de marcos para puertas". - - - - -

5.

MEMORIA DESCRIPTIVA

La presente invención se refiere a una disposición de
refuerzo de marcos para puertas, del tipo de los pestillos fijos
que se aplican ordinariamente en el canto trasero de las puertas,
para introducirse en unas oquedades al efecto del correspondiente
canto del marco fijo. - - - - -

10.

El objeto de la disposición de referencia es el de sos-
layar el inconveniente que se presenta para introducir dichos pes-
tillos fijos en los marcos de puertas de escasa consistencia o
bien compuestos de un doble cerco en mutuo acoplamiento, o sea
uno unido a la obra y otro para el montaje de la puerta, dado que
en estos casos los marcos no poseen la necesaria resistencia a
los efectos de la adecuada seguridad. - - - - -

15.

La expresada disposición se caracteriza porque está
constituída por una o más oquedades determinadas por las cabezas

20.

de unos vástagos de anclaje, tales como tornillos, fijables en el canto posterior de una puerta, y de un número igual de pestillos fijos provistos de un vástago de fijación de gran longitud, apto para hincarse en la obra a través del marco fijo, y situados para penetrar en las citadas oquedades. - - - - -

5.

Otros objetos y características de la invención se irán dando a conocer en detalle a lo largo de la descripción que sigue, haciendo referencia a los dibujos ilustrativos que la acompañan. En los dibujos: - - - - -

10. Figura 1, es una vista, en sección por un plano transversal, de una disposición de pestillo fijo para puerta; según una realización de acuerdo con el modelo de utilidad nº 226.734 del propio solicitante. - - - - -

15. Figura 2, es una vista análoga a la de la figura 1, relativa a una disposición según la invención. - - - - -

Corrientemente, según el referido registro, se disponen unos pestillos fijos 1, unidos a un vástago roscado 2, en el canto posterior de una puerta 3, en correspondencia con unas oquedades 4 practicadas en el marco fijo 5, o bien unidas a un vástago roscado 6 que se ancla en dicho marco, como se representa en la figura 1, estando fijado el marco 5 en la obra 7. - -

20.

El anterior proceder es correcto para los casos en que el marco fijo 5 posee la necesaria resistencia y está fuertemente unido a la obra 7. Contrariamente, cuando el marco 5 en cues-

5. tién no es suficientemente resistente, o bien está compuesto, como en la figura 2, por un cerco 5a sujeto a la obra 7, y otro cerco 5b aceplado al anterior y en el que se articula la puerta 3, no se alcanzan las condiciones de seguridad adecuadas para el correcto empleo de pestillos fijos, dada la endeblez del marco. - - - - -

10. En esta última circunstancia es procedente, y aún aconsejable en general, el empleo de la disposición objeto de la invención, según se representa en dicha figura 2. Esta disposición consta de un pestillo fije 8 unido a un vástago 9 de gran longitud, apto para atravesar el marco 5, aún cuando esté compuesto por dos cercos 5a y 5b, y clavarse en la obra 7. Por otra parte, en el canto posterior de la puerta 3 se dispone una vquedad formando la cabeza de un tornillo 11, en correspondencia con el citado pestillo fije 8. - - - - -

15. En una misma puerta 3 serán aplicables cuantos pestillos fijos 8 y las pertinentes equedades 10 como se deseen, convenientemente distribuídos. - - - - -

20. Descritas convenientemente las características de la invención, se hace constar que en la misma podrán introducirse cuantas variantes de detalle pueda aconsejar la experiencia, siempre que con ello no se modifique la esencialidad de la misma.

25. A los efectos consiguientes, se declaran de novedad, utilidad y propiedad para España, sus territorios y plazas de soberanía, las reivindicaciones que siguen. - - - - -

REIVINDICACIONES

5. 1.- Disposición de refuerzo de marcos para puertas, caracterizado porque está constituida por una o más oquedades determinadas por las cabezas de unos vástagos de anelaje, tales como tornillos, fijables en el canto posterior de una puerta, y de un número igual de pestillos fijos provistos de un vástago de gran longitud, apto para hincarse en la obra a través del marco fijo, y situados para penetrar en las citadas oquedades: - - -

2.- "DISPOSICION DE REFUERZO DE MARCOS PARA PUERTAS".

10. Todo ello conforme se describe y reivindica en la presente memoria que consta de cuatro hojas, foliadas y mecanografiadas por una sola de sus caras, y de dos figuras que la ilustran.

MADRID 29 DIC. 1979

P.A. M. CIBEL SUÑOL

FIG. 1

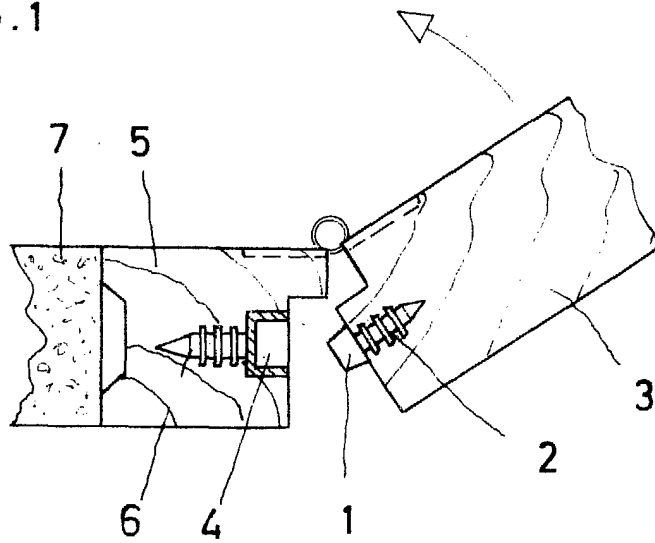
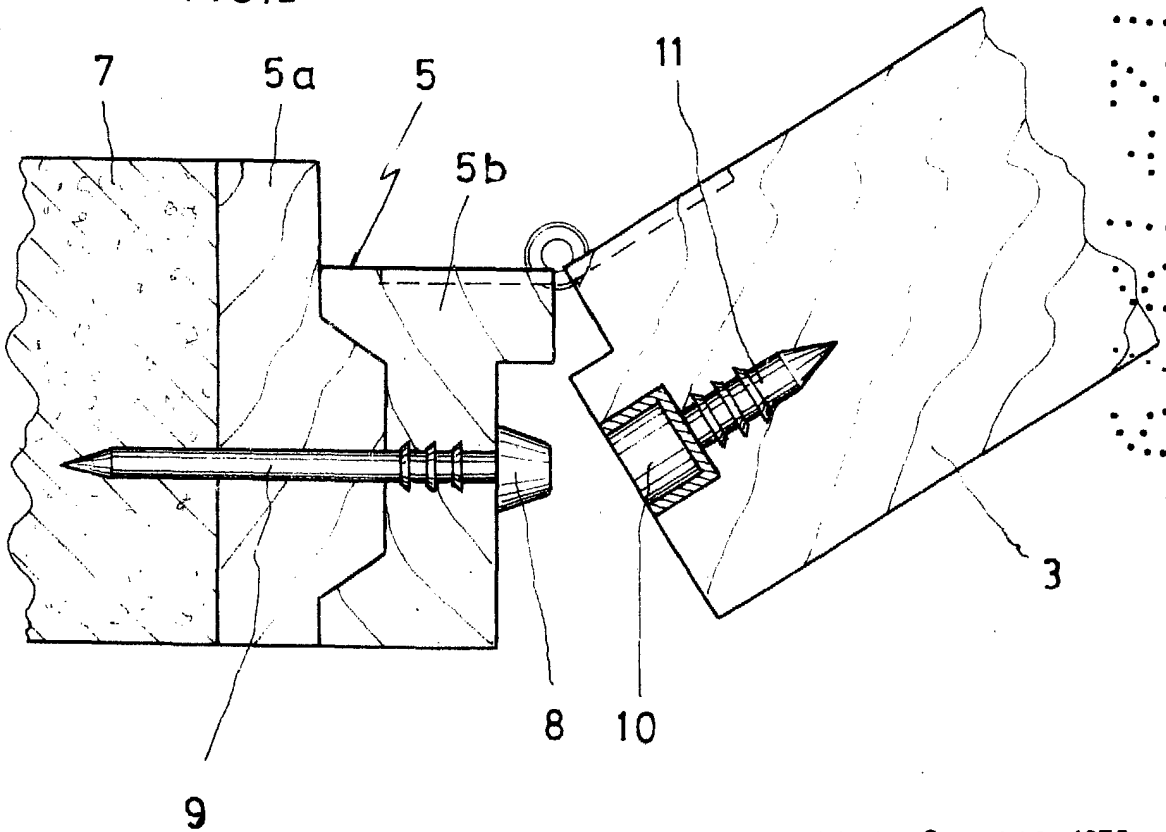


FIG. 2



MADRID 29 DIC. 1979

P.A. M. CURELL SUÑOL