

AÑO 1959

Expediente núm. 247761



REGISTRO DE LA PROPIEDAD INDUSTRIAL

247761

PATENTE DE INVENCION

MEMORIA DESCRIPTIVA

que se acompaña a la solicitud de

una PATENTE DE INVENCION por 20 años, en España

a favor de

D. FIDEL SANCHIS PICO Y D. LIBERTO

MENGUAL SOLER

española domiciliado en ALCOY (Alicante)

calle de San Agustín, nº 8 y Perú nº 32, núm. respectivamente.

por:

" MEJORAS INTRODUCIDAS EN LOS BULLIDORES PARA
COCINAS DE TERMOSIFON "

Nº 10458

Agente Sr. D. JOSE LOPEZ CORTES



10 Conocido es el importante papel que desempeñan -
los bullidores en las cocinas económicas, para el calenta-
miento de agua de los termosifones, así como la adapta-
ción y transformación que han experimentado a raíz de la
adopción y adaptación de los quemadores de gas-oil y de
petróleo. Esta radical transformación de la contextura de
los bullidores, ha repercutido, sin duda, hasta en la con-
15 formación de las cocinas, que han tenido que adaptarse -
forzosamente a las exigencias requeridas.

Las mejoras objeto de la presente Patente, tien-
den a la obtención de un bullidor que, por un estudio de-
tenido y cuidadoso de su estructura y funcionamiento, re-
20 sulte más simplificado, de un gran rendimiento calorífico
y de un precio más reducido a causa de su primera cuali-
dad. Al propio tiempo presenta grandes facilidades para
su desmontaje para limpieza y reparación de averías, así
como para la sustitución de aquellas partes que pudieran
25 deteriorarse.

Consisten estas mejoras en que el serpentín que
sustituye al depósito bullidor, queda montado sobre un -
bastidor que adopta la forma de tronco de cono invertido
con un gran orificio central para paso del quemador, y
30 con una aleta circular en la que precisamente queda apoya-
do el citado serpentín, estando montado a su vez este bas-
tidor sobre una amplia placa circular con un gran orifi-
cio central para el paso del quemador, cuya placa queda
montada a su vez a la obra de la cocina por medio de unos
35 tornillos de palomilla.

Esta sencilla estructura, queda completada con la
adición de una placa externa o plancha, asimismo en forma



- 3 - 247761

40 de corona circular, con su orificio central para salida
del calor procedente del quemador, en la que existen unos
resaltes para apoyo del recipiente que se ha de calentar,
siendo precisamente los huecos que quedan entre resalte
y resalte, los que sirven para la evacuación de los gases
procedentes de la combustión. En esta estructura va impli-
45 cita una gran mejora, cual es la supresión de la estructu-
ra de recogida y evacuación de los citados gases y de -
las tuberías correspondientes.

La mencionada placa externa, ofrece una corta pro-
longación inferior, circular asimismo, cuya cara interna
ofrece un rebaje acanalado también circular, que recoge
50 y guía la evacuación de los gases calientes hacia el ex-
terior de la placa, contra el recipiente que ocupe su ex-
terior.

Para una mejor comprensión de las características
de estas mejoras, hemos considerado conveniente la aporta-
55 ción de una lámina de dibujos, en la que se ofrece un -
ejemplo práctico de su realización, bien entendido que por
el caracter de mero ejemplo que tiene, no puede consti-
tuir una limitación de su objeto, el cual, por el contra-
rio, deberá ser considerado con el más amplio criterio.

60 La hoja de planos, nos muestra en la figura 1 una
sección vertical del bullidor mejorado, siendo la figura
2 una vista en perspectiva de una cocina provista del mis-
mo, y las figuras 3 y 4 son dos vistas de la placa exter-
na, en planta superior y sección, respectivamente.

65 Haciendo mención a las citadas figuras, vamos a
iniciar nuestra descripción, valiéndonos de las referen-
cias o acotaciones que señalan las partes principales del



objeto de este registro, y así vemos que con -1- señalamos al bastidor troncocónico invertido, que sirve de soporte y alojamiento al serpentín -2-, el cual se halla apoyado en la aleta circular -3- de aquel bastidor. Con -4- y -5-, señalamos respectivamente a las conducciones de agua, de entrada y salida del serpentín, las cuales quedan sujetas mediante tuercas al banco de la cocina.

El bastidor -1-, en cuyo centro se abre un gran orificio -6- circular para el paso del quemador -7-, se encuentra apoyado sobre la placa interna -8-, la cual queda fijada mediante unos tornillos -9- de palomilla, cuya fácil y cómoda retirada permiten el desmontaje de todo el dispositivo para su limpieza. Esta placa-soporte -8-, posee asimismo un gran orificio central, coincidente con el del bastidor, para el paso del quemador -7- que viene a quedar situado en medio del serpentín -2-.

Con -10- señalamos al hueco que ofrece la cocina -11-, en el que se coloca el quemador.

Sobre el serpentín -2-, se dispone la placa exterior -12-, que se apoya sobre la cocina y cuya forma de corona circular deja en medio un gran orificio -13- por el que sale la columna de gases quemados calientes, y la cual ofrece en su parte inferior la prolongación -14-, en forma cilíndrica, cuya pared ofrece en su cara interna una ligera concavidad -15- que forma una especie de acanaladura.

Esta placa exterior, tiene convenientemente dispuestos unos resaltes -16-, que sirven de apoyo al recipiente que haya de calentarse, el cual queda ligeramente en alto, dejando los intersticios entre resalte y resalte



que permiten la evacuación de los gases de la combustión.

100 Suficientemente expuestas las mejoras objeto de
la presente Patente, sólo nos resta manifestar que serán
variables las circunstancias de materiales, tamaños y for-
mas que adopten o se empleen en la fabricación de las par-
tes afectadas por aquellas, así como cualesquiera otros
105 detalles que aconsejara la práctica, que se considerarán
incluidos en el presente registro, siempre y cuando no -
afecten a su esencialidad, la cual queda reflejada en la
siguiente.

N O T A

110 Los puntos nuevos y de propia invención que se
reivindican en la presente Patente de Invención son:

115 1º.- Mejoras introducidas en los bullidores para
cocinas de termosifón, consistentes en la disposición del
serpentín en el interior de un bastidor que tiene forma
truncocónica invertida con una aleta rebatida hacia el in-
terior en la que se apoya precisamente aquel, encontrándo-
se inmediatamente sobre el serpentín la placa externa que
se apoya sobre la superficie de la cocina, la cual tiene
una prolongación inferior cilíndrica cuya cara interna
ofrece una concavidad que constituye una acanaladura cir-
120 cular, encontrándose asimismo en la placa externa, unos
resaltes convenientemente espaciados para sostén del reci-
piente, que deja unos intersticios para escape de los ga-
ses de la combustión del quemador, habiéndose con ello -
eliminado, asimismo, la estructura y tuberías empleadas
125 para esta evacuación de gases.

2º.- Mejoras introducidas en los bullidores para



130

cocinas de termosifón, consistentes en disponer una placa interna, provista de un gran orificio central para paso del quemador, la cual sirve de apoyo al bastidor que sostiene al serpentín, y cuya placa queda sujeta a la cocina por medio de unos tornillos que permiten su fácil y cómodo desmontado por el alojamiento o hueco que tiene dispuesto la cocina para alojamiento del quemador. Y

135

3º.- "MEJORAS INTRODUCIDAS EN LOS BULLIDORES PARA COCINAS DE TERMOSIFON", de conformidad en un todo en lo esencial y fines industriales a lo descrito en la precedente Memoria Descriptiva y gráficamente representado en los adjuntos planos para su mejor comprensión.

Esta Memoria consta de SEIS hojas escritas o mecanografiadas por una sola cara a doble espacio en 138 líneas.

Valencia, 21 de Febrero de 1.959

Por autorización de los interesados

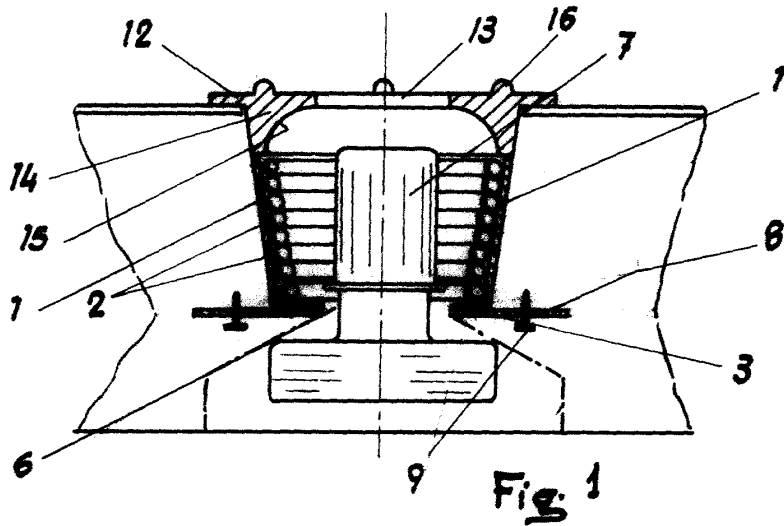
JOSE LOPEZ
P.P.

D. Fidel Sanchis Pico
D. Liberto Mangual

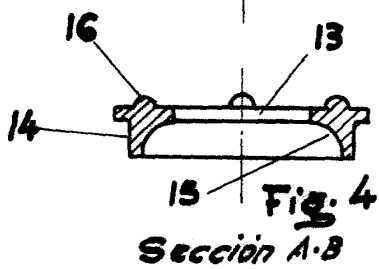
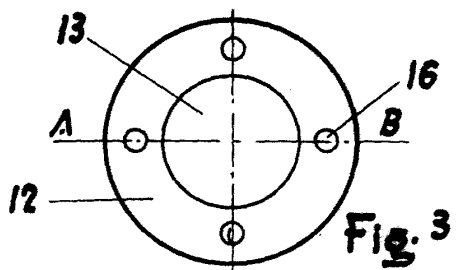
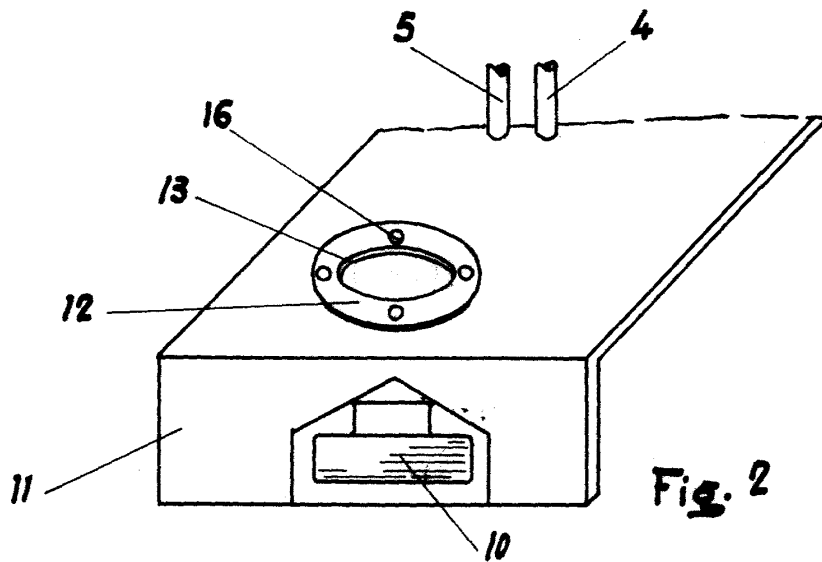
247781

Patente de invención

Hijo único



7 MAR



Escala variable
Valencia Febrero 1959.

