

(18) ES	(11) NUMERO 247.758	(19) Y
(21)	(22) FECHA DE PRESENTACION 28-12-79	



ESPAÑA

MODELO DE UTILIDAD

' 6 JUL. 1980

(30) PRIORIDADES:	(31) NUMERO	(32) FECHA	(33) PAIS
-------------------	-------------	------------	-----------

(47) FECHA DE PUBLICIDAD	(51) CLASIFICACION INTERNACIONAL F16K 3/3-14
--------------------------	---

(54) TITULO DE LA INVENCIÓN VALVULA DE MANDO PARA GRIFERIA PERFECCIONADA.
--

(71) SOLICITANTE (S) INDUSTRIAS BARBERA, S.A.
--

DOMICILIO DEL SOLICITANTE Lope de Vega - 290 - 298 - BARCELONA - 18
--

(72) INVENTOR (ES)
--------------------

(73) TITULAR (ES)
-------------------

(74) REPRESENTANTE D. BERNARDO UNGRIA GOIBURU.
---

SC/SD.

1 El Estatuto vigente sobre Propiedad Industrial, de  
26 de Julio de 1929, en su texto refundido publicado el 30  
de Abril de 1930, establece los caracteres de patentabili-  
dad de las invenciones de tipo industrial que tienen por  
5 objeto obtener ventajas sobre lo ya conocido, admitiendo  
por consiguiente como patentables, las nuevas máquinas, a-  
paratos, instrumentos, procesos de fabricación, etc. La am-  
plitud de conceptos previstos como patentables, ha llevado  
al legislador a aclarar (Artº. 46) que la enumeración con-  
10 tenida en dicho cuerpo legal es puramente enunciativa y no  
limitativa, haciéndola extensiva incluso a los descubrimien-  
tos de tipo científico (Artº. 47).

El Decreto de 26 de Diciembre de 1947, recogiendo  
la Orden de 18 de Noviembre de 1935, confirma el criterio  
15 legal de que también serán patentables los instrumentos, ob-  
jetos, o partes de los mismos, que aporten a la función a  
que son destinados, un beneficio o efecto nuevo, y en defi-  
nitiva que constituyan una mejora sustancial sobre lo ante-  
riormente conocido.

20 Pues bien, a tenor de lo expuesto, y en base al ar-  
ticulado que recoge los conceptos expresados, debe conside-  
rarse, que la invención a que se refiere la presente memo-  
ria, constituye una novedad industrial, con características  
y ventajas que la hacen merecedora del privilegio de explo-  
25 tación exclusiva que por ella se solicita, premiando así  
los méritos de quien aporta a la industria del país una me-  
jora efectiva y precisamente comprendida entre las enuncia-  
das por la Ley como patentables. (Arts. 46 y 47 en relación  
con el 171, en su nueva redacción afectada por la Orden de  
30

1 La presente invención, según se expresa en  
el enunciado de esta memoria descriptiva, se refiere a  
una válvula de mando para grifería, perfeccionada, la  
cual ha sido concebida y realizada en orden a obtener nu-  
5 merosas y notables ventajas respecto a otras existentes  
de análogas finalidades.

La válvula de mando propiamente dicha es del  
tipo de las que comprende un cuerpo desplazable longitudi-  
nalmente que se encuentra comandado por un vástago empuja-  
10 dor vinculado al pomo exterior.

La particularidad de tal válvula, de acuerdo  
con el objeto de la invención, radica en el hecho de que el  
referido cuerpo desplazable longitudinalmente incorpora un  
retén que se ajusta en la parte interna de la correspon-  
15 diente camisa de la válvula, con la particularidad de que  
en el vástago empujador del cuerpo desplazable se han pre-  
visto una o varias gargantas transversales que constituyen  
alojamientos para otras tantas arandelas tóricas que ase-  
guran la estanqueidad.

20 Para complementar la descripción que seguida-  
mente se va a realizar y con objeto de ayudar a una mejor  
comprensión de las características del invento, se acompa-  
ña a la presente memoria descriptiva de una hoja única de  
planos en la que se muestra una vista en perspectiva y en  
25 despiece de la válvula de mando para grifería realizada se-  
gún la invención.

A la vista de la mencionada figura, puede  
observarse como la válvula propiamente dicha se constituye  
a partir de un cuerpo desplazable longitudinalmente y refe-  
30

1 cilíndrica y está dotado de un estriado longitudinal a la  
vez de que incorpora un retén 2 que se ajusta en la cara  
interna de la correspondiente camisa 3 de la válvula,  
siendo dicha camisa de configuración también cilíndrica y  
5 dotada de un estriado interno que se corresponde con el  
estriado externo del cuerpo 1, presentando a su vez tal  
camisa 1 la correspondiente rosca externa para su acopla-  
miento.

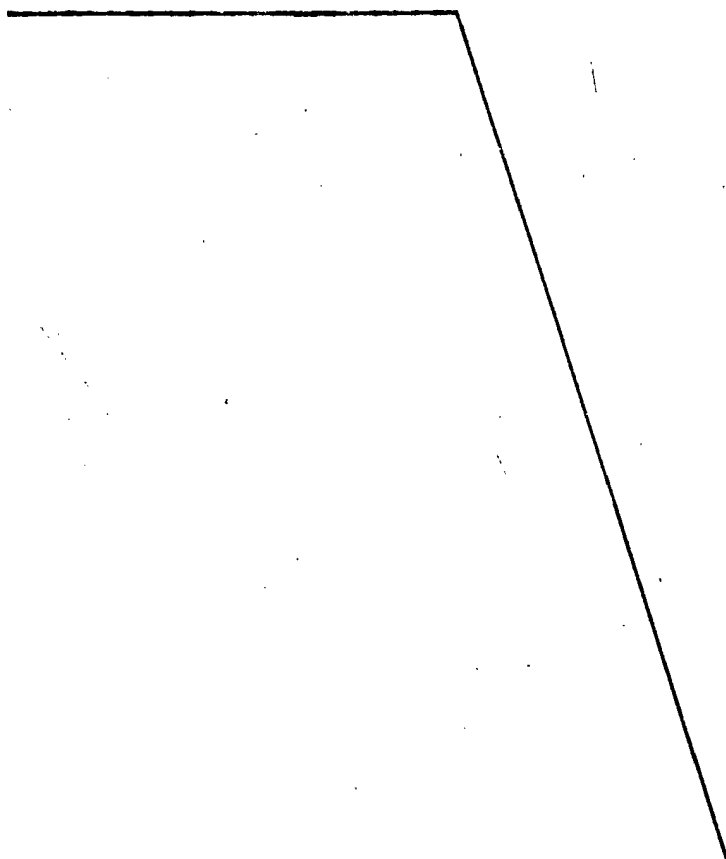
10 El referido cuerpo desplazable 1 va asociado al correspondiente vástago empujador 4 el cual está  
afectado por una o más gargantas transversales en las que  
se retienen otras tantas juntas tóricas 5.

15 De esta forma y con la válvula así constituida, en virtud del retén 2 y las juntas tóricas 5, tales  
elementos constituyen el medio de estanqueidad para  
impedir la fuga del agua a través del vástago empujador 4.

20

25

30



1 Hecha la descripción a que se refiere la memoria  
que antecede, es preciso insistir en que los detalles de  
realización de la idea expuesta, pueden variar, es decir,  
que pueden sufrir pequeñas alteraciones, basadas siempre  
5 en los principios fundamentales de la idea, que son en esen-  
cia los que quedan reflejados en los párrafos de la descrip-  
ción hecha. En efecto, el Artículo 48 del Estatuto vigente  
sobre Propiedad Industrial, establece como no patentables,  
en su apartado tercero, "los cambios de forma, dimensiones,  
10 proporciones y materias de un objeto ya patentado" fijando  
así el criterio del legislador en el sentido de que paten-  
tada una idea que pueda dar lugar a una realidad práctica  
e industrializable, nadie podrá apoyarse en ella para, a  
pretexto de haber introducido ligeras modificaciones, pre-  
15 sentarla como nueva y propia.

Este principio, en cuanto al alcance de la protec-  
ción del objeto patentado se refiere, se halla confirmado  
por numerosas Sentencias del Tribunal Supremo, y entre -  
ellas, como más terminantes, en las de fechas 16 de octubre  
20 de 1954, 23 de enero de 1959, 20 de marzo de 1964 y otras.

Establecido el concepto expresado, en cuanto a la  
amplitud que debe darse a la protección solicitada, se re-  
dacta a continuación la Nota de Reivindicaciones, de acuer-  
do con lo que se establece en el último párrafo del apar-  
tado tercero del Artículo 100 de la Ley, sintetizando así  
25 las novedades que se desean reivindicar:

#### NOTA DE REIVINDICACIONES

En resumen, el privilegio de explotación exclusi-  
va que se solicita, recaerá sobre las reivindicaciones si-  
30 guientes:

1                    1ª.- "VALVULA DE MANDO PARA GRIFERIA, PERFECCIONA  
DA".- del tipo que comprende un cuerpo desplazable longitu-  
dinalmente, comandado por un vástago empujador vinculado al  
pomo exterior; caracterizado esencialmente porque el cuerpo  
5 desplazable longitudinalmente incorpora un retén que ajusta  
do al dintorno de la camisa de la válvula constituye el me-  
dio estanco del conjunto, habiéndose previsto en el vástago  
empujador del cuerpo desplazable una o varias gargantas  
transversales que constituyen alojamientos para otras tantas  
10 arandelas tóricas que aseguran la estanqueidad.

2ª.- Se reivindica por último como objeto sobre el  
que ha de recaer el Modelo de Utilidad que se solicita: "VAL  
VULA DE MANDO PARA GRIFERIA, PERFECCIONADA".

15                    Todo conforme queda descrito y reivindicado en la  
presente memoria descriptiva que consta de seis páginas meca-  
nografiada y dibujos adjuntos.

Madrid, 28 diciembre 1979

BERNARDO UNGRIA

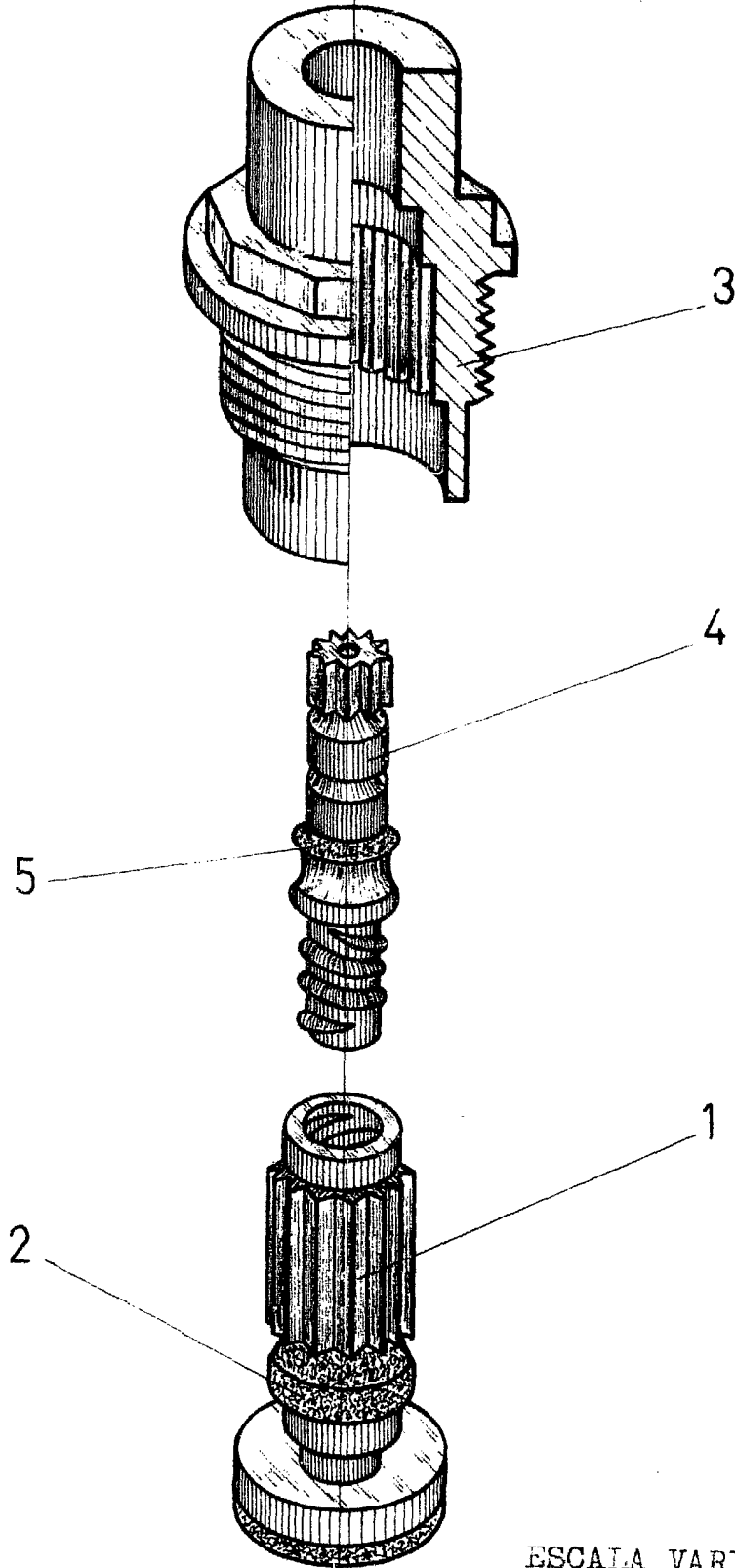
P.P.



20

25

30



ESCALA VARIABLE  
Madrid 28 de diciembre 1979  
BERNARDO UNGRÍA  
P.P.