



ESPAÑA

ES	11	NUMERO	Y
	21	247.755/6	
	22	FECHA DE PRESENTACION	
		28-12-79	

MODELO DE UTILIDAD

30	PRIORIDADES:				
31	NUMERO	32	FECHA	33	PAIS

47	FECHA DE PUBLICIDAD	61	CLASIFICACION INTERNACIONAL
			A 63 F 3/06

54	TITULO DE LA INVENCIÓN
	DISPOSITIVO PARA SALIDA DE BOLAS EN BOMBOS DE LOTERIA DE JU- GUETE.

71	SOLICITANTE (S)
	DON JUAN SENENT SANCHIS

	DOMICILIO DEL SOLICITANTE
	Luis Portabella, 3 ALDAYA (VALENCIA)

72	INVENTOR (ES)

73	TITULAR (ES)

74	REPRESENTANTE
	DON BERNARDO UNGRIA GOIBURU

TF.

1 El Estatuto vigente sobre Propiedad Industrial, de
26 de Julio de 1929, en su texto refundido publicado el 30
de Abril de 1930, establece los caracteres de patentabili-
5 objeto obtener ventajas sobre lo ya conocido, admitiendo
por consiguiente como patentables, las nuevas máquinas, a-
paratos, instrumentos, procesos de fabricación, etc. La am
plitud de conceptos previstos como patentables, ha llevado
al legislador a aclarar (Artº. 46) que la enumeración con-
10 tenida en dicho cuerpo legal es puramente enunciativa y no
limitativa, haciéndola extensiva incluso a los descubrimien-
tos de tipo científico (Artº. 47).

El Decreto de 26 de Diciembre de 1947, recogiendo
la Orden de 18 de Noviembre de 1935, confirma el cr
15 legal de que también serán patentables los instrumentos, ob-
jetos, o partes de los mismos, que aporten a la función a
que son destinados, un beneficio o efecto nuevo, y en defi-
nitiva que constituyan una mejora sustancial sobre lo ante-
riormente conocido.

20 Pues bien, a tenor de lo expuesto, y en base al ar
ticulado que recoge los conceptos expresados, debe conside-
rarse, que la invención a que se refiere la presente memo-
ria, constituye una novedad industrial, con características
y ventajas que la hacen merecedora del privilegio de explo-
25 tación exclusiva que por ella se solicita, premiando así
los méritos de quien aporta a la industria del país una me-
jora efectiva y precisamente comprendida entre las enuncia-
das por la Ley como patentables. (Arts. 46 y 47 en relación
con el 171, en su nueva redacción afectada por la Orden de
30 18 de Noviembre de 1.935).

1 El objeto de la presente solicitud, tal como su enun-
ciado indica, es un dispositivo para salida de bolas en
bombos de lotería de juguete.

5 Como es sabido en los bombos de lotería existen noventa
bolas numeradas que han de ser extraídas una a una en el
desarrollo del juego. Para ello se emplean distintos ele-
mentos y dispositivos, y siempre buscando la seguridad del
sistema y su sencillez de realización.

10 El caso que nos ocupa trata precisamente de un dispo-
sitivo sumamente sencillo, de gran facilidad de montaje y
consiguiente economía.

15 Consiste esencialmente en prolongar en orificio de sa-
lida del bombo mediante una extensión tubular, cuyo diáme-
tro interior es similar al de las bolas en juego, y tiene
en dicha extensión dos ranuras que cortan las paredes del
tubo en dos zonas diametralmente opuestas, cuyas ranuras
sirven de guía para el deslizamiento de una placa, abierta
por su centro, que en la posición de desplazamiento en un
20 sentido, estrangula el paso del tubo impidiendo la salida
de las bolas y hacia cuya posición tiende a estar constan-
tamente por la acción de un resorte que empuja a la placa,
al quedar interpuesto entre la superficie del tubo y una
parte externa transversal de la placa. Esta parte externa
actúa como pulsador para vencer la acción del resorte y
25 desplazar a la placa inversamente, para que su espacio abier-
to coincida con el orificio o paso del tubo, y pueda caer li-
bremente la bola.

30 Para la mejor comprensión de la idea expuesta, se acom-
paña a la presente Memoria, formando parte de la misma, un
juego de dibujos en los que se representa lo siguiente:

1

En la figura 1ª aparece una porción de bombo de lotería -1-, con la prolongación tubular -2- dispuesta en el orificio de salida -3-, por donde la bola -4- ha de caer al exterior. Dicha prolongación tubular lleva acoplada la placa -5- deslizante, y tiene un orificio -6- de diámetro igual al paso del tubo. Esta placa está montada en ranuras diametralmente opuestas, y retenida a una disposición de estrangulamiento, según se muestra, por la acción del resorte -7- que apoya en un punto externo del tubo y en un travesaño -8- de la propia placa que sirve de pulsador.

5

10

15

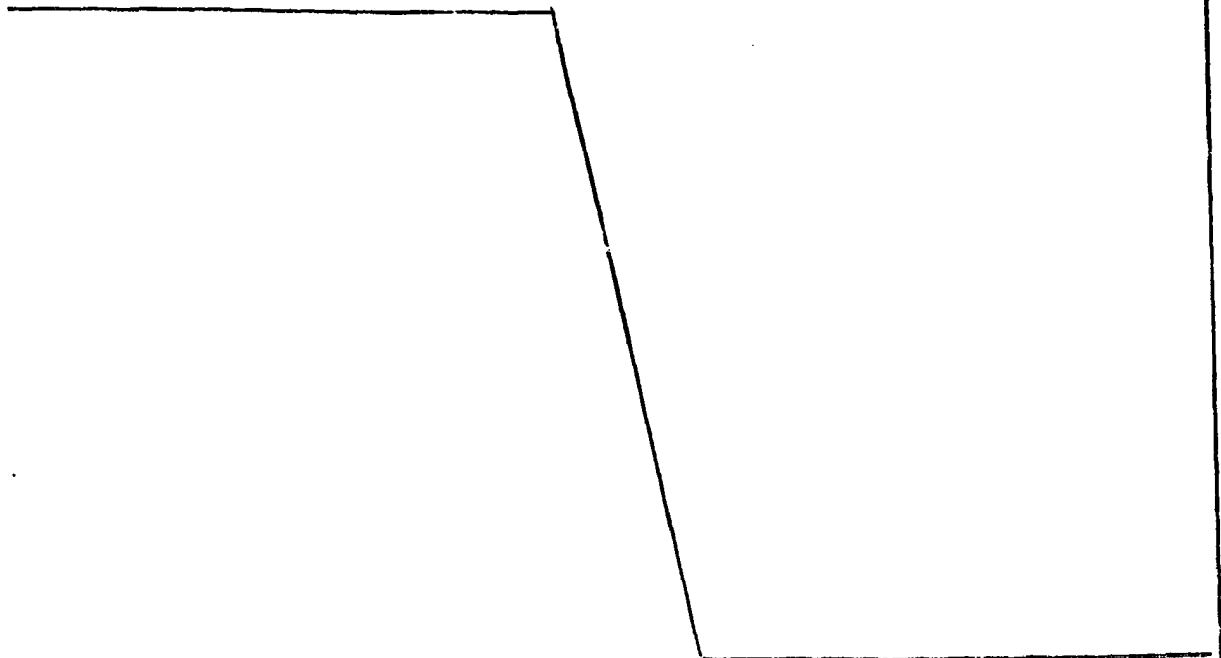
En la figura 2ª se vé una sección transversal del tubo -2- y la planta de la placa -5-. Aquí se aprecia la disposición de dicha placa en las ranuras -9- y -10- previstas en el tubo, así como la acción de estrangulamiento que se produce.

20

La pulsación sobre el travesaño -8-, según indica la flecha A provoca el desplazamiento de la placa, venciendo la acción del resorte -7-. Las flechas B y C indican, respectivamente, la posición de cierre y apertura del tubo.

25

30



1 Hecha la descripción a que se refiere la memoria
que antecede, es preciso insistir en que los detalles de
realización de la idea expuesta, pueden variar, es decir,
que pueden sufrir pequeñas alteraciones, basadas siempre
5 en los principios fundamentales de la idea, que son en esen-
cia los que quedan reflejados en los párrafos de la descrip-
ción hecha. En efecto, el Artículo 48 del Estatuto vigente
sobre Propiedad Industrial, establece como no patentables,
en su apartado tercero, "los cambios de forma, dimensiones,
10 proporciones y materias de un objeto ya patentado" fijando
así el criterio del legislador en el sentido de que paten-
tada una idea que pueda dar lugar a una realidad práctica
e industrializable, nadie podrá apoyarse en ella para, a
pretexto de haber introducido ligeras modificaciones, pre-
15 sentarla como nueva y propia.

Este principio, en cuanto al alcance de la protec-
ción del objeto patentado se refiere, se halla confirmado
por numerosas Sentencias del Tribunal Supremo, y entre -
ellas, como más terminantes, en las de fechas 16 de octubre
20 de 1954, 23 de enero de 1959, 20 de marzo de 1964 y otras.

Establecido el concepto expresado, en cuanto a la
amplitud que debe darse a la protección solicitada, se re-
dacta a continuación la Nota de Reivindicaciones, de acuer-
do con lo que se establece en el último párrafo del apar-
25 tado tercero del Artículo 100 de la Ley, sintetizando así
las novedades que se desean reivindicar:

NOTA DE REIVINDICACIONES

En resumen, el privilegio de explotación exclusi-
va que se solicita, recaerá sobre las reivindicaciones si-
30 guientes:

1 1a.- DISPOSITIVO PARA SALIDA DE BOLAS EN BOMBOS
DE LOTERIA DE JUGUETE, caracterizado esencialmente porque
el orificio de salida de bolas del bombo está prolongado
en una extensión tubular, cuyo diámetro interior es simi-
5 lar al de las bolas, y tiene en dicha extensión dos ranuras
que cortan las paredes del tubo en dos zonas diametralmente
opuestas, cuyas ranuras sirven de guía para el deslizamien-
to de una placa, abierta en su centro, que en la posición
de desplazamiento en un sentido estrangula el paso del tu-
10 bo impidiendo la salida de las bolas, y hacia cuya posición
tiende a estar constantemente por la acción de un resorte
que empuja a la placa, al quedar interpuesto entre la su-
perficie del tubo y una parte externa transversal de la pla-
ca, cuya parte extrema es actuada como pulsador para vencer
15 la acción del resorte y desplazar la placa inversamente de-
jando abierto el paso del tubo y que caiga la bola.

 2a.- Se reivindica por último como objeto sobre
el que ha de recaer el modelo de utilidad que se solicita
por: DISPOSITIVO PARA SALIDA DE BOLAS EN BOMBOS DE LOTERIA
20 DE JUGUETE.

25

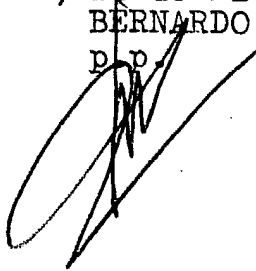
30

1 Todo conforme queda descrito y reivindicado en la pre-
sente Memoria descriptiva que consta de siete páginas meca-
nografiadas y dibujos adjuntos.

5 Madrid, 28 de Diciembre de 1979

BERNARDO UNGRIA

P. P.



10

15

20

25

30

.....
.....
.....
.....
.....
.....
.....
.....
.....
.....

FIG. 1

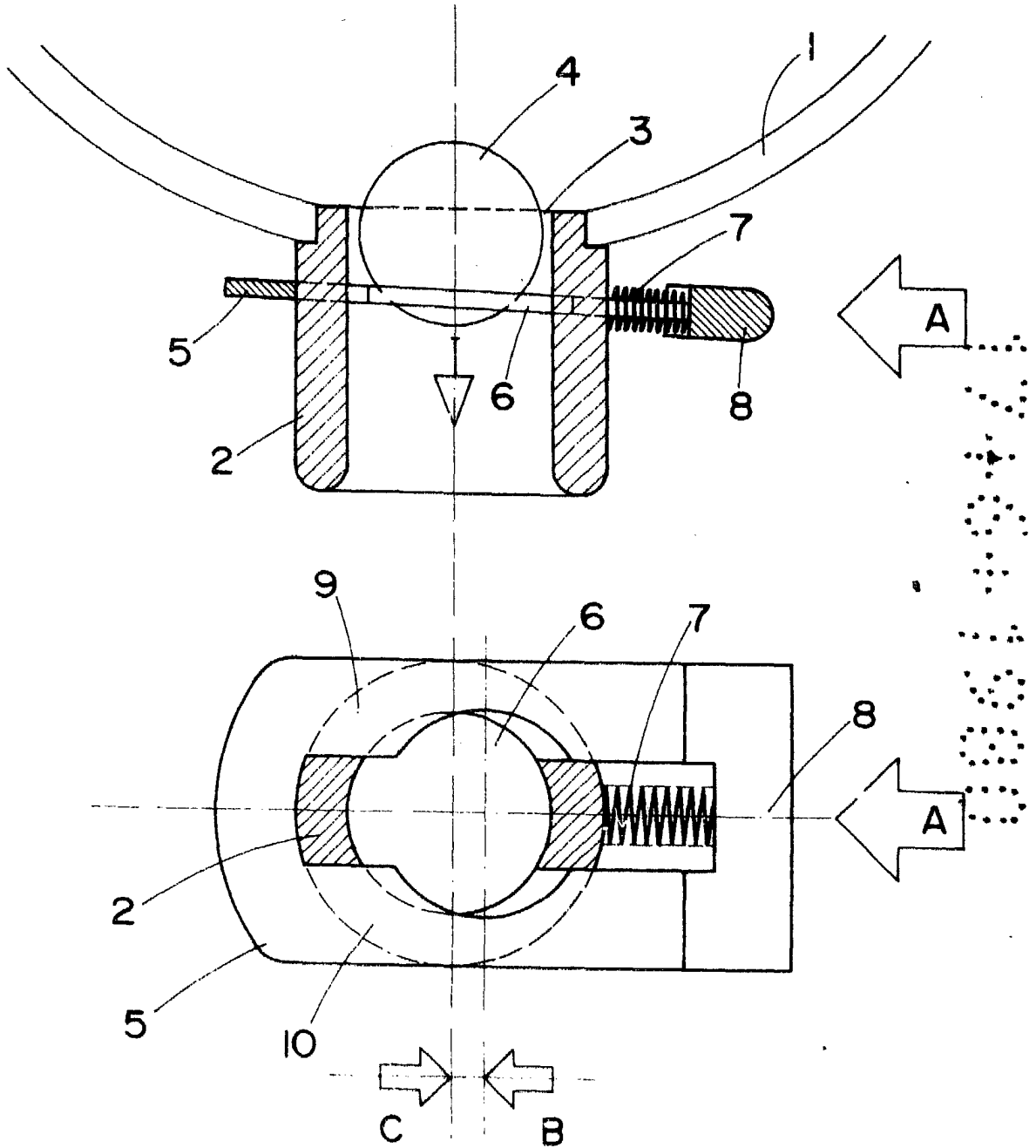


FIG. 2