

MINISTERIO DE INDUSTRIA Y ENERGIA

Registro de la Propiedad Industrial



ESPAÑA

jch

MODELO DE UTILIDAD

10 ES

11

21

22

NUMERO

247.749

FECHA DE PRESENTACION

28.12.79

16 Y

16 JUL. 1980

30 PRIORIDADES:

31 NUMERO

32 FECHA

33 PAIS

47 FECHA DE PUBLICIDAD

51 CLASIFICACION INTERNACIONAL

E03 D 1/33; F16 K 33/00

53 TITULO DE LA INVENCIÓN

FLOTADOR PARA CISTERNAS, PERFECCIONADO.

71 SOLICITANTE (S)

FOMINAYA, S.A.

DOMICILIO DEL SOLICITANTE

C/ Santísimo Cristo de la Fé, 19 - PATERNA. - (VALENCIA)

72 INVENTOR (ES)

73 TITULAR (ES)

74 REPRESENTANTE

DON BERNARDO UNGRIA GOIBURU

1 El Estatuto vigente sobre Propiedad Industrial, de
26 de Julio de 1929, en su texto refundido publicado el 30
de Abril de 1930, establece los caracteres de patentabili-
5 dad de las invenciones de tipo industrial que tienen por
objeto obtener ventajas sobre lo ya conocido, admitiendo
por consiguiente como patentables, las nuevas máquinas, a-
paratos, instrumentos, procesos de fabricación, etc. La am-
plitud de conceptos previstos como patentables, ha llevado
al legislador a aclarar (Artº. 46) que la enumeración con-
10 tenida en dicho cuerpo legal es puramente enunciativa y
limitativa, haciéndola extensiva incluso a los descubrimien-
tos de tipo científico (Artº. 47).

El Decreto de 26 de Diciembre de 1947, recogiendo
la Orden de 18 de Noviembre de 1935, confirma el criterio
15 legal de que también serán patentables los instrumentos,
objetos, o partes de los mismos, que aporten a la función a
que son destinados, un beneficio o efecto nuevo, y en defi-
nitiva que constituyan una mejora sustancial sobre lo ante-
riormente conocido.

20 Pues bien, a tenor de lo expuesto, y en base al ar-
ticulado que recoge los conceptos expresados, debe conside-
rarse, que la invención a que se refiere la presente memo-
ria, constituye una novedad industrial, con características
y ventajas que la hacen merecedora del privilegio de explo-
25 tación exclusiva que por ella se solicita, premiando así
los méritos de quien aporta a la industria del país una
mejora efectiva y precisamente comprendida entre las enunc-
das por la Ley como patentables. (Arts. 46 y 47 en relación
con el 171, en su nueva redacción afectada por la Orden de
30 18 de Noviembre de 1.935).

1 El objeto de la presente solicitud se refiere,
según se deduce del enunciado, a un flotador para cisternas,
perfeccionado. Se ha concebido con la finalidad de propor-
cionar, al mercado y al público en general un flotador pa-
5 ra cisternas cuyo órgano de anclaje está preparado para per-
mitir la adaptación del flotador a una posición horizontal
o a una posición vertical de trabajo de acuerdo con las con-
diciones de funcionamiento del aparato de descarga a que
se aplique.

10 El flotador para cisternas que se propone viene
caracterizado, en este sentido, por el hecho de que el cas-
co que comprende, de materia plástica multicelular y confor-
mación preferentemente cilíndrica, tiene un paso axial que
viene ocupado por una cánula acoplada a dicho paso y ajus-
tada por sus extremos mediante sendas virolas, una de las
15 cuales cierra mecánicamente uno de los extremos de la cánu-
la, mientras que la otra, que conforma un nudo diametral ex-
terior, está perforada como prolongación del hueco de la
cánula.

20 La virola perforada permite la oclusión de un
vástago dotado de estrangulamientos sobre el que actúa un
prisionero pasante a través de orificios previstos en el
nudo diametral de la cánula, para fijar la posición varia-
ble del vástago, cuando el flotador actúa en posición ver-
tical, mientras que el propio nudo diametral, para el tra-
bajo del flotador en horizontal recibe, a través del paso
del tornillo, la varilla convencional solidaria de la vál-
vula, cuya varilla se fija en posición de trabajo mediante
25 un tornillo acoplado en el orificio de la cánula.

Para ayudar a la interpretación de la idea ex-
puesta se ha confeccionado, a título simplemente explicati-
vo, un juego de planos que representa la forma más idónea
de realización del flotador para cisternas, perfeccionado,

30

1 que constituye el objeto de la presente solicitud.

5 La figura 1ª corresponde a una vista, parcialmente seccionada, de un flotador para cisternas, según la posición vertical de trabajo. Como puede observarse, el cuerpo -1- que lo constituye tiene un paso axial -2- ocupado por una cánula -3-. La cánula -3- ajusta sobre el paso -2- mediante sendas virolas -4- y -5-. La virola -4- acopla a presión sobre el extremo -6- de la cánula -3-, mientras que la virola -5- está perforada como prolongación de la cánula -3-, permitiendo la oclusión de un vástago -7- ranurado sobre el que actúa un prisionero -8- pasante a través de orificios previstos en la propia virola o nudo -5-.

10 Por último, la figura 2ª, corresponde a otra vista, parcialmente seccionada, del propio flotador, según la posición horizontal de trabajo. En este caso se observa que, para dicha posición de trabajo, el nudo diametral -5- de la cánula resulta atravesado por la varilla -9- solidaria de la válvula, quedando dicha varilla -9- fijada en posición de trabajo mediante un tornillo de referencia -10-.

15 No se considera necesario hacer más extensa esta descripción para que cualquier persona perita en la materia comprenda perfectamente cual es la idea que se desea patentar, así como las ventajas que de su realización industrial han de derivarse, si se tiene en cuenta que la provisión en la cánula de soporte del flotador, de un nudo provisto de pasos en disposición radial y diametral, requiere un proceso de fabricación simplificado, pero, sobre todo, que el citado nudo permite acoplar el flotador a la posición adecuada de trabajo mediante un montaje elemental de carácter ambivalente, de donde resulta que el modelo solicitado aporta una utilidad o un beneficio o efecto nuevo a la función a que se destina.

25

1 Hecha la descripción a que se refiere la memoria
que antecede, es preciso insistir en que los detalles de
realización de la idea expuesta, pueden variar, es decir,
5 que pueden sufrir pequeñas alteraciones, basadas siempre
en los principios fundamentales de la idea, que son en esen-
cia los que quedan reflejados en los párrafos de la descrip-
ción hecha. En efecto, el Artículo 48 del Estatuto vigente
sobre Propiedad Industrial, establece como no patentables
10 en su apartado tercero, "los cambios de forma, dimensiones,
proporciones y materias de un objeto ya patentado" fijando
así el criterio del legislador en el sentido de que paten-
tada una idea que pueda dar lugar a una realidad práctica
e industrializable, nadie podrá apoyarse en ella para, a
pretexto de haber introducido ligeras modificaciones, pre-
15 sentarla como nueva y propia.

Este principio, en cuanto al alcance de la protec-
ción del objeto patentado se refiere, se halla confirmado
por numerosas Sentencias del Tribunal Supremo, y entre -
ellas, como más terminantes, en las de fechas 16 de octubre
20 de 1954, 23 de enero de 1959, 20 de marzo de 1964 y otras.

Establecido el concepto expresado, en cuanto a la
amplitud que debe darse a la protección solicitada, se re-
dacta a continuación la Nota de Reivindicaciones, de acuer-
do con lo que se establece en el último párrafo del apar-
tado tercero del Artículo 100 de la Ley, sintetizando así
25 las novedades que se desean reivindicar:

NOTA DE REIVINDICACIONES

30 En resumen, el privilegio de explotación exclusi-
va que se solicita, recaerá sobre las reivindicaciones si-
guientes:

1

5

10

15

20

25

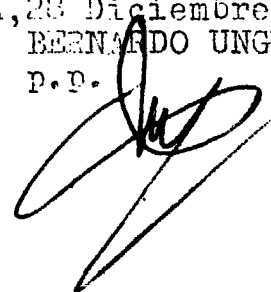
30

1.- FLOTADOR PARA CISTERNAS, PERFECCIONADO, carac-
terizado esencialmente por el hecho de que el cuerpo que
comprende, de materia plástica multicelular, de conforma-
ción preferentemente cilíndrica, tiene un paso axial que
viene ocupado por una cánula; acoplada a dicho paso y ajus-
tada por sus extremos mediante sendas virolas, una de las
cuales cierra mecánicamente uno de los extremos de la cánula
mientras que la otra, que conforma un nudo diametral exte-
rior, está perforada como prolongación del hueco de la cánu-
la, permitiendo la oclusión de un vástago dotado de estran-
gulamientos sobre el que actua un prisionero pasante a través
de orificios previstos en el nudo diametral de la cánula para
fijar la posición variable del vástago, cuando el flotador
actua en posición vertical, mientras que, el propio nudo
diametral, para el trabajo del flotador en horizontal, reci-
be a través del paso del tornillo, la varilla convencional
solidaria de la válvula, cuya varilla se fija en posición
de trabajo mediante un tornillo acoplado en el orificio de
la cánula.

2.- Se reivindica por último como objeto sobre el
que ha de recaer el Modelo de Utilidad que se solicita por:
FLOTADOR PARA CISTERNAS, PERFECCIONADO.

Todo conforme queda descrito y reivindicado en la
presente memoria descriptiva que consta de seis páginas meca-
nografiadas y dibujos adjuntos.

Madrid, 28 Diciembre 1979
BERNARDO UNGRIA
P. P.



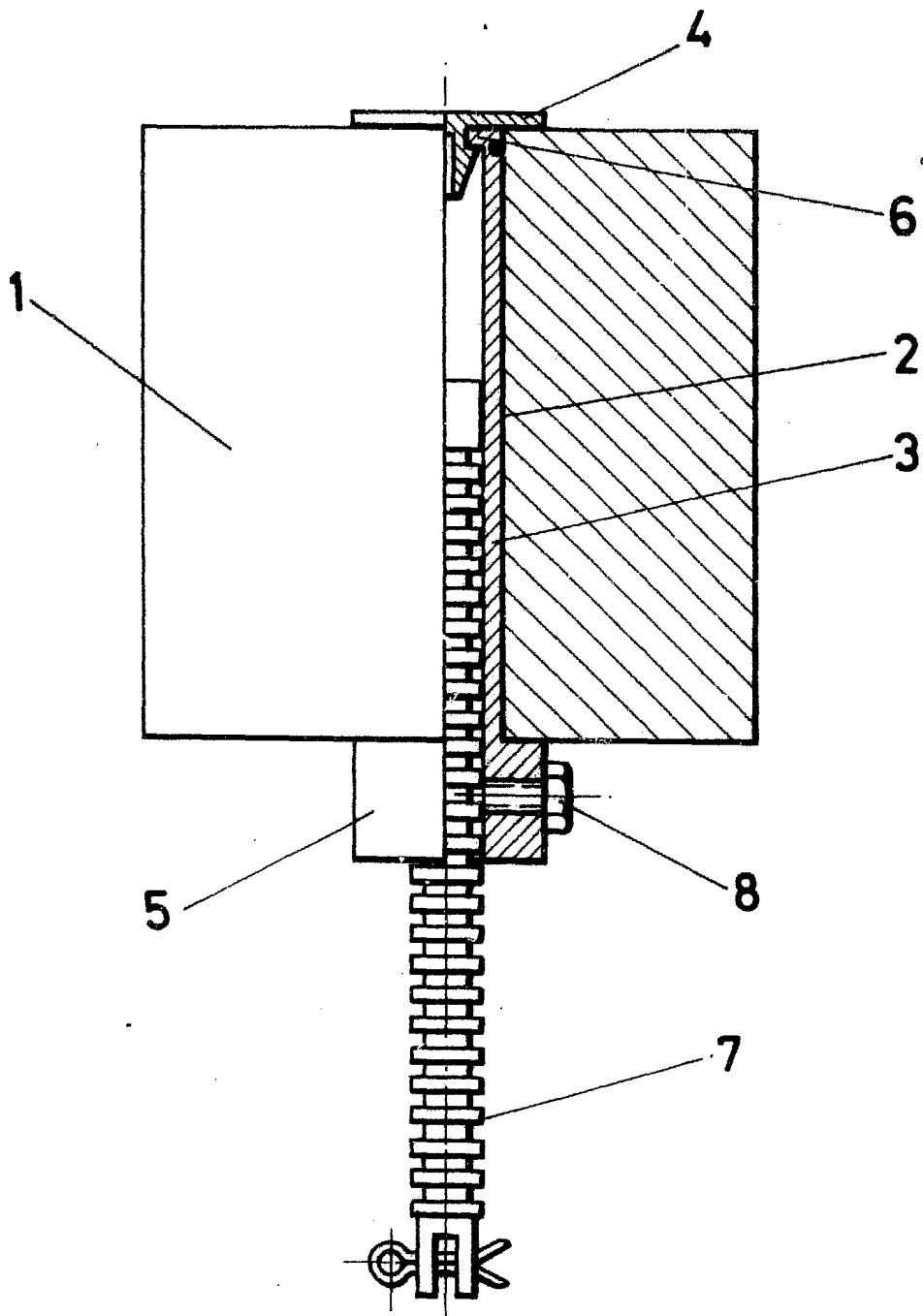


FIG -1

ESCALA VARIABLE

Madrid 28 Diciembre 1.979

BERNARDO UNGRIA

P.P.

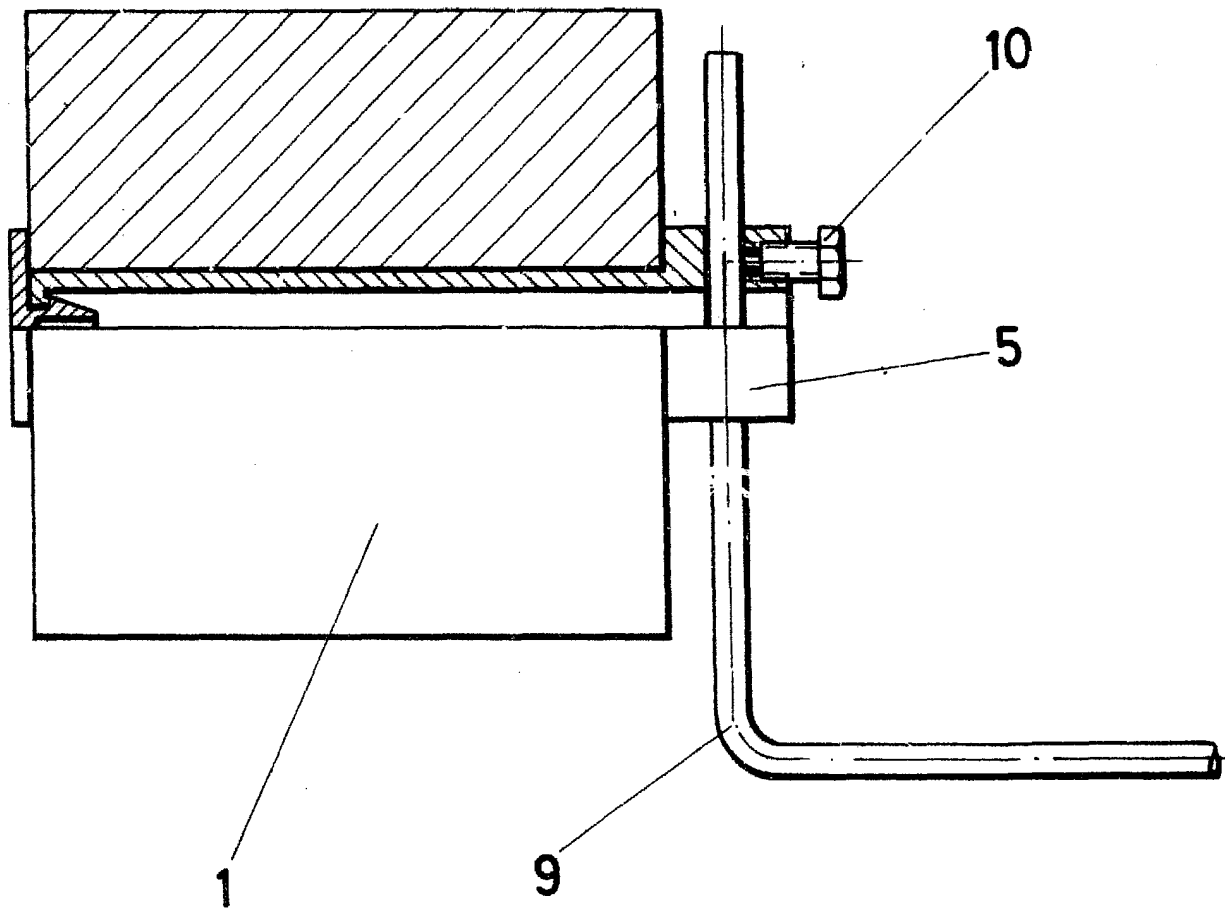


FIG - 2

ESCALA VARIABLE

Madrid 28 Diciembre 1.979

BERNARDO UNGRIA

P.P.

