



ESPAÑA

(19) ES	(11) NÚMERO 247742	(10) Y
(21)	(22) FECHA DE PRESENTACION 28 DIC. 1979	

MODELO DE UTILIDAD F 1 ABR. 1980

(30) PRIORIDADES: (31) NÚMERO	(32) FECHA	(33) PAIS
----------------------------------	------------	-----------

(47) FECHA DE PUBLICIDAD	(51) CLASIFICACION INTERNACIONAL H 45 D 20/12
--------------------------	---------------------------------------------------------

(64) TITULO DE LA INVENCIÓN "SECADOR PARA EL CABELLO"

(71) SOLICITANTE (SI) D. Higinio CARRETERO GARCIA

DOMICILIO DEL SOLICITANTE Urbanización LOS ENEBRALES, Bloque, 2, piso 3, nº 3 - HOYO DE MANZANARES/Madrid

(72) INVENTOR (ES)

(73) TITULAR (ES) D. Higinio CARRETERO GARCIA

(74) REPRESENTANTE D. JAIME ISERN CUYAS, Agente Oficial de la Propiedad Industrial.-

MEMORIA DESCRIPTIVA

5. El objeto de la presente solicitud de Modelo de Utilidad se refiere a un "SECADOR PARA EL CABELLO" que -- aporta esenciales características de novedad y eficacia a su función constitutivas de notables ventajas sobre lo hasta ahora conocido en este campo y existente en el mercado.

10. Como es sabido, actualmente son ofrecidos al público una gran profusión de secadores eléctricos para el cabello, con abundante variedad de modelos lanzados por la industria del ramo, pero, no obstante, se hacía sentir -- la necesidad de contar con otro de características especiales y la máxima funcionalidad, plegable y fácilmente transportable, que, además, en el momento de su utilización permitiera al usuario toda la gama de movimientos -- 15. precisos para un buen servicio de secado, incluso otorgándole libertad absoluta de ambas manos para poderse -- arreglar el cabello a su entera satisfacción.

20. Plantando el problema con la extensión referida, es indudable que exigía una solución técnica de precisión -- óptima, y con tal enfoque se ha buscado una realización que estamos satisfechos plenamente.

25. Pensando, en primer lugar, en la reducción de su volumen, se ha concebido plegable, a cuyo efecto el mango se ha proyectado articulado por su extremo posterior con el también extremo posterior del cuerpo del secador -- 30. propiamente dicho, mediante sendos rebajes laterales del -- primero, con escalonamiento cóncavo, y los correspondientes brazos de unión del segundo, sección rectangular y -- extremos redondeados, acoplándose dichos elementos ajus-

tadamente mediante un eje pasador apropiado que hace posible la graduación conveniente de abertura en el instante de su desplegado.

5. El referido mango adopta forma general preferentemente paralelepípedica alargada con la finalidad de poder situar el secador de manera independiente sobre una superficie horizontal sin necesidad de su utilización manual, y a fin de dotar a la superficie de apoyo de mayor estabilidad, se han previsto a nivel de la cara inferior sendas alas, formando una sola pieza, perpendiculares a las caras laterales en su desplegado, de configuración cuadrangular y poco grosor, que pueden ocultarse mediante un giro de 90 grados bajo el pie de apoyo con cuyas alas se dota al secador que preconizamos de la calidad antes apuntada de poder usarse en determinados momentos sin manipulación del usuario.

10. El cuerpo del aparato que propugnamos consta de dos figuras geométricas perfectamente definidas y solidarias, constituidas por una sola pieza exterior una de las cuales, situada por debajo, adopta forma paralelepípedica alargada y resulta de este modo complementaria de la base o pie y a la vez mango, presentando en la cara inferior la ubicación de un interruptor empotrado, de superficie exterior estriada para su fácil accionamiento, que debido precisamente a su situación no impide para el plegado del mango su cierre matemático. En uno de los laterales posee un selector de intensidad con disposición longitudinal y mando estriado, igualmente para reducir volumen y permitir su accionamiento dactilar. La segunda

15. figura está conformada por un cilindro hueco de análoga

20.

25.

30.

longitud y mayor anchura o diámetro, en cuyo interior se instalan el ventilador y la resistencia y lleva en la boca de salida del aire un conjunto de lamas horizontales, a modo de persiana, con escalonamientos hacia sus extremos.

5.

Una pieza hueca adicional complementaria del secador y acoplable a la boca del mismo, se inicia con forma troncocónica y tras suave derivación termina con borde rectangular de lados menores redondeados, con el que se hace posible concentrar y dirigir el aire con la difusión deseada hacia el lugar preferido para el correcto secado del cabello.

10.

La descripción detallada que sigue la referida a la única figura adjunta en la que a título de ejemplo y sin carácter limitativo alguno, por tanto, ya que la práctica puede aconsejar cualquier ligera modificación sin alterar la esencialidad de la invención, se ha representado la realización que consideramos idónea.

15.

Conforme a dicha figura y siguiendo el orden descriptivo del comentario precedente, observamos con la cota -1- el pie o mango del secador para el cabello, con sus rebajes -2- en escalonamiento cóncavo y los correspondientes brazos de unión -3- del cuerpo del aparato que nos ocupa, con los que se unen ambas piezas en forma articulada merced a la inclusión del eje -4- que las ajusta y permite su abertura gradual, según convenga. Inferiormente contemplamos las alas ocultables -5-. perpendiculares, que proporcionan mayor estabilidad a la base en el caso de optarse por una posición fija que deje las manos libres al usuario para atenciones de peinado o simi-

20.

25.

30.

leres.

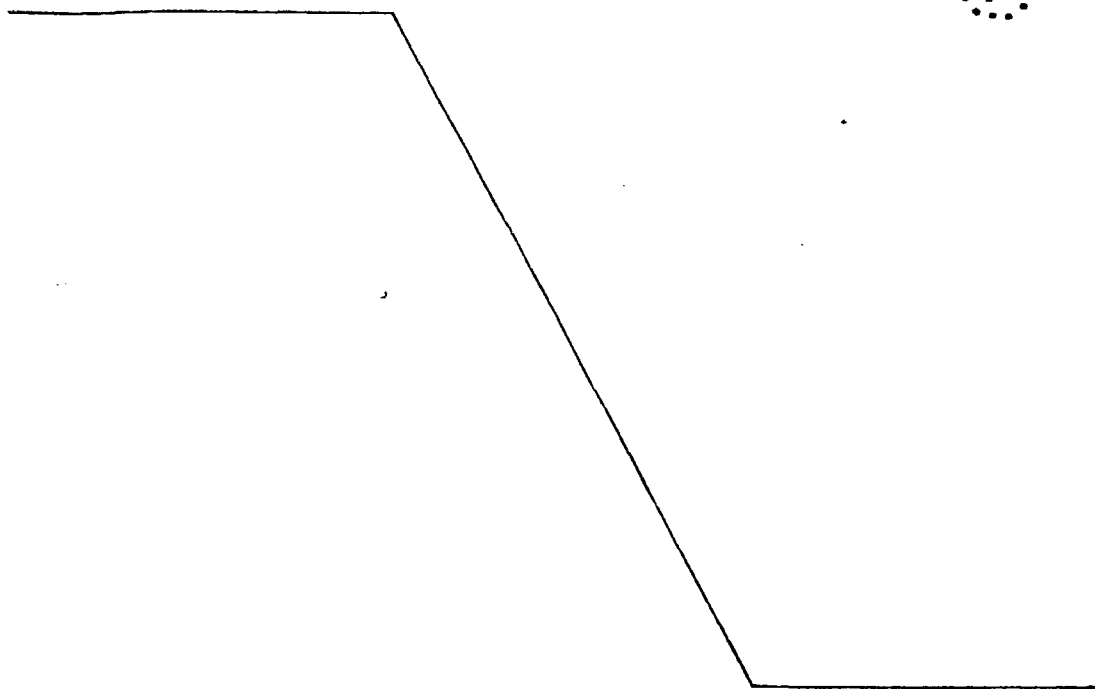
5. Superiormente se observa el cuerpo del secador propiamente dicho con su parte inferior -6- de forma paralelepipedica, portadora de los dispositivos de mando, en cuya cara inferior se incluye el interruptor empotrado -7- y en el lateral visible en el dibujo el selector de intensidades -8-. La parte superior -9- adopta forma cilindrica y en ella se instalan interiormente el ventilador y la resistencia productora del calor para atemperar el aire, y en la boca de salida puede verse un conjunto de lamas horizontales -10- presentando disposicion de persiana, configuradas con escalonamientos hacia sus extremos.

10. La pieza complementaria -11- nos muestra su conformacion inicial troncocónica y el borde de su boca -12- con la forma rectangular de lados menores redondeados en sus extremos que concentra y dirige el aire que expulsa el secador.

20.

25.

30.



N O T A

Hecha la descripción del presente invento lo que se declara como no divulgado ni practicado en España comprende las reivindicaciones siguientes:

5.

1.- Secador para el cabello, que se caracteriza por haberse concebido, en primer lugar, plegable, a cuyo efecto el mango se ha proyectado articulado por su extremo posterior con el también extremo posterior del cuerpo del secador propiamente dicho, mediante sendos rebajes laterales del primero, con escalonamiento cóncavo, y los correspondientes brazos de unión del segundo, de sección rectangular y extremos redondeados, acoplándose dichos elementos ajustadamente mediante un eje pasador apropiado que posibilita la graduación conveniente de abertura en el momento de su desplegado.

10.

15.

2.- Secador para el cabello, según la reivindicación 1, que se caracteriza porque el mango adopta forma general preferentemente paralelepípedica alargada, a fin de poder situar el secador de manera independiente sobre una superficie horizontal sin necesidad de su utilización manual, y para dotar a la superficie de apoyo de mayor estabilidad, se ha previsto a nivel de la cara inferior sendas alas formando una sola pieza, perpendiculares a las caras laterales en su desplegado, de configuración cuadrangular y poco grosor, factibles de ocultarse con un giro de 90 grados bajo el pie de apoyo con cuyas alas se dota al secador de la cualidad deseada, pudiéndose usar de este modo en determinados momentos sin manipulación del usuario.

20.

25.

30.

3.- Secador para el cabello, según las reivindicaciones 1 y 2, que se caracteriza porque el cuerpo del aparato consta de dos figuras geométricas perfectamente definidas y solidarias, constituidas por una sola pieza exterior, una de las cuales, situada por debajo, adopta forma paralelepípedica alargada y resulta de este modo complementaria de la base o pie y a la vez mango, presentando en la cara inferior la ubicación de un interruptor empotrado, de superficie exterior estriada para su fácil accionamiento, que debido precisamente a su situación no impide para el plegado del mango su cierre matemático.

4.- Secador para el cabello, según las reivindicaciones 1 a 3, que se caracteriza porque la parte paralelepípedica citada en el párrafo anterior posee en uno de los laterales un selector de intensidad con disposición longitudinal y mando estriado, asimismo para reducir volumen y permitir su accionamiento dactilar.

5.- Secador para el cabello, según las reivindicaciones 1 a 4, que se caracteriza porque la segunda figura de las citadas en la reivindicación 3, está conformada por un cilindro hueco de análoga longitud y mayor anchura o diámetro, en cuyo interior se instalan el ventilador y la resistencia y lleva en la boca de salida del aire un conjunto de lamas horizontales, a modo de persiana, con escalonamientos en sus extremos.

6.- Secador para el cabello, según las reivindicaciones 1 a 5, que se caracteriza porque cuenta además con una pieza hueca adicional complementaria del secador y acoplable a la boca del mismo, la cual se inicia con forma troncocónica y tras suave derivación termina con

borde rectangular de lados menores redondeados, con cuyo elemento se hace posible concentrar y dirigir el aire con la difusión deseada hacia el lugar preferido para el correcto secado del cabello.

5. 7.- SECADOR PARA EL CABELLO.

Según se describe y reivindica en la presente Memoria que consta de 8 hojas foliadas y mecanografiadas por una sola cara y de 1 lámina de dibujos.

Madrid, a 28 DIC. 1979

10. D. Higinio CARRETERO GARCIA

p.a. ~~JAIME ISERN CUYAS~~
~~P.P.~~

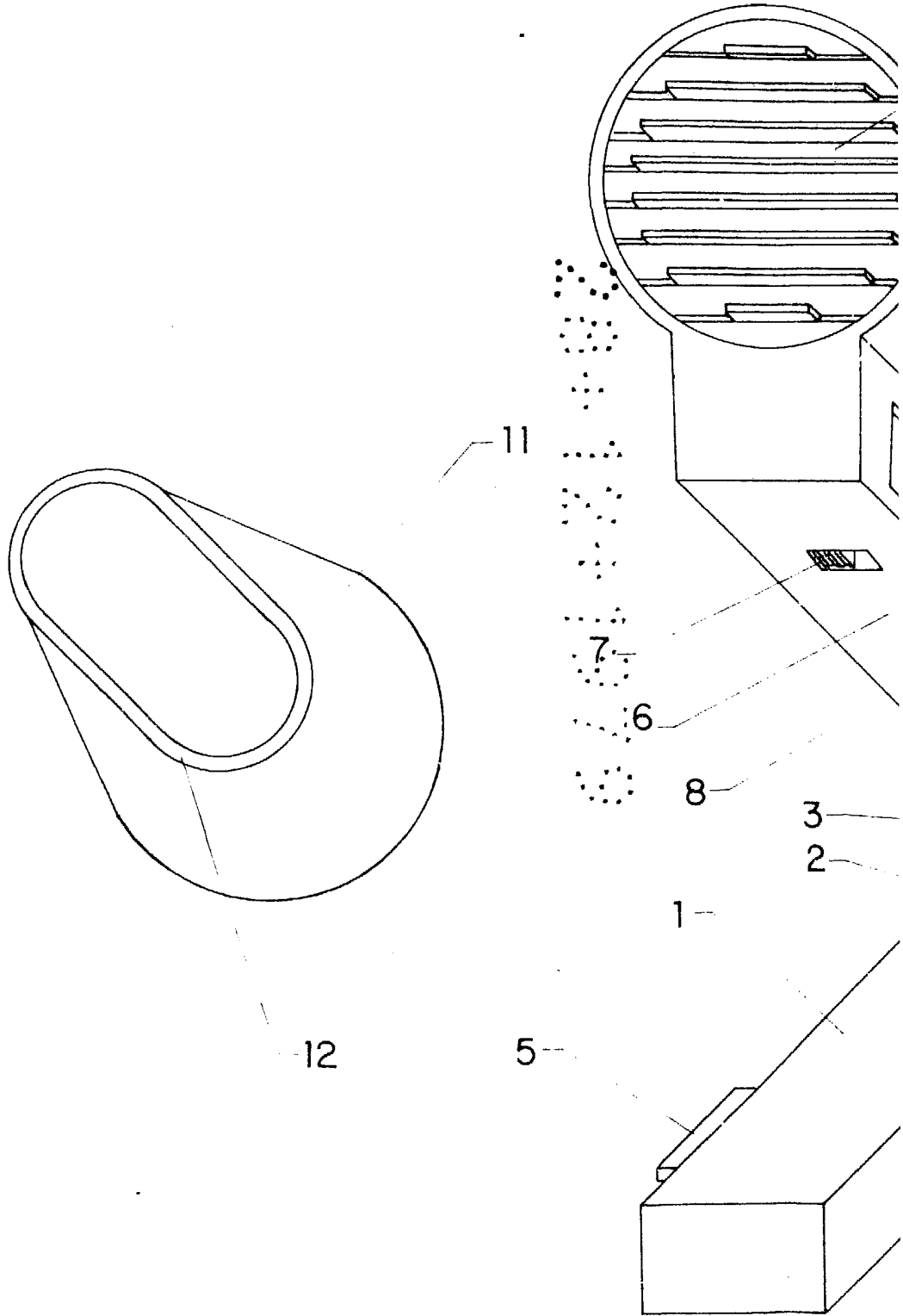
15.

20.

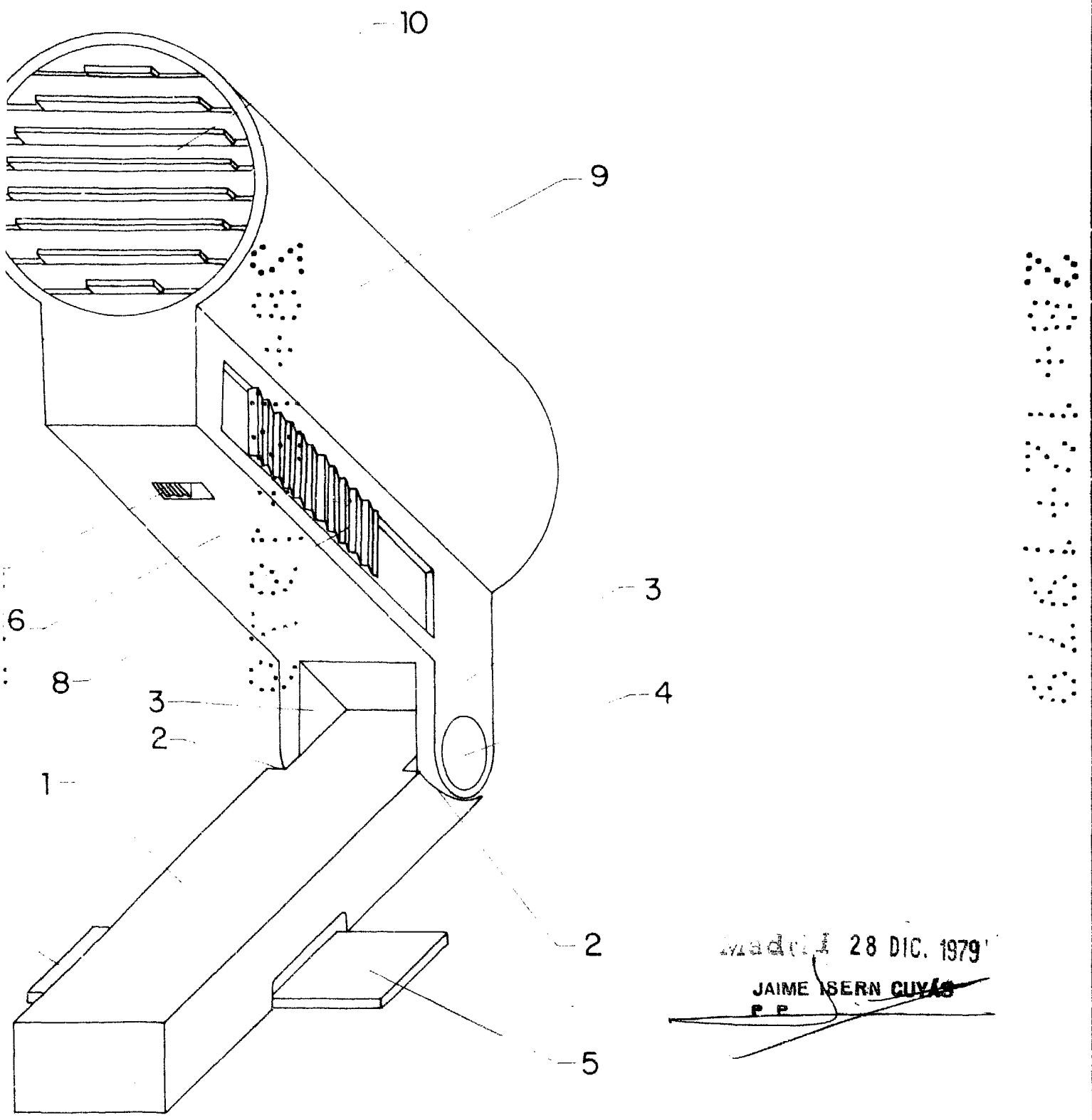
25.

30.





4



Madrid 28 DIC. 1979

JAIME ISERN CUYAS

P.P.