

MINISTERIO DE INDUSTRIA Y ENERGIA
Registro de la Propiedad Industrial



ESPAÑA jch.

(10) ES	(11) NUMERO 247.721	(16) Y
(21)	(22) FECHA DE PRESENTACION 27.12.79	

MODELO DE UTILIDAD 16 JUL. 1980

(30) PRIORIDADES: (31) NUMERO	(32) FECHA	(33) PAIS	
----------------------------------	------------	-----------	--

(37) FECHA DE PUBLICIDAD	(38) CLASIFICACION INTERNACIONAL A63H 3/36	
--------------------------	---	--

(54) TITULO DE LA INVENCIÓN ARTICULACION PERFECCIONADA ESPECIALMENTE PARA PIERNAS DE MANGOS.	
---	--

(71) SOLICITANTE (S) TOYSE, S.A.

DOMICILIO DEL SOLICITANTE Carr. Ibi-Villena, Km. 26,2 (cruce) ONIL .- (ALICANTE)

(72) INVENTOR (ES)

(73) TITULAR (ES)

(74) REPRESENTANTE DON BERNARDO UHGRIA GOIBURU

1 El Estatuto vigente sobre Propiedad Industrial, de
26 de Julio de 1929, en su texto refundido publicado el 30
de Abril de 1930, establece los caracteres de patentabili-
dad de las invenciones de tipo industrial que tienen por
5 objeto obtener ventajas sobre lo ya conocido, admitiendo
por consiguiente como patentables, las nuevas máquinas, a-
paratos, instrumentos, procesos de fabricación, etc. La am-
plitud de conceptos previstos como patentables, ha llevado
al legislador a aclarar (Artº. 46) que la enumeración con-
10 tenida en dicho cuerpo legal es puramente enunciativa y no
limitativa, haciéndola extensiva incluso a los descubrimien-
tos de tipo científico (Artº. 47).

El Decreto de 26 de Diciembre de 1947, recogiendo
la Orden de 18 de Noviembre de 1935, confirma el criterio
15 legal de que también serán patentables los instrumentos, ob-
jetos, o partes de los mismos, que aporten a la función a
que son destinados, un beneficio o efecto nuevo, y en defi-
nitiva que constituyan una mejora sustancial sobre lo ante-
riormente conocido.

20 Pues bien, a tenor de lo expuesto, y en base al ar-
ticulado que recoge los conceptos expresados, debe conside-
rarse, que la invención a que se refiere la presente memo-
ria, constituye una novedad industrial, con características
y ventajas que la hacen merecedora del privilegio de explo-
25 tación exclusiva que por ella se solicita, premiando así
los méritos de quien aporta a la industria del país una me-
jora efectiva y precisamente comprendida entre las enuncia-
das por la Ley como patentables. (Arts. 46 y 47 en relación
con el 171, en su nueva redacción afectada por la Orden de
30 18 de Noviembre de 1.935).

1 El objeto de la presente solicitud se refiere,
según se deduce del enunciado, a una articulación perfeccio-
nada, especialmente para piernas de muñecos. Se ha concebi-
do con la finalidad de proporcionar al mercado y al público
5 en general una articulación, especialmente para piernas de
muñecos, la cual se resuelve bajo una estructura simplifi-
cada que, sin embargo, establece un movimiento articulato-
rio, a nivel de la rodilla, dotado de una particular preci-
sión en cuanto afecta a su funcionamiento.

10 En este sentido, la articulación perfeccionada
especialmente para muñecos que se propone viene caracteri-
zada porque la pieza que corresponde a la formación del mus-
lo está dividida en dos mitades simétricas según un corte
de atrás adelante, y cada una de cuyas mitades conforma en
el extremo inferior correspondiente a la zona de rodilla
15 una cabeza en forma de casquete esférico que tiene un paso
transversal para un eje de giro.

La citada cabeza forma interiormente un asiento
para una arandela de fricción y tiene, además, una prolon-
gación que afecta a una zona frontal periférica para formar
parcialmente una semiesfera y ajustar por el borde sobre la
20 mitad opuesta, cerrando el frente del muñón esférico que
forma ambas cabezas acopladas mediante el eje de giro y an-
claje, aprisionando por medio de las arandelas de fricción,
un saliente central vertical y plano, en que se prolonga el
centro de la pieza que corresponde a la pantorrilla, que con-
forma alrededor de este saliente una concavidad donde se
25 aloja y ajusta parcialmente el muñón esférico, sirviendo
como complemento de la articulación.

El saliente central de la pieza de pantorrilla
se halla dotado de un relieve en arco que afecta a la zona
posterior y constituye en sus extremos límite de giro de la
30 rótula hasta la posición de máxima extensión al tropezar

1 con dicho relieve el borde de la prolongación periférica
del casquete esférico; teniendo el borde de la concavidad
donde articula el muñón esférico, una conformación de bor-
des afilados que finaliza a nivel de la rótula, cuya parte
5 posterior, exenta de la prolongación periférica está com-
pensada por el relieve en arco del saliente de la pantorri-
lla.

Para ayudar a la interpretación de la idea ex-
puesta se ha confeccionado, a título simplemente explicati-
vo, un juego de planos que representa la forma más idónea
10 de realización de la articulación perfeccionada para pier-
nas de muñecos que constituye el objeto de la presente soli-
citud.

La figura 1ª corresponde a una vista parcial
seccionada, en posición de montaje, de los elementos que
integran una articulación para muñecos, hecha según el in-
15 vento. Como puede observarse, comprende una pieza de muslo
dividida en dos mitades simétricas -1- y -2-, cada una de
las cuales conforma, en la zona correspondiente a la rodi-
lla, una cabeza -3- en forma de casquete esférico. Cada
cabeza -3- tiene un paso transversal -4- para un eje de
20 giro y forma interiormente un asiento -5- para una arande-
la de fricción -6-. Cada cabeza -3- tiene además una pro-
longación -7- que afecta a una zona frontal periférica. El
ajuste por el borde de las prolongaciones -7- cierra el
frente del muñón esférico que forman ambas cabezas -3- me-
diante el eje de giro que las atraviesa.

25 Las cabezas -3- aprisionan, por medio de las
arandelas -6- a un saliente central -8- de la pieza -9-
que corresponde a la pantorrilla. La pantorrilla -9- con-
forma, alrededor del saliente -8-, una concavidad -10-
donde se aloja y ajusta el muñón formado por las cabezas
-3-, sirviendo dicha concavidad -10- como complemento de
30

1 la articulación.

5 La figura 2ª muestra una vista seccionada de una de las piezas de muslo y de la pieza de pantorrilla en posición de montaje. Aquí se puede observar que el saliente central -8- de la pieza -9- está dotado de un relieve en arco -11- que afecta a la zona posterior del saliente. Este último constituye en sus extremos -12- límite de giro de la rótula formada por las cabezas -3- al tropezar con dicho borde -12-, el borde -13- de la prolongación periférica -7- del casquete esférico solidario de la pieza -1- de muslo.

10 Por último, la figura 3ª corresponde a una vista en sección vertical, de una pieza de muslo y de la pieza de pantorrilla en posición montada. Así se observa que a través del acoplamiento de la semiesfera -3- solidaria de la pieza -1- contra el saliente central -8- de la pieza de pantorrilla -9-, el borde de la prolongación -7- de la cabeza -3- tropieza contra el borde del relieve en arco -11- de dicho saliente central -8-. De esta forma quedan establecidos los límites de giro, en ambos sentidos, de la pantorrilla -9- respecto del muslo -1-. Por otra parte, el muñón formado por las cabezas -3- se aloja en la concavidad -10- de la propia pantorrilla -9- cooperando en la articulación, que tiene compensada la falta posterior de la prolongación -7- en las cabezas -3-, por el relieve en arco -11- del saliente -8- de la pantorrilla -9-.

25 No se considera necesario hacer más extensa esta descripción para cualquier persona perita en la materia comprenda perfectamente cual es la idea que se desea patentar, así como las ventajas que de su realización industrial han de derivarse, si se tiene en cuenta que la estructura de la articulación propuesta requiere un proceso elemental de fabricación que se resuelve bajo costos muy asequibles de producción y de montaje, pero, sobre todo, que dicha

1

estructura de articulación presenta una capacidad funcional precisa y eficiente, a partir de la que los problemas habituales de las articulaciones convencionales de los muñecos quedan superados en su totalidad, de donde resulta evidente que el modelo solicitado aporta una utilidad o un beneficio o efecto nuevo a la función a que se destina.

5

10

15

20

25

30



1 Hecha la descripción a que se refiere la memoria
que antecede, es preciso insistir en que los detalles de
realización de la idea expuesta, pueden variar, es decir,
5 que pueden sufrir pequeñas alteraciones, basadas siempre
en los principios fundamentales de la idea, que son en esen-
cia los que quedan reflejados en los párrafos de la descrip-
ción hecha. En efecto, el Artículo 48 del Estatuto vigente
sobre Propiedad Industrial, establece como no patentables,
10 en su apartado tercero, "los cambios de forma, dimensiones,
proporciones y materias de un objeto ya patentado". fijando
así el criterio del legislador en el sentido de que paten-
tada una idea que pueda dar lugar a una realidad práctica
e industrializable, nadie podrá apoyarse en ella para, a
15 pretexto de haber introducido ligeras modificaciones, pre-
sentarla como nueva y propia.

Este principio, en cuanto al alcance de la protec-
ción del objeto patentado se refiere, se halla confirmado
por numerosas Sentencias del Tribunal Supremo, y entre -
20 ellas, como más terminantes, en las de fechas 16 de octubre
de 1954, 23 de enero de 1959, 20 de marzo de 1964 y otras.

Establecido el concepto expresado, en cuanto a la
amplitud que debe darse a la protección solicitada, se re-
25 ducta a continuación la Nota de Reivindicaciones, de acuer-
do con lo que se establece en el último párrafo del apar-
tado tercero del Artículo 100 de la Ley, sintetizando así
las novedades que se desean reivindicar:

NOTA DE REIVINDICACIONES

30 En resumen, el privilegio de explotación exclusi-
va que se solicita, recaerá sobre las reivindicaciones si-
guientes:

1

5

10

15

20

25

30

1.- ARTICULACION, PERFECCIONADA, ESPECIALMENTE PARA PIERNAS DE MUÑECOS, caracterizada porque la pieza que corresponde a la formación del muslo está dividida en dos mitades simétricas según un corte de atrás adelante, y cada una de cuyas mitades conforma en el extremo inferior correspondiente a la zona de rodilla, una cabeza en forma de casquete esférico que tiene un paso transversal para un eje de giro, y cuya cabeza forma interiormente un asiento para una arandela de fricción, y tiene además una prolongación que afecta a una zona frontal periférica para formar parcialmente una semiesfera y ajustar por el borde sobre la mitad opuesta, cerrando el frente del muñón esférico que forman ambas cabezas acopladas mediante el eje de giro y anclaje, aprisionando por medio de las arandelas de fricción, un saliente central vertical y plano, en que se prolonga el centro de la pieza que corresponde a la pantorrilla, que conforma alrededor de este saliente, una concavidad donde se aloja y ajusta parcialmente el muñón esférico, sirviendo como complemento de la articulación; hallándose el saliente central de la pieza de pantorrilla, dotada de un relieve en arco que afecta a la zona posterior y constituye en sus extremos, límite de giro de la rótula hasta la posición de máxima extensión al tropezar con dicho relieve el borde de la prolongación periférica del casquete esférico; teniendo el borde de la concavidad donde articula el muñón esférico, una conformación de bordes afilados que finaliza a nivel de la rótula, cuya parte posterior, exenta de la prolongación periférica está compensada por el relieve en arco del saliente de la pantorrilla.

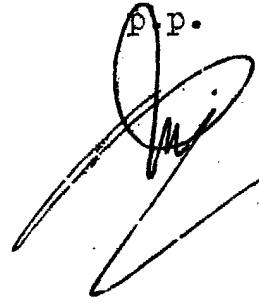
2.- Se reivindica por último como objeto so-

1 bre el que ha de recaer el modelo de utilidad que se solicita:
2 ARTICULACION, PERFECCIONADA, ESPECIALMENTE PARA PIERNAS
3 DE MUÑECOS.

5 Todo conforme queda descrito y reivindicado
6 en la presente memoria descriptiva que consta de nueve pá-
7 ginas mecanografiadas y dibujos adjuntos.

Madrid 27 diciembre 1.979
BERNARDO UNGRIA

P.P.

10 

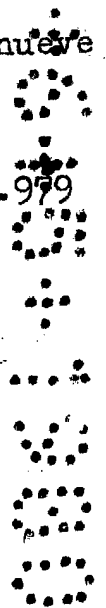
10

15

20

25

30



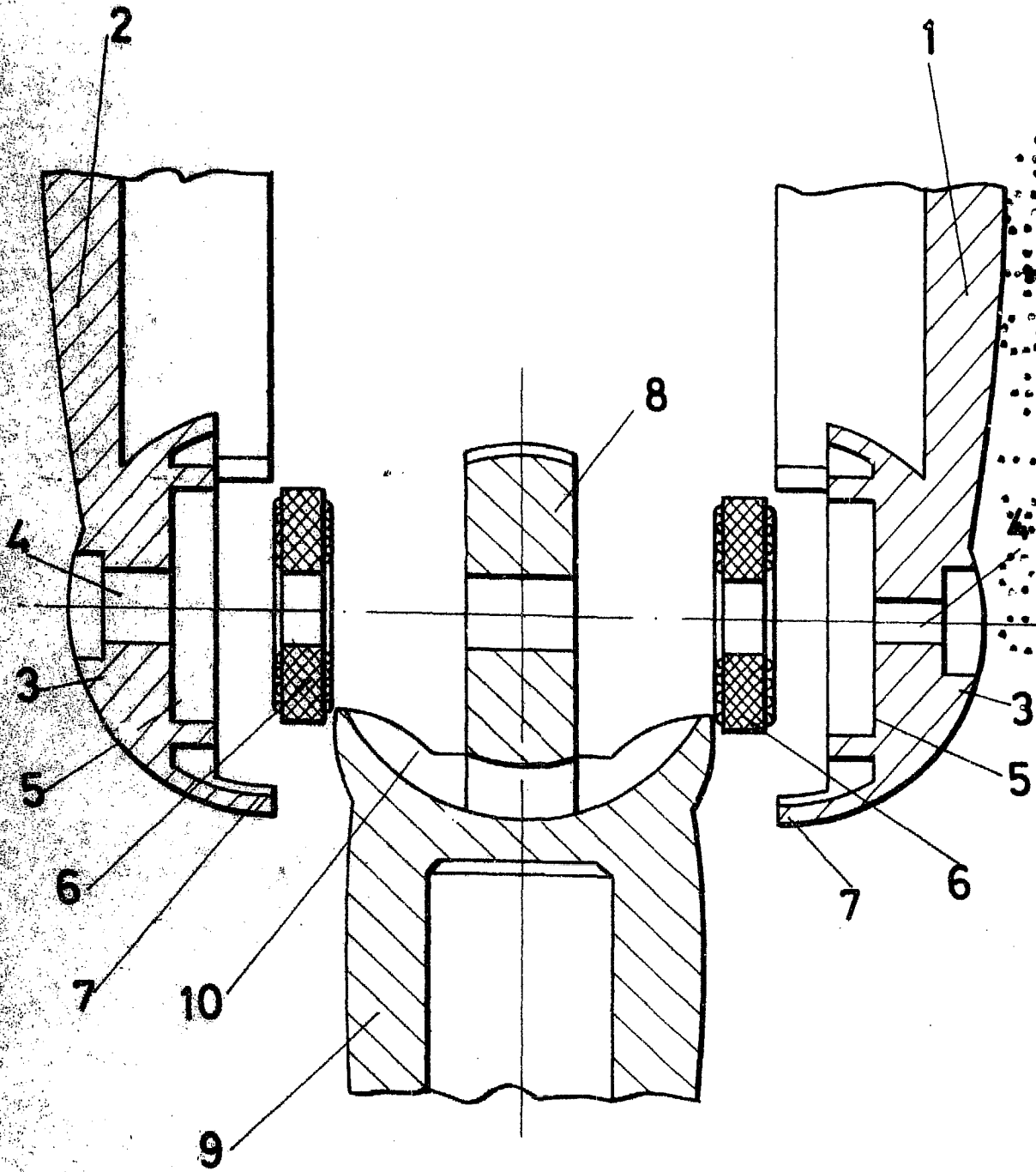


FIG - 1

ESCALA VARIABLE

Madrid 27 de Diciembre 1.979

BERNARDO UNGRIA

P.P.

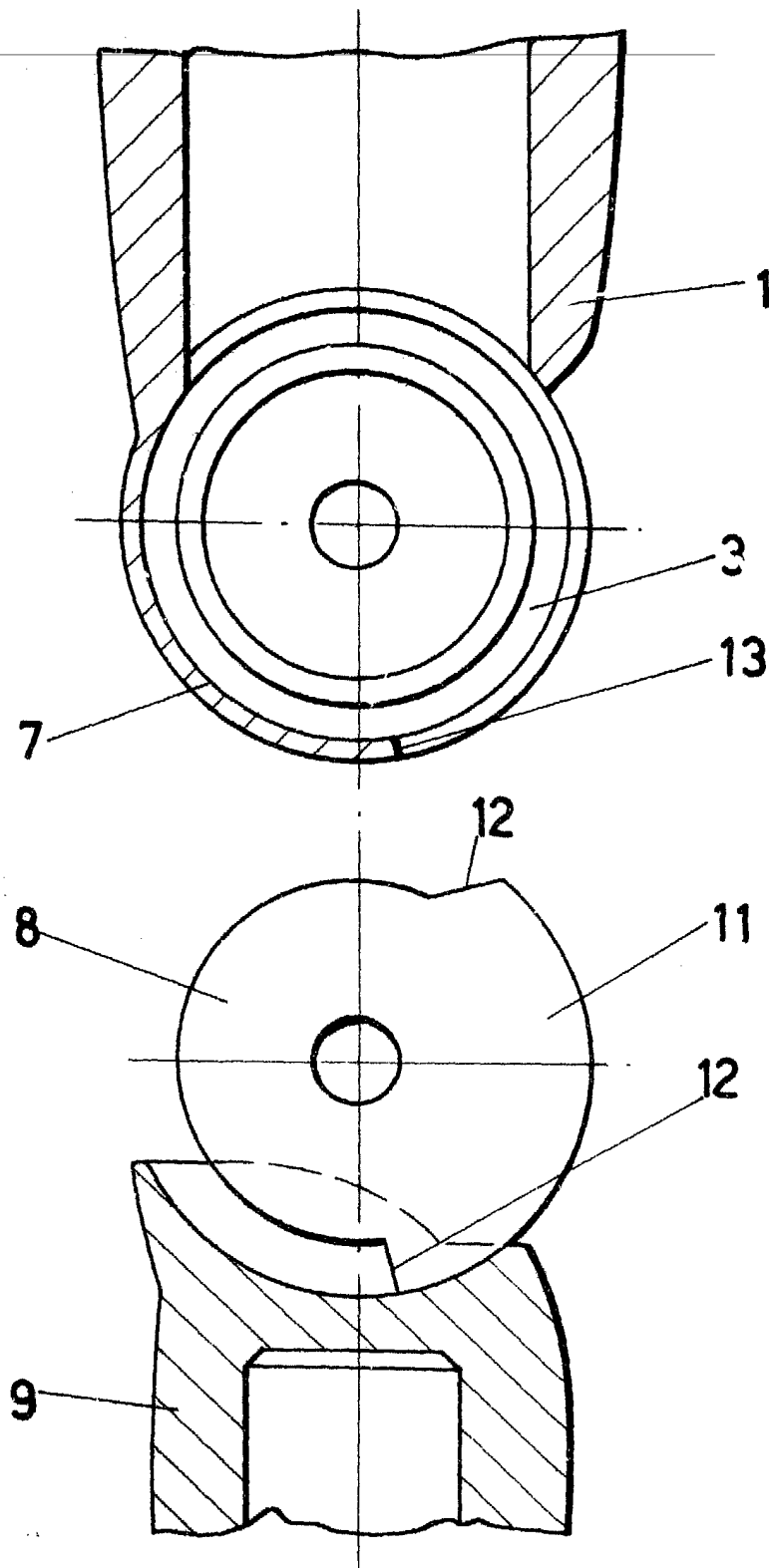


FIG - 2

ESCALA VARIABLE

Madrid 27 de Diciembre 1.979

BERNARDO UNGRIA

p.p.

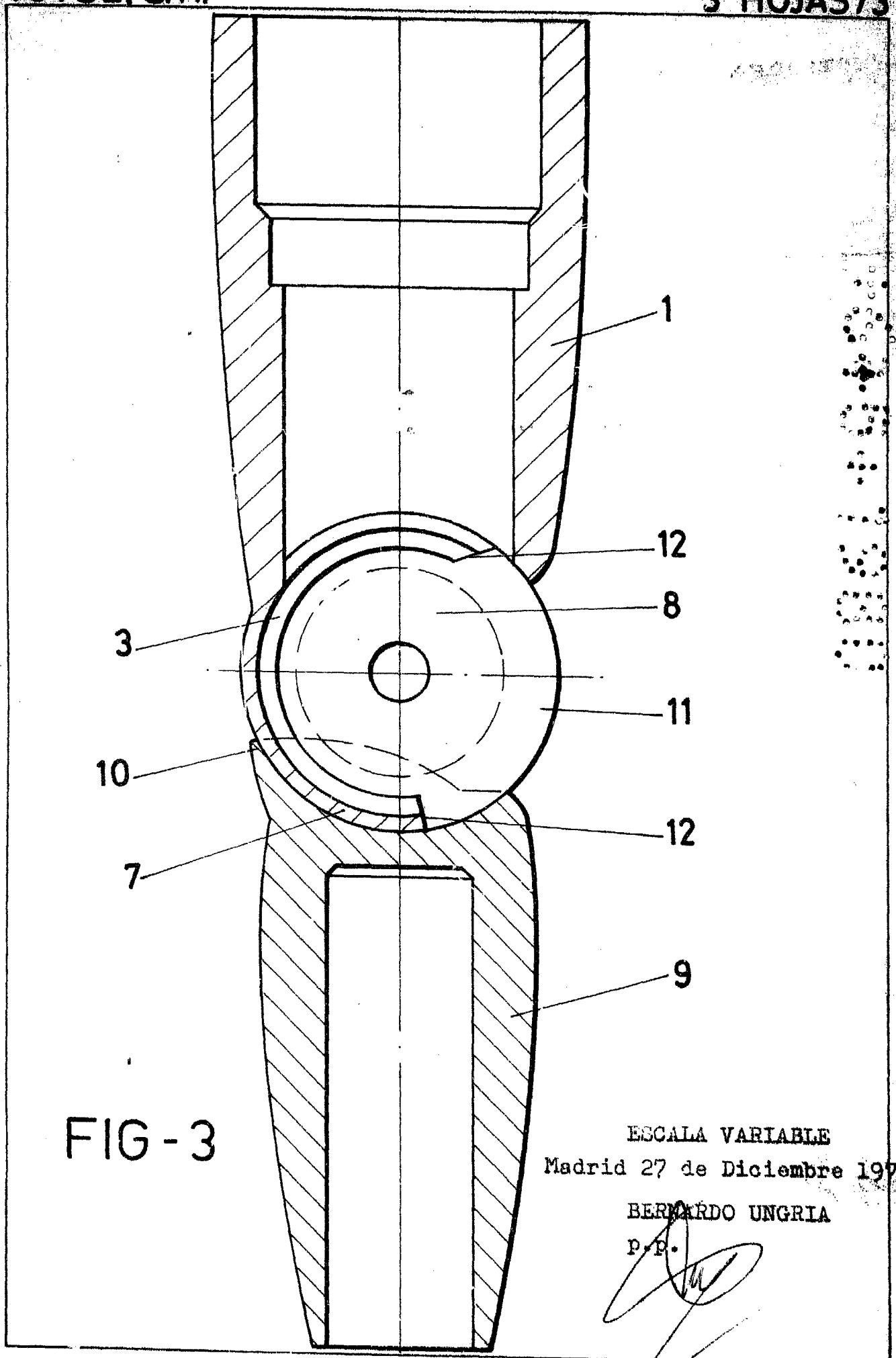


FIG - 3

ESCALA VARIABLE
Madrid 27 de Diciembre 1979

BERNARDO UNGRIA

P.P.