

MINISTERIO DE INDUSTRIA Y ENERGIA

Registro de la Propiedad Industrial



ESPAÑA

18 ES	11	NUMERO	10 Y
	21	247.720/3	
	22	FECHA DE PRESENTACION	
		27-12-79	

MODELO DE UTILIDAD 6 JUL. 1980

PPG/MCH

30 PRIORIDADES:	31 NUMERO	32 FECHA	33 PAIS
-----------------	-----------	----------	---------

47 FECHA DE PUBLICIDAD	51 CLASIFICACION INTERNACIONAL
	A47C19/01 2.06B.5/01

54 TITULO DE LA INVENCIÓN
DISPOSITIVO DE CORREDERA CON ENCLAVAMIENTO UNIDIRECCIONAL. PERFECCIONADO.

71 SOLICITANTE (S)
D. JUAN AMENGUAL ROTGER

DOMICILIO DEL SOLICITANTE
Po Marítimo 20 - 6o - 2a PALMA DE MALLORCA

72 INVENTOR (ES)

73 TITULAR (ES)

74 REPRESENTANTE
D. BERNARDO UNGRIA GOIBURU

1 El Estatuto vigente sobre Propiedad Industrial, de
26 de Julio de 1929, en su texto refundido publicado el 30
de Abril de 1930, establece los caracteres de patentabili-
dad de las invenciones de tipo industrial que tienen por
5 objeto obtener ventajas sobre lo ya conocido, admitiendo
por consiguiente como patentables, las nuevas máquinas, a-
paratos, instrumentos, procesos de fabricación, etc. La am
plitud de conceptos previstos como patentables, ha llevado
al legislador a aclarar (Artº. 46) que la enumeración con-
10 tenida en dicho cuerpo legal es puramente enunciativa y no
limitativa, haciéndola extensiva incluso a los descubrimien-
tos de tipo científico (Artº. 47).

El Decreto de 26 de Diciembre de 1947, reco
15 g la Orden de 18 de Noviembre de 1935, confirma el cri
terio legal de que también serán patentables los instrumen-
tos, ob jetos, o partes de los mismos, que aporten a la función a
que son destinados, un beneficio o efecto nuevo, y en defi
nitiva que constituyan una mejora sustancial sobre lo ante
riormente conocido.

20 Pues bien, a tenor de lo expuesto, y en base al ar
ticulado que recoge los conceptos expresados, debe conside-
rarse, que la invención a que se refiere la presente memo-
ria, constituye una novedad industrial, con características
y ventajas que la hacen merecedora del privilegio de explo-
25 tación exclusiva que por ella se solicita, premiando así
los méritos de quien aporta a la industria del país una me-
jora efectiva y precisamente comprendida entre las enuncia-
das por la Ley como patentables. (Arts. 46 y 47 en relación
con el 171, en su nueva redacción afectada por la Orden de
30 18 de Noviembre de 1.935).

1 La presente invención, según se expresa en
el enunciado de esta memoria descriptiva, consiste en un
dispositivo de corredera con enclavamiento unidireccional
perfeccionado.

5 El dispositivo que presenta la invención es
de especial aplicación a respaldos abatibles de camas,
asientos, etc, así como a ventanas u otros elementos en
los que sea necesario efectuar un desplazamiento del mismo
con un posterior enclavamiento en su situación operativa.

10 El conjunto que se presenta permite el des-
plazamiento libre del cuerpo a que se aplique en dos sen-
tidos y con relación a una guía, cuando el dispositivo
está posicionado en su posición de movimiento libre, mien-
tras que en su posición de desplazamiento controlado pre-
senta un enclavamiento continuo con respecto a uno de los
15 dos sentidos de desplazamiento de la guía siendo reversi-
ble dicho sentido sin más que transportar el conjunto has-
ta unos topes de final de carrera previstos a tal efecto.
La situación de enclavamiento o liberación del dispositivo
se realiza de una forma sencilla y cómoda, al tiempo que
20 sumamente rápida.

 El dispositivo se constituye mediante un ca-
jetín susceptible de deslizar a lo largo de una regleta
de guía, cuyo cajetín está dotado de una ventajosa ranura
25 acodada en la que se aloja un rodillo dispuesto operativa-
mente sobre uno de los bordes de la mencionada regleta. Di-
cho rodillo es susceptible de posicionarse en dos ubicacio-
nes distintas de la ranura, merced a la actuación que so-
bre él ejerce un resorte de especial conformación dispues-
to en el propio cuerpo del cajetín.
30

1

5

10

15

20

25

30

En dos puntos de la regleta, constitutivos de los finales de recorrido del dispositivo se han previsto sendos pivotes que operativamente constituirán los elementos empujadores del rodillo con objeto de hacerle cambiar su situación operativa en el seno de la mencionada abertura, circunstancia que conlleva a que el dispositivo adopte una u otra forma de actuación, es decir de desplazamiento libre en ambos sentidos o de desplazamiento libre en un único sentido, con enclavamiento en el sentido contrario de desplazamiento.

Para complementar la descripción que seguidamente se va a realizar y con objeto de ayudar a una mejor comprensión de las características de la invención, se acompaña a la presente memoria descriptiva y formando parte integrante de la misma de un juego de planos en los que con carácter ilustrativo y no limitativo se ha representado lo siguiente:

La figura 1ª muestra una vista en perspectiva del dispositivo acoplado sobre su regleta de desplazamiento.

La figura 2ª corresponde a una vista de alzado del dispositivo, con el rodillo posicionado de manera que solamente queda permitido el desplazamiento del conjunto en una única dirección, enclavándose con respecto a la dirección contraria.

La figura 3ª muestra una vista similar a la anterior pero con el rodillo ubicado de forma que el dispositivo puede desplazarse libremente en ambos sentidos de desplazamiento.

A la vista de las mencionadas figuras, y co

1 mo puede comprobarse, el dispositivo de corredera con en-
clavamiento unidireccional, perfeccionado, queda consti-
tuido a partir de un cajetín 1, deslizante sobre una re-
gleta 2 sobre la que se han previsto dos topes de final
5 de carrera 3 y 4, los cuales determinaran los límites de
desplazamiento del cajetín 1 sobre dicha regleta 2.

El cajetín 1 está afectado en sus caras late-
rales de sendas ranuras 3 acodadas, de manera que presen-
tan una rama 4 inclinada y la rama 5 vertical con respec-
to a la regleta de desplazamiento 2. Entre dichas ranuras
10 se ubica un rodillo 6 sometido a la acción de un resorte 7
de especial conformación y soportado por los pivotes 8 an-
clados en el propio cuerpo del cajetín 1.

De acuerdo con esta estructuración, la posi-
15 ción activa del dispositivo, es decir, cuando se permite
el desplazamiento en un sentido quedando enclavado el con-
junto con respecto al sentido de desplazamiento contrario,
puede observarse en la figura 2ª del adjunto juego de pla-
nos, en la que el rodillo 6 se ha posicionado en el seno
20 del tramo inclinado 4 de la ranura 3, en cuya posición di-
cho rodillo 6 es presionado por el resorte 7 contra la
regleta 2, mientras que los bordes superiores del tramo 4
de la ranura 3 determinan una cuña con respecto a la re-
gleta 2, enclavándose el mencionado rodillo 6 cuando el
25 cajetín 1 es empujado hacia el pivote 3, o sea en la direc-
ción de la flecha referencia con B, impidiendo el despla-
zamiento del cuerpo asociado al cajetín 1. Por el contra-
rio si se pretende el desplazamiento en el sentido marcado
por la flecha A, es decir dirigiendo el cajetín hacia el
30 pivote 4 de la regleta, el cuerpo deslizará por rodadura

1 sin ofrecer resistencia.

Para desenclavar el sistema, situación mos-
trada en la figura 3ª del adjunto juego de planos, es ne-
cesario desplazar el cajetín 1 hasta que el pivote 4 empu-
5 je al rodillo 6, posicionándolo en el tramo 5 de la aber-
tura 3, en cuya posición el rodillo 6 es retenido por el
resorte 7 y permite el avance del cajetín 1 en ambas direc-
ciones, marcadas con las flechas C.

Para volver a activar el sistema bastará con
10 desplazar el cajetín 1 hasta que el pivote 3 empuje al
rodillo 6 hacia el tramo inclinado 4, situación en la que
se repetirá la operatividad mostrada en la figura 2ª. El
cajetín 1 es guiado a lo largo de la regleta 2 mediante
dos entallas 9 que presentan uno de sus bordes rehundido
15 hacia el interior de la cara superior de la regleta.

20

25

30

1 Hecha la descripción a que se refiere la memoria
que antecede, es preciso insistir en que los detalles de
realización de la idea expuesta, pueden variar, es decir,
que pueden sufrir pequeñas alteraciones, basadas siempre
5 en los principios fundamentales de la idea, que son en esen-
cia los que quedan reflejados en los párrafos de la descrip-
ción hecha. En efecto, el Artículo 48 del Estatuto vigente
sobre Propiedad Industrial, establece como no patentables,
en su apartado tercero, "los cambios de forma, dimensiones,
10 proporciones y materias de un objeto ya patentado" fijando
así el criterio del legislador en el sentido de que paten-
tada una idea que pueda dar lugar a una realidad práctica
e industrializable, nadie podrá apoyarse en ella para, a
pretexto de haber introducido ligeras modificaciones, pre-
15 sentarla como nueva y propia.

Este principio, en cuanto al alcance de la protec-
ción del objeto patentado se refiere, se halla confirmado
por numerosas Sentencias del Tribunal Supremo, y entre -
ellas, como más terminantes, en las de fechas 16 de octubre
20 de 1954, 23 de enero de 1959, 20 de marzo de 1964 y otras.

Establecido el concepto expresado, en cuanto a la
amplitud que debe darse a la protección solicitada, se re-
dacta a continuación la Nota de Reivindicaciones, de acuer-
do con lo que se establece en el último párrafo del apar-
25 tado tercero del Artículo 100 de la Ley, sintetizando así
las novedades que se desean reivindicar:

NOTA DE REIVINDICACIONES

En resumen, el privilegio de explotación exclusi-
va que se solicita, recaerá sobre las reivindicaciones si-
30 guientes:

1 1ª.- "DISPOSITIVO DE CORREDERA CON ENCLAVAMIENTO
UNIDIRECCIONAL, PERFECCIONADO".- del tipo constituido por
un cajetín deslizante a lo largo de una regleta, caracteri-
zado esencialmente porque dicho cajetín está afectado late-
5 ralmente por sendas aberturas coaxiales rasgadas según un
plano inclinado respecto a la regleta y rematadas en acoda-
mientos en sentido perpendicular hacia la regleta desde su
extremo más alejado respecto a ella, constituyendo dichas
10 aberturas guías para un rodillo transversal que, presionado
hacia el borde correspondiente de la regleta mediante un re-
sorte, es posicionable en uno u otro tramo de las aberturas
laterales, determinando en su posicionamiento activo a lo
largo del tramo inclinado, el medio de enclavamiento unidi-
15 reccional del cajetín, con la particularidad de que la re-
gleta, al paso del rodillo, presenta sendos pivotes que cons-
tituyen limitadores para la carrera del cajetín y posicio-
nadores para el rodillo respecto a las aberturas laterales.

20 2ª.- Se reivindica por último como objeto sobre
el que ha de recaer el Modelo de Utilidad que se solicita:
"DISPOSITIVO DE CORREDERA CON ENCLAVAMIENTO UNIDIRECCIONAL,
PERFECCIONADO".

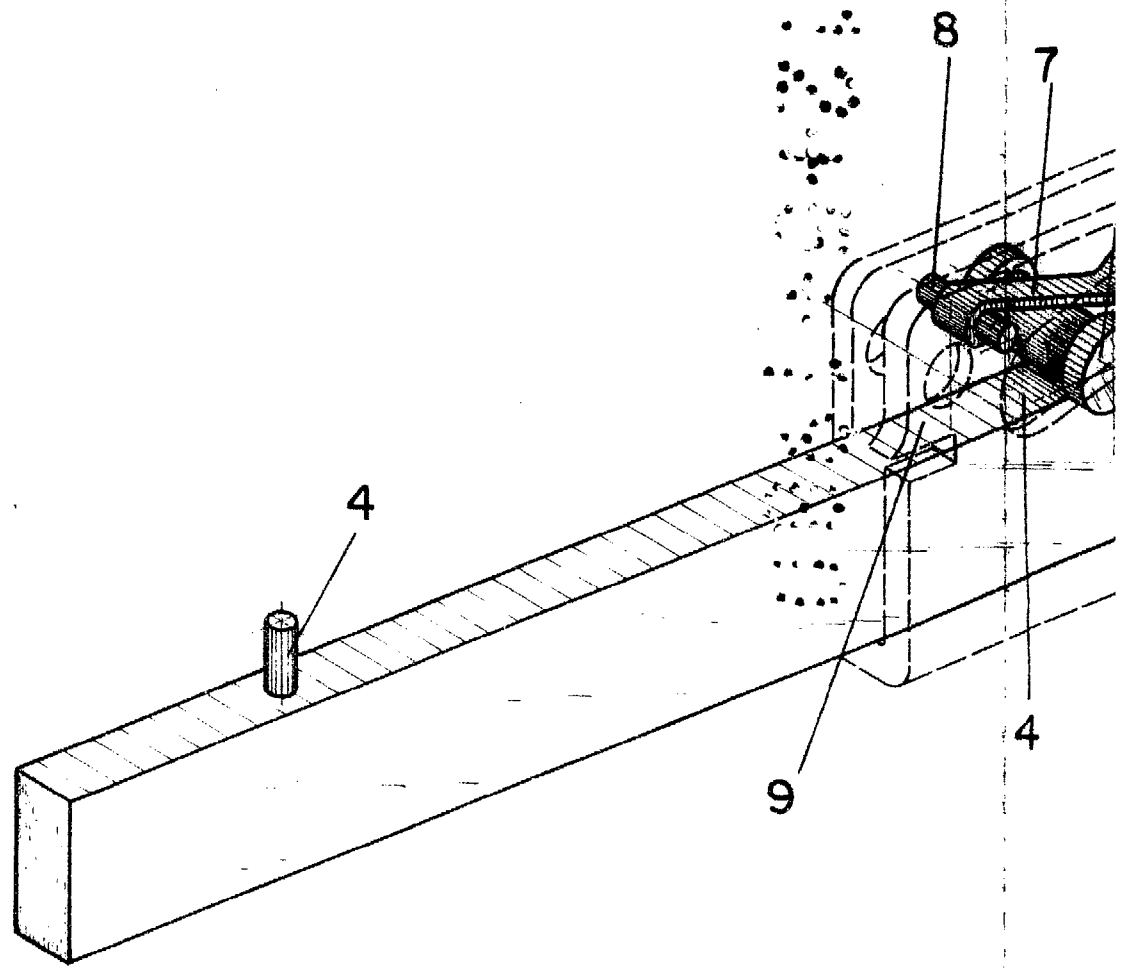
25 Todo conforme queda descrito y reivindicado en la
presente memoria descriptiva que consta de ocho páginas meca-
nografiadas y dibujos adjuntos.

Madrid, 27 de Diciembre 1.979

BERNARDO UNGRIA

p.p.





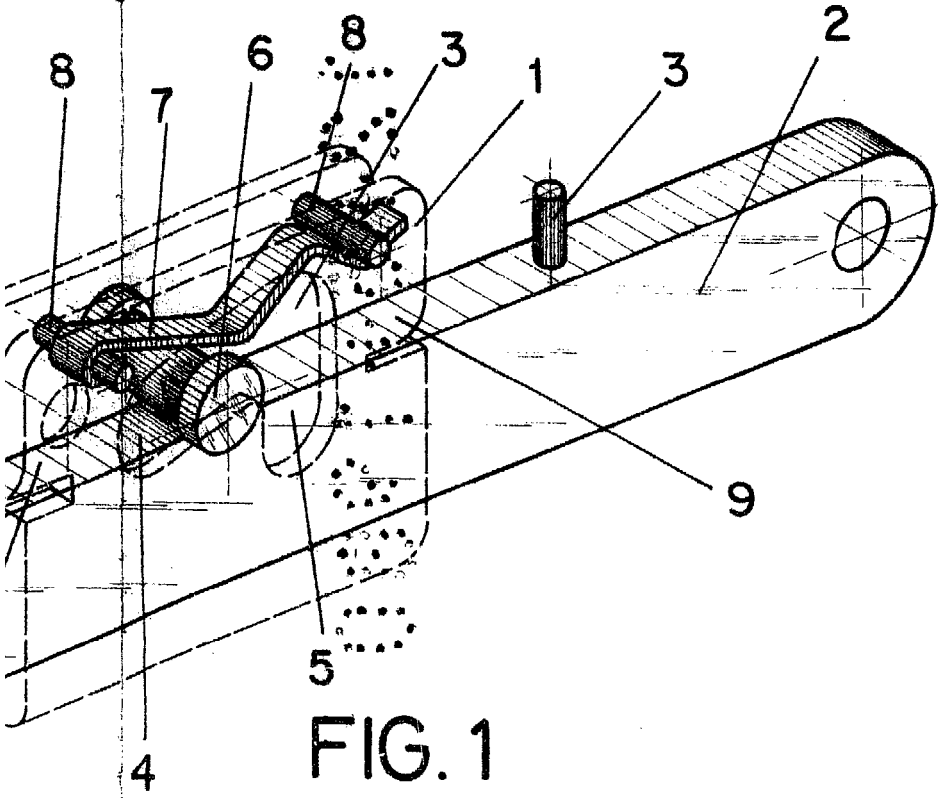


FIG. 1

ESCALA VARIABLE

Madrid, 27 de diciembre de 1971

BERNARDO UNGRIA

P. P.

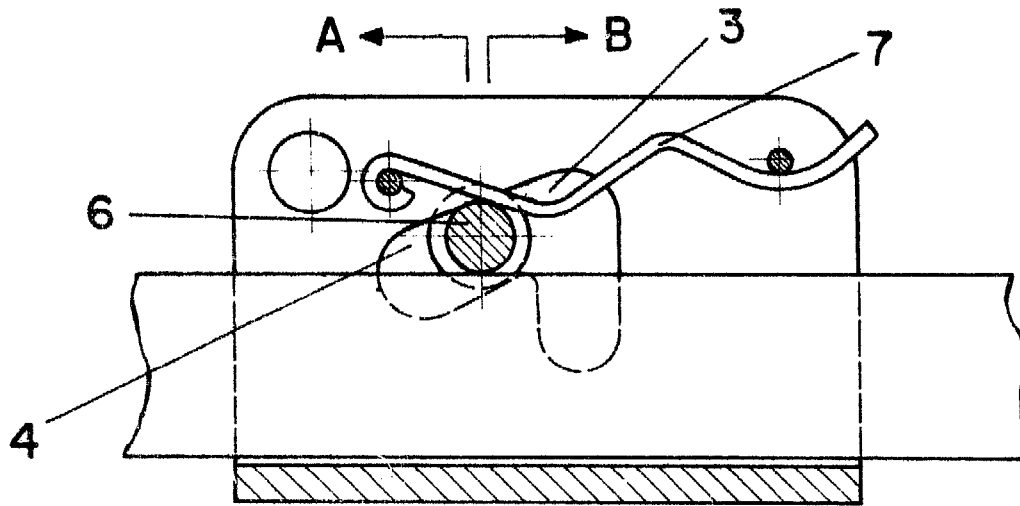


FIG. 2

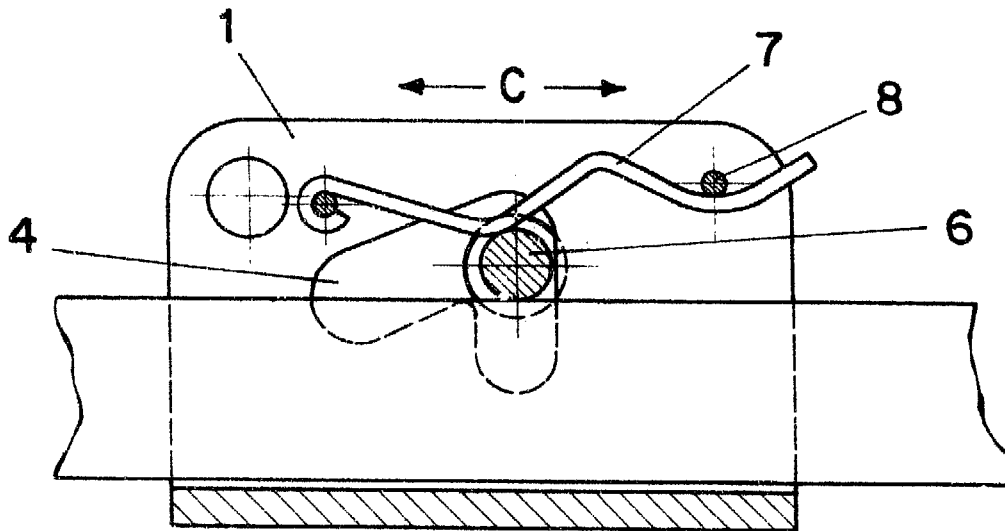


FIG. 3

ESCALA VARIABLE

Madrid, 27 de Septiembre de 1979

BERNABO UNGRIA

p. p.