



ESPAÑA

19 ES	11	NUMERO	16 Y
	81	247.704	
22	FECHA DE PRESENTACION		
	27 Diciembre 1979		

**MODELO DE UTILIDAD**

19 SET. 1980

30 PRIORIDADES:	32 FECHA	33 PAIS
31 NUMERO		

47 FECHA DE PUBLICIDAD	51 CLASIFICACION INTERNACIONAL
	G07F 9/04; 17/32

54 TITULO DE LA INVENCIÓN

"DISPOSITIVO DEVOLVEDOR DE MONEDAS PARA MAQUINAS RECREATIVAS"

71 SOLICITANTE (S)

DIPLOMATIC, S.A.

DOMICILIO DEL SOLICITANTE

Eugenio Sellés, 3 - Portal E - Madrid

72 INVENTOR (ES)

73 TITULAR (ES)

La misma solicitante

74 REPRESENTANTE

D. PABLO AGUDO OSBEGON

**"DISPOSITIVO DEVOLVEDOR DE MONEDAS PARA MAQUINAS RECREATIVAS"**

**Memoria descriptiva**

El Modelo de Utilidad que va a ser descrito en esta memoria, trata de un dispositivo de funcionamiento mecano-eléctrico, utilizable para la devolución de monedas, bien sea como origen del cambio de una moneda de valor superior o como pago del importe de un premio en metálico.

Por sus características funcionales éste dispositivo es de idónea utilización en máquinas recreativas, dado su automatismo y también el hecho de que puede actuar indistintamente como devolvedor de cambios o pagador de premios de diversa cuantía.

Otra característica importante del dispositivo de la invención es la de estar provisto de medios que determinan la inmediata parada de la máquina en la que este instalado, en el momento de agotarse las monedas, con lo cual se evita que pudieran quedar sin abonar los premios conseguidos en tales circunstancias de falta de dinero.

El dispositivo devolvedor de monedas objeto de ésta solicitud de Modelo de Utilidad será descrito haciendo referencia al adjunto juego de dibujos en el que se ha representado un ejemplo de ejecución preferido, que no tiene carácter limitativo alguno sino simplemente ilustrativo, pudiendo ser por tanto objeto de modificaciones de detalle en todo aquello que

ne altera, de modo fundamental, su propia finalidad característica.

25

En los dibujos:

La figura 1a, en una vista en alzado y de conjunto del dispositivo devolvedor de monedas, de acuerdo con las características de la invención.

30

La figura 2a, muestra en una vista en planta el detalle de la platina de arrastre.

Haciendo referencia al ejemplo de ejecución representado en los dibujos, el devolvedor de monedas se organiza fundamentalmente sobre un soporte -1-, provisto de medias para ser fijado al lugar conveniente de la máquina recreativa.

35

Sobre dicho soporte se monta a su vez una bobina electromagnética -4-, cuyo núcleo -5-, se dispone vinculado a una platina -8- de arrastre en tal forma que cuando el citado núcleo permanece en posición de reposo, la platina obtura el extremo inferior abierto del conducto tubular -3-, que actúa como depósito de monedas y a cada impulso de la bobina activada se provoca el retroceso del núcleo y el consiguiente arrastre de la platina vinculada al mismo, con lo que se abre dicho extremo inferior del tubo dando paso a una de las monedas contenidas. El número de monedas expulsadas del depósito será por tanto coincidente con el de impulsos emitidas por la bobina.

40

45

Este tubo-depósito de monedas -3- que es de diámetro adecuado para permitir el alojamiento y paso de las mismas, se

escople en verticalidad sobre el soporte, encajando a presión en un casquillo -2- metálico que lo retiene posicionalmente.

50

Por debajo del tubo-depósito -3-, fijado al propio cuerpo del soporte, se integra un segundo conducto -6- que actúa como receptor de las monedas o fichas que han sido expulsadas del referido depósito y al propio tiempo de casquillo-guía para conducirlos al exterior.

55

Por último, junto al propio tubo-depósito se ha situado un microinterruptor -7- con la varilla que lo activa introducida en el conducto, de tal forma que se mantiene activado al resultar presionada tal varilla por las monedas contenidas y al quedar el tubo vacío y liberarse la varilla, se produce su desactivación, que determina la parada inmediata de la máquina, eliminándose así el riesgo de que pudiera quedar sin abonar algún premio obtenido, por falta de monedas.

60

Descrito suficientemente el dispositivo objeto de esta solicitud de Modelo de Utilidad, sólo resta añadir que serán variables todas aquellas circunstancias, tales como cambios de forma, materia, dimensiones, proporciones, etc., y en general todas las que tengan un carácter accesorio o complementario, debiendo quedar todas ellas incluidas en la protección que se reclama.

70

#### REIVINDICACIONES

\*\*\*\*\*

1). Dispositivo devolvedor de monedas para máquinas recreativas, caracterizado por organizarse en un soporte general,

75 susceptible de ser acoplado en el lugar adecuado de la máquina, sobre el que se monta una bobina electromagnética a cuyo núcleo se vincula una platina de arresto, que en posición de reposo obtura la extremidad inferior abierta de un conducto tubular, de diámetro adecuado, cuya función es la de actuar como depósito de las monedas o fichas, resultando dicha platina desplazada hacia atrás y en consecuencia abierto el extremo del conducto para permitir la salida de una o varias de las monedas contenidas cuando la bobina al activarse provoca el retroceso de su núcleo.

80  
85 2). Dispositivo devolvedor de monedas para máquinas recreativas, de conformidad con la reivindicación 1ª, caracterizado porque el tubo-depósito de monedas se acopla en verticalidad sobre el soporte, encajando a presión en un casquillo metálico que lo recibe y retiene posicionalmente.

90  
95 3). Dispositivo devolvedor de monedas para máquinas recreativas, de conformidad con las reivindicaciones 1ª y 2ª, caracterizado por la previsión de un segundo casquillo, de longitud adecuada, posicionado por debajo de la cara superior del soporte, coordinadamente con el tubo-depósito, cuyo segundo casquillo constituya el conducto guíador para salida al exterior de las monedas o fichas que por gravedad se desprenden del citado tubo-depósito.

4). Dispositivo devolvedor de monedas para máquinas recreativas, de conformidad con las reivindicaciones 1ª a 3ª,

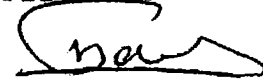
100

caracterizado por la provisión de un micrerruptor, posición  
de en forma que permanece activo, prisionado por las propias  
monedas depositadas en el tubo-depósito, desactivándose al que  
dar vacío dicho tubo, y determinando con ella la parada de la  
máquina.

5). "DISPOSITIVO DEVOLVEDOR DE MONEDAS PARA MÁQUINAS  
RECREATIVAS".

Esta memoria consta de 5 hojas foliadas y metahigro  
fijas por un solo lado de sus caras.

Madrid, 27 de Diciembre de 1979.



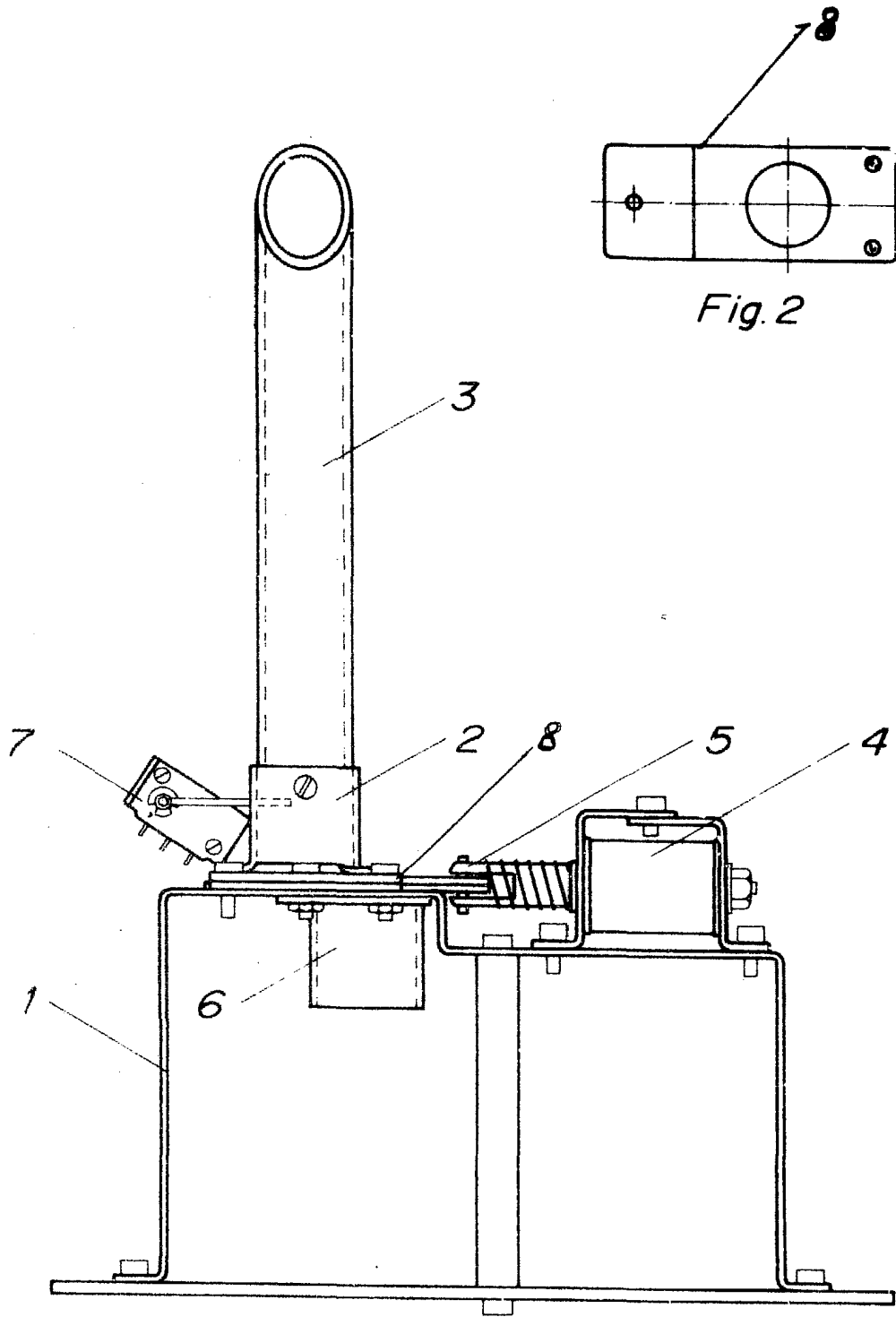


Fig. 2

Fig. 1

Escaia variable  
Madrid, 27 Diciembre 1979

*bae*

