

MINISTERIO DE INDUSTRIA Y ENERGIA

Registro de la Propiedad Industrial



ESPAÑA

ES	11	NUMERO	Y
	21	247700	
	22	FECHA DE PRESENTACION	

1 ABR. 1980

MODELO DE UTILIDAD

30 PRIORIDADES:	31 NUMERO	32 FECHA	33 PAIS
-----------------	-----------	----------	---------

37 FECHA DE PUBLICIDAD	38 CLASIFICACION INTERNACIONAL
	B 67 B 7/16

34 TITULO DE LA INVENCION
DESCAPSULADOR PERFECCIONADO

71 SOLICITANTE (S)
D. Julio Esguevillas Huerta

DOMICILIO DEL SOLICITANTE
SANTANDER - San Andrés, 19

72 INVENTOR (ES)

73 TITULAR (ES)

74 REPRESENTANTE
AGENTE: FCO JAVIER PLAZA

1 Este modelo de utilidad se refiere a un descapsulador perfeccionado, según se indica en el enunciado.

5 Este descapsulador tiene una doble utilidad, como es la de servir para quitar las cápsulas tipo de tapón corona y al mismo tiempo para practicar orificios en los envases metálicos.

10 Como detalle complementario, el descapsulador está dotado de un elemento en el cual se incluyen motivos alegóricos de distinta naturaleza.

Se adjunta una hoja de dibujos, en la cual, en la figura 1ª nos muestra una vista frontal del descapsulador.

15 Y la figura 2ª nos muestra una vista lateral del mismo.

20 Se refiere este modelo de utilidad a un descapsulador perfeccionado, el cual está constituido por un cuerpo base -1-, el cual tiene forma rectangular en su conjunto. Por uno de sus lados menores y sobresaliendo del cuerpo rectangular -1-, presenta una uñeta -2- terminada en punta -3- la cual está doblada hacia abajo. En esta uñeta -2-, tiene un rebaje -4-, la cual está doblada en sentido contrario a la uñeta -2-, estando abierta por la parte anterior.

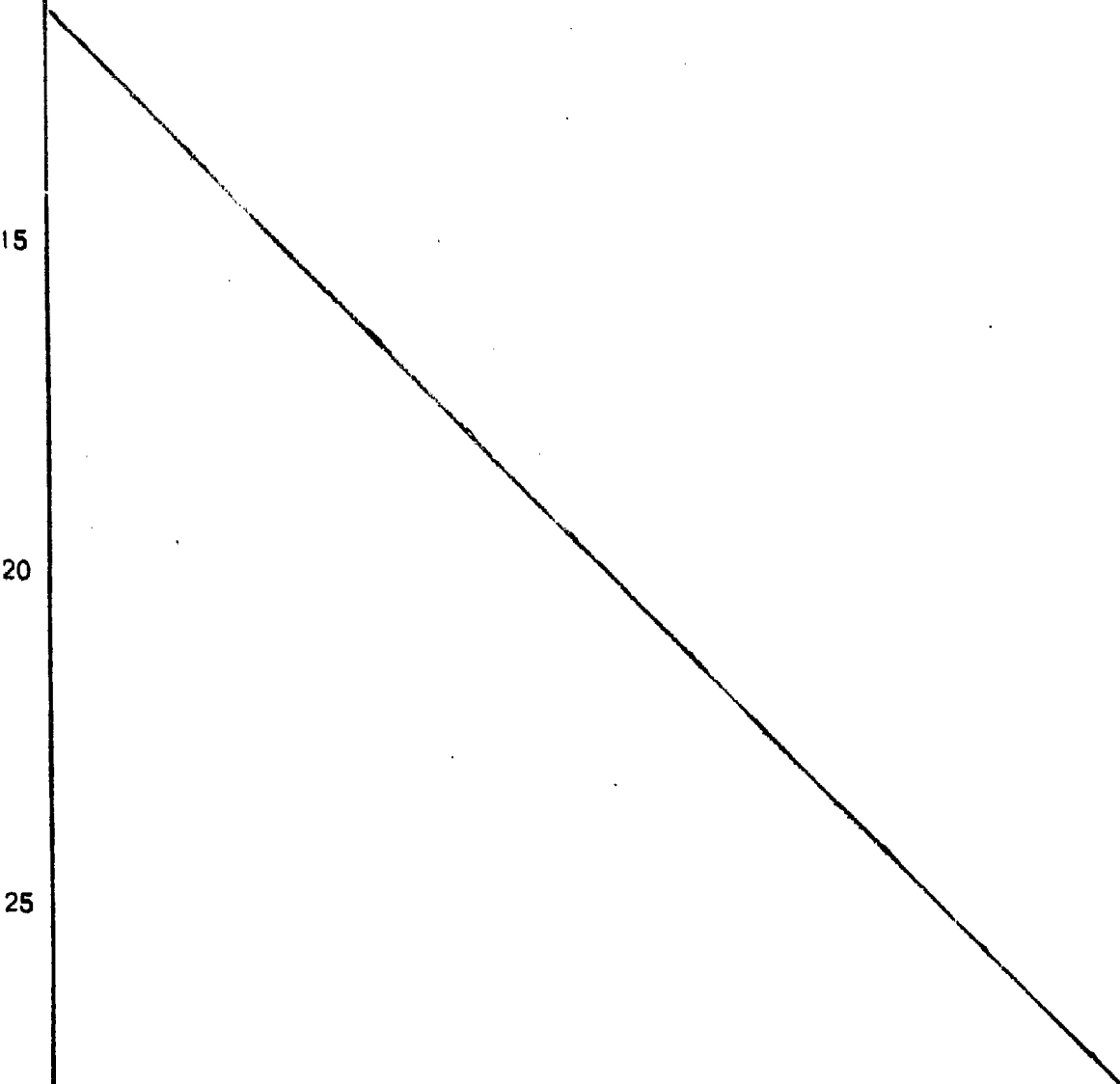
25 Por el lado contrario a esta uñeta, el descap-

1 sulador tiene la correspondiente abertura -5-, con dos -
lados inclinados -6- y el saliente normal -7-.

En el espacio central existente entre esta abertu-
tura y el lado opuesto, el descapsulador presenta una
5 zona en la que se dispone una placa -8-, en la cual apá-
rece un motivo alegórico -9-. Este motivo alegórico es el
que proporciona carácter al descapsulador independiente-
mente de su forma de realización.

N O T A

10 En resumen, la presente solicitud recaerá sobre
las siguientes:



15

20

25

R E I V I N D I C A C I O N E S

1
5
10
15
20
25

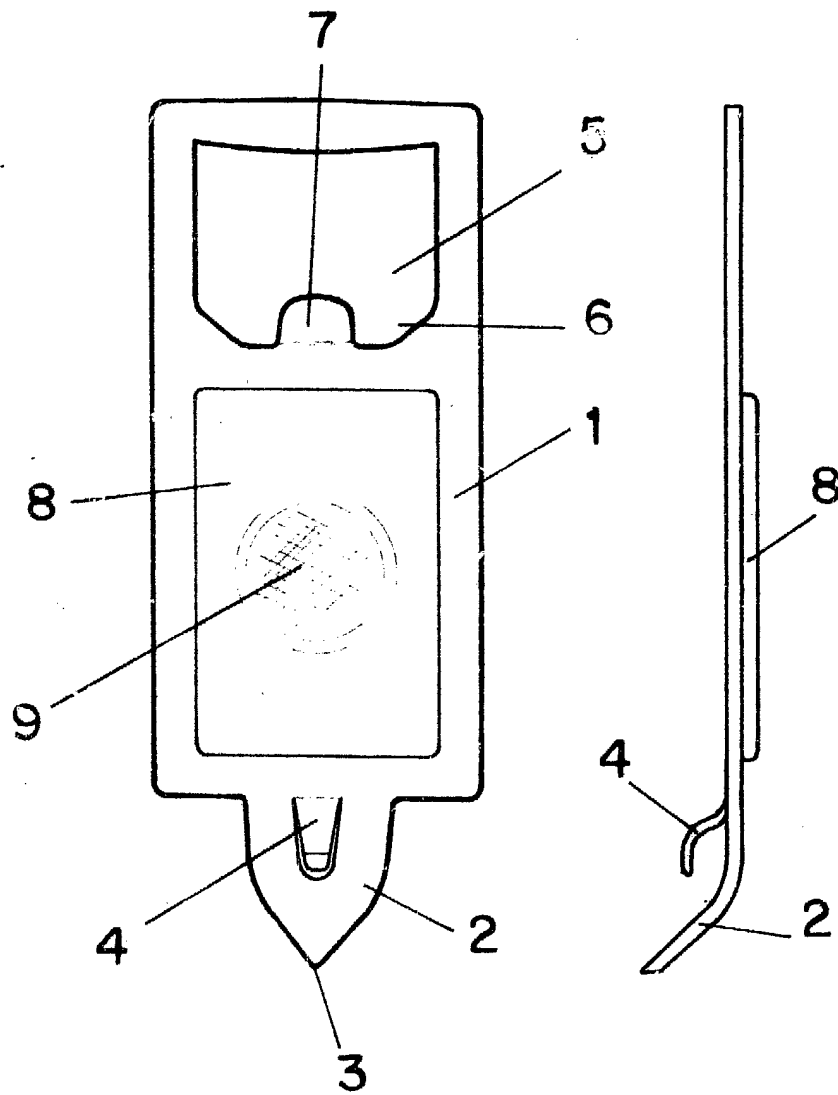
1ª.- Descapsulador perfeccionado, caracterizado porque estando dotado de los medios para el descapsulado de tapones corona y de los medios para la apertura de orificios, presenta en una de sus caras, una placa en la cual se aprecia la existencia de motivos alegóricos.

2ª.- DESCAPSULADOR PERFECCIONADO.

Según se describe en la presente memoria descriptiva que consta de tres hojas escritas a máquina por una sola de sus caras y dibujos.

Madrid, 27 DIC. 1979

Francisco Javier Plaza
P. P.



27 DIC. 1979

Francisco Javier Plaza
P.P.