

MINISTERIO DE INDUSTRIA Y ENERGIA

Registro de la Propiedad Industrial



ESPAÑA

19	ES	11	247693	10	Y
		21			
		22	FECHA DE PRESENTACION		
			26 MAR 1979		

7 ABR. 1980

MODELO DE UTILIDAD

30 PRIORIDADES:	31 NUMERO	32 FECHA	33 PAIS	
-----------------	-----------	----------	---------	--

47 FECHA DE PUBLICIDAD	51 CLASIFICACION INTERNACIONAL	
	A 63 D 15/00	

54 TITULO DE LA INVENCIÓN	
"BILLARIN"	

71 SOLICITANTE (S)	D. JORGE PIQUE SERRA
--------------------	----------------------

DOMICILIO DEL SOLICITANTE	BADALONA (Barcelona) San Agustín Esquina Depósito
---------------------------	---

72 INVENTOR (ES)	
------------------	--

73 TITULAR (ES)	
-----------------	--

74 REPRESENTANTE	D. MANUEL DE RAFAEL GARCIA
------------------	----------------------------

MEMORIA DESCRIPTIVA

El presente modelo de utilidad se refiere a un billarín.

Más concretamente, el modelo concierne a un billarín del tipo que comprende un cuerpo de base monopieza moldeado y cerrado por una tapa transparente.

Dicho billarín ha sido realizado de modo que proporciona varias mejoras con respecto a las realizaciones usuales por ser más completa y proporcionar a los usuarios una mayor diversión dentro de una constitución simple.

Lo expuesto se consigue por el hecho de haber constituido el billarín de manera característica y a grandes rasgos, de modo que en el tablero de juego están dispuestas unas placas fijas indicadoras de tantos en correspondencia con sendas cavidades receptoras de bolas, y unas placas asimismo indicadoras de tantos solidarias de sendas palancas articuladas en el tablero y que, por gravedad, permanecen en posición baja de puesta a cero y oscilan produciendo la elevación de dichas placas por efecto del peso de las bolas que se alojan en cavidades respectivas del tablero. El juego, en líneas generales, comprende en la parte superior del tablero un marcador compuesto por unas placas indicadoras de tantos articuladas en batería sobre un eje común y oscilantes susceptibles de ocupar una posición elevada por efecto del impacto

de las bolas y una posición baja de puesta a  
cero.

El billarín está dotado de un doble  
contador manual de tantos y de un dispositivo  
5 de puesta a cero asociado con las placas fijas  
y móviles indicadoras de tantos y con el marcador,  
comprendiendo igualmente el juego un elemento que  
evita el retorno de las bolas desde el tablero  
hasta el canal de salida y un dispositivo de  
10 accionamiento de fácil manejo y actuación segura  
para cada una de las palancas articuladas impul-  
soras de bolas.

Con el fin de facilitar la explicación,  
se acompaña a la presente memoria descriptiva  
15 dos hojas de dibujos en las que se ha representado  
un caso práctico de realización, el cual se cita  
solo a título de ejemplo no limitativo del alcance  
del presente modelo de utilidad.

En dichos dibujos:

20 La figura 1 es una vista en planta supe-  
rior del billarín.

La figura 2 ilustra el billarín en planta  
inferior, donde se representa el dispositivo de  
puesta a cero.

25 La figura 3 es un detalle a mayor escala  
y en sección alzada de la disposición que evita  
el retorno de las bolas hacia el canal de salida.

La figura 4 corresponde a un detalle  
en sección alzada, a escala ampliada, de la dispo-  
30 sición del marcador en el juego,

La figura 5 es un detalle a mayor escala ilustrativo de la disposición de las palancas móviles indicadoras de tantos, en combinación con el dispositivo de puesta a cero.

5 El billarín de referencia consta principalmente de un cuerpo de base monopieza moldeado -1- y cerrado superiormente por una tapa transparente -2- que encaja en una cavidad de dicho cuerpo en la que está formado el ta-  
10 blero de juego. En la zona delantera del indicado cuerpo se ha previsto una palanca flexible y elástica -3- retenida por un pilarillo y fulcrada por una aleta de la tapa, cuya palanca termina en un remate accionable con el dedo a  
15 través de una abertura de la citada tapa para el disparo de las bolas -4- que son conducidas por una canal de salida -5- hacia el tablero de juego, en la boca terminal de cuya canal está suspendida articuladamente (Fig. 3) en  
20 disposición oscilante una placa -6- que permite el paso de las bolas, cuya palanca está provista superiormente de un tope -7- que se aplica contra la tapa -2- y evita el retorno de las bolas.

Sobre el tablero están dispuestas unas  
25 placas fijas -8- que indican tantos obtenidos al quedar las bolas situadas en unos orificios -9- del tablero correspondientes con dichas placas.

En el tablero están montadas (Fig. 5)  
30 otras placas -10- asimismo indicadoras de tantos,

cuyas placas son solidarias de sendas palancas  
-11- articuladas en el tablero y que por gravedad  
permanecen en posición baja de puesta a cero y  
oscilan, produciéndose su elevación cuando las  
5 bolas -4- con su peso se aplican sobre dichas  
palancas al entrar por unos orificios -12- pre-  
vistos en el tablero de juego.

El billarín comprende superiormente un  
marcador de tantos (Fig. 4) que, montado en un  
cajetín -1'- fijado en el cuerpo de base, está  
10 compuesto por unas placas -13- indicadoras de  
los tantos articuladas en batería sobre un eje  
común -14- y asociadas con respectivas palancas  
acodadas -15- que están articuladas sobre otro  
15 eje común -16-, cuyas placas -13- ocupan una  
posición baja de puesta a cero en la que un  
reborde en gancho -17- de uno de los brazos de  
las palancas -15- prende en otro reborde de una  
pestaña -18- de dichas placas contra el que es  
20 mantenido por un muelle -19- que actúa sobre tales  
palancas que comprenden otros tantos botones -20-  
sobresalientes verticalmente del tablero y en  
los que chocan las bolas, de manera que se provoca  
la oscilación de dichas palancas y su reborde -17-  
25 se desprende del reborde de las pestañas -18- y  
se produce la elevación de las placas indicadoras  
-13-, que están solicitadas para ello por sendos  
muelles -21- con los que se relacionan a través  
de un gancho -22- las referidas placas que se hacen  
30 visibles entonces a través de una ventanilla prevista



frontalmente en una cubierta -23- que emerge del tablero.

El juego comprende además un dispositivo de accionamiento para cada una de las dos palancas -24- impulsoras de las bolas y articuladas en sendos puntos -25-, en el cuerpo de base, cuyo dispositivo comporta un vástago -26- saliente lateralmente de dicho cuerpo y provisto de botón pulsador, cuyo vástago está guiado en la cara inferior del referido cuerpo y está solicitado por un muelle -27- hacia el exterior, estando dotado de una colisa transversal en la que juega un tetón solidario de la palanca y desplazable por una colisa arqueada -28- prevista en el cuerpo de base -1-.

En el tablero de juego está dispuesta una rueda estrella -29- que gira al ser empujada por las bolas y comprende un índice puntuador que señala tantos marcados en el tablero. En este último se han previsto salientes -30- deflectores de las bolas, formados lateralmente en la tapa transparente -2-.

En la parte delantera del billarín están dispuestos dos contadores de tantos -31- formados por pluralidades de tambores giratorios accionables manualmente a través de ventanillas de la tapa transparente y provistos de números.

El juego comporta un dispositivo de puesta a cero que está asociado con las placas indicadoras de tantos fijas -8-, con las placas indicadoras de tantos móviles -10- y con el

marcador superior de tantos. Dicho dispositivo consta de un mando -32- saliente del tablero y a través de una ventanilla de la tapa transparente, cuyo mando está unido (Fig. 2) a un tirante

5 -33- guiado debajo del tablero de juego y solicitado por un muelle -34- hacia una posición pasiva del dispositivo de puesta a cero. A dicho tirante está unido un marco -35- guiado debajo del ta-

10 blero y en tal marco están formadas unas cavidades -36- receptoras de las bolas que se introducen por los orificios -9-, cuyas cavidades presentan sendas uñas -37- que al ejercer tracción del

15 mando -32- según flecha -F- expulsan las bolas hacia el tablero. El marco -35- comprende unos cajetines -38- (Figs. 2 y 5) en los que las palancas -11- de las placas indicadoras móviles

-10- se apoyan en la posición elevada, cuyos cajetines presentan un tope -39- que cuando se

20 ejerce tracción del mando -32- empuja a las palancas -11- y provoca la expulsión de las bolas de los orificios -12-, después de lo cual se produce la oscilación de dichas palancas y las placas

-10- se sitúan en la posición tumbada de puesta a cero. Del marco -35- se deriva un brazo -40-

25 guiado debajo del tablero y provisto de un orificio en el que está acoplado (Fig. 4) un tetón -41- solidario de una placa -42- guiada en el fondo del cajetín -1'- y que comprende una aleta transversal -43- que, cuando las placas -13- están

30 en la posición elevada y se ejerce tracción del

mando -32-, empuja a través de unos dedos -44-  
a las pestañas -18- de las placas -13- indicadoras  
de tantos, de manera que dichas pestañas se des-  
lizan sobre el reborde -17- de las palancas ac-  
5 dadas -15- hasta que en dicho reborde prende el  
reborde de las citadas pestañas con lo que las  
placas indicadoras vuelven a la posición tumbada  
de puesta a cero y se mantienen en ella.

El juego comprende una uña -45- afecta  
10 al mando -32- y que, saliente por una rendija del  
tablero de juego, es apta para permitir el paso  
de las bolas hasta una canal -46- donde se retie-  
nen eventualmente entre dicha uña y el extremo  
una palanca flexible y elástica -47- oscilante,  
15 en el tablero y accionable por dicho extremo a  
través de una abertura prevista en la tapa trans-  
parente para dejar pasar las bolas hasta la zona  
delantera del canal de salida -5-, en cuya zona  
las bolas son recogidas por el remate accionable  
20 con el dedo de la palanca -3- para dispararlas.

El modelo, dentro de su esencialidad,  
puede ser llevado a la práctica en otras formas  
de realización que difieran solo en detalle de  
la indicada únicamente a título de ejemplo, a las  
25 cuales alcanzará igualmente la protección que se  
recaba. Podrá, pues, fabricarse este billarín en  
cualquier forma y tamaño, con los medios y mate-  
riales más adecuados y los accesorios más conve-  
nientes, por quedar todo ello comprendido en el  
30 espíritu de las siguientes reivindicaciones.

REIVINDICACIONES

Se reivindica como objeto del presente modelo de utilidad:

5 1.- Billarín, del tipo que comprende un cuerpo de base monopieza moldeado y cerrado por una tapa transparente, caracterizado porque sobre el tablero están dispuestas unas placas fijas indicadores de tantos en correspondencia con sendas cavidades receptoras de bolas y unas placas móviles  
10 asimismo indicadores de tantos solidarias de sendas palancas articuladas en el tablero y que por gravedad permanecen en posición baja de puesta a cero y oscilan, produciendo la elevación de dichas placas, por efecto del peso de las bolas que se alojan  
15 en cavidades respectivas del tablero el cual comprende un marcador compuesto por unas placas indicadoras de tantos articuladas en batería sobre un eje común y asociadas con sendas palancas acodadas que se articulan sobre otro eje común y están  
20 solicitadas elásticamente hacia una posición de retención de dichas placas en posición baja de puesta a cero en la que un reborde de uno de los brazos de las palancas prende en otro reborde de una pestaña de las placas indicadoras que oscilan  
25 hasta una posición elevada al desprenderse su reborde por el efecto del impacto de las bolas sobre el otro brazo de dichas palancas que están solicitadas elásticamente hacia dicha posición elevada, comprendiendo el juego un contador doble de tantos  
30 de accionamiento manual.

2.- Billarín, según la reivindicación  
1, caracterizado por comprender un dispositivo  
de puesta a cero asociado con las placas fijas  
y móviles indicadoras de tantos y con el marcador,  
5 cuyo dispositivo consta de un mando saliente su-  
periormente del tablero de juego y unido a un  
tirante guiado debajo de dicho tablero y solici-  
tado elásticamente hacia una posición pasiva de  
dispositivo, a cuyo tirante está unido un brazo  
10 asimismo guiado debajo del tablero y en el que  
están formadas las cavidades receptoras de bolas  
correspondientes a las placas indicadoras fijas  
y que comprenden una uña que expulsa las bolas  
de un orificio correspondiente del tablero, cuyo  
15 marco comporta unos cajetines con tope empujador  
de las palancas a las que están unidas las placas  
indicadoras móviles para expulsar las bolas de  
orificios del tablero y situar las placas en posi-  
ción baja de puesta a cero, cuyo marco está  
20 vinculado con una placa guiada en el fondo de  
un cajetín en el que se alojan los elementos del  
marcador, cuya placa comprende una aleta trans-  
versal que empuja a la pestaña de las placas in-  
dicadoras del marcador para disponerlas en la  
25 posición baja.

3.- Billarín, según la reivindicación  
1, caracterizado porque en la boca terminal del  
canal de salida de bolas hacia el tablero está  
suspendida articuladamente en disposición osci-  
30 lante una placa que permite el paso de las bolas

y está provista de un tope superior que se aplica contra la tapa transparente y evita el retorno de las bolas al canal de salida.

5 4.- Billarín, según la reivindicación 1, caracterizado por comprender un dispositivo de accionamiento para cada una de las palancas impulsoras de las bolas que consiste en un vástago guiado en el cuerpo de base y provisto de un botón pulsador saliente lateralmente de dicho cuerpo, 10 cuyo vástago está solicitado elásticamente hacia el exterior y presenta una colisa transversal en la que juega un tetón solidario de la palanca articulada al cuerpo de base y desplazable por una colisa arqueada de tal cuerpo.

15 5.- BILLARIN.

Consta la presente memoria descriptiva de once hojas mecanografiadas y dos láminas de dibujos.

Madrid, a

26 DIC. 1979

JORGE PIQUE SERRA

p.a.

MAR 1980  
R. Pique Serra

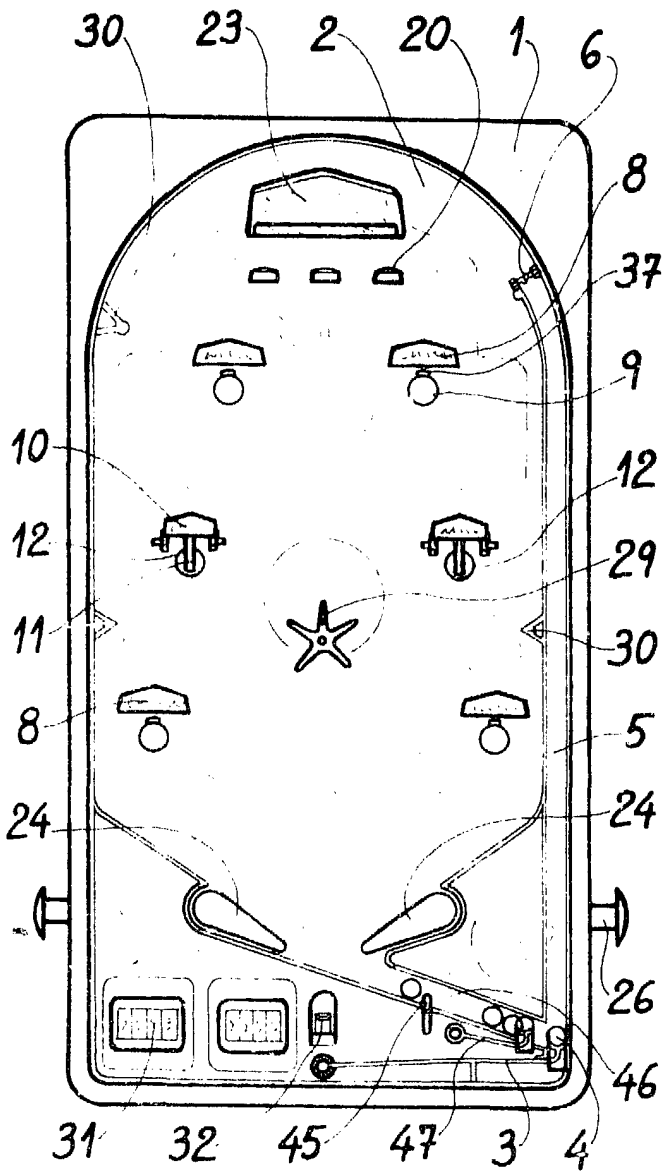


Fig. 1

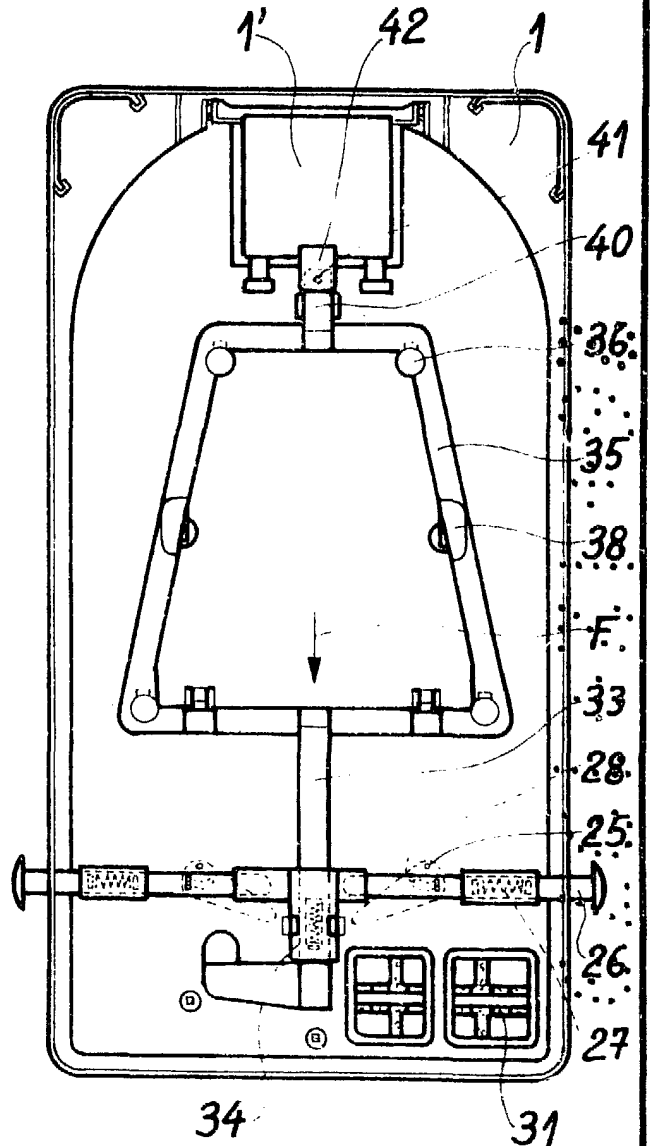


Fig. 2

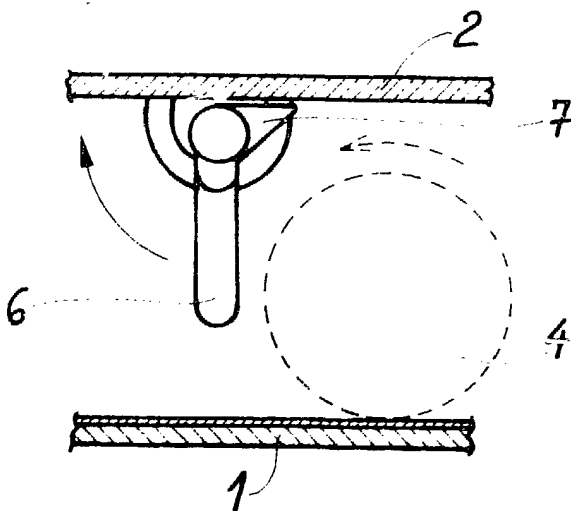


Fig. 3

Escala variable.

Madrid, 26 DIC. 1972  
 MANUEL DE RAFAEL  
 P. R. *[Signature]*

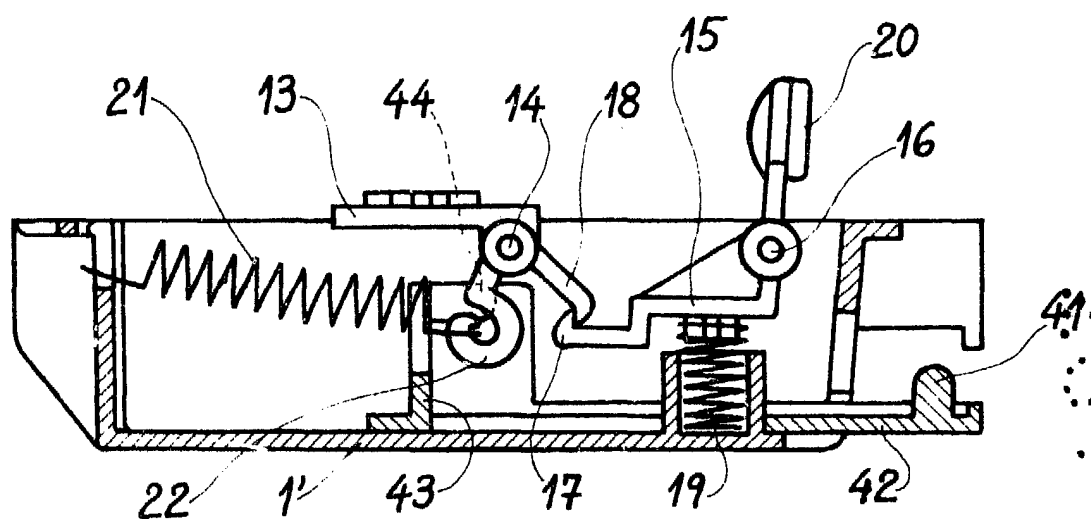


Fig. 4

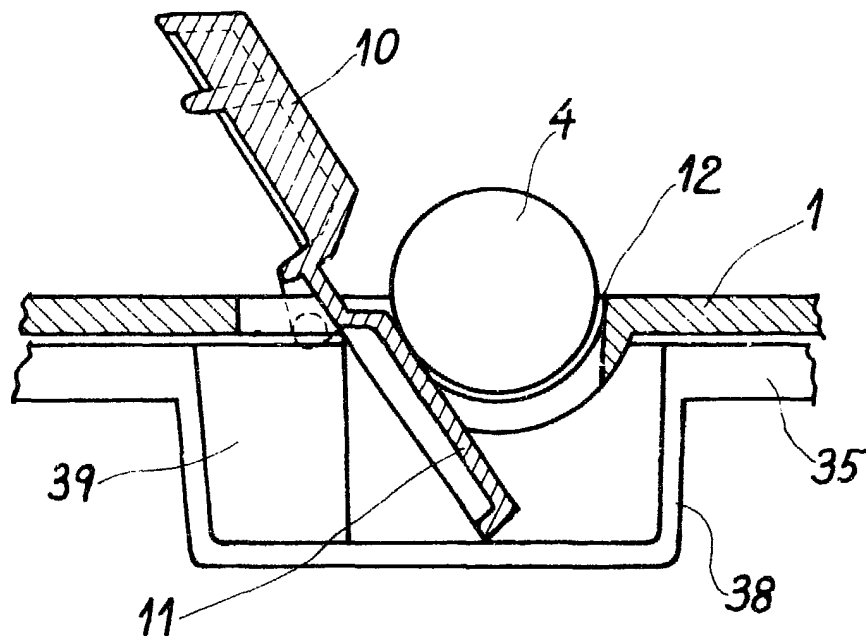


Fig. 5

Madrid, 26 DIC. 1979  
MANUEL DE RAFAEL  
R. P.