

AÑO 1959

Expediente núm.



247658

REGISTRO DE LA PROPIEDAD INDUSTRIAL

PATENTE DE *Invención.*

MEMORIA DESCRIPTIVA

que se acompaña a la solicitud de

una **PATENTE DE** *Invención* por 20 años, en España

a favor de

D. Ramón Ciurana Caballe de nacionalidad
española domiciliado en Badalona (Barcelona)
calle de Ventos Mir núm. 23

por:

PERFECCIONAMIENTOS INTRODUCIDOS EN EL SISTEMA DE ESCURRIDO EN LOS
APARATOS DE LIMPIEZA INDUSTRIAL Y DOMESTICA.

Nº 13208

Agente Sr.



247658

247658

MEMORIA DESCRIPTIVA
DE UNA PATENTE DE INVENCIÓN, POR VEINTE AÑOS EN ESPAÑA A FAVOR DE
DON RAMON CIURANA CABALLE, DE NACIONALIDAD ESPAÑOLA, RESIDENTE EN
BADALONA (BARCELONA) Ventos Mir nº 23

sobre:

"PERFECCIONAMIENTOS INTRODUCIDOS EN EL SISTEMA DE ESCURRIDO EN LOS
APARATOS DE LIMPIEZA INDUSTRIAL Y DOMESTICA".



5.- La presente solicitud tiene por objeto garantizar el derecho de fabricación y explotación en exclusiva de todos los aparatos de limpieza industrial y doméstica efectos al sistema perfeccionado de escurrido de bayetas o elementos análogos que es objeto de la misma.

10.- Diversos son los sistemas hasta ahora conocidos para el escurrido de las partes blandas de los instrumentos utilizados para el fregado del suelo de locales o viviendas mediante unos rodillos prensores incorporados al cubo o recipiente análogo. En todos estos sistemas lo que se persigue es que dicho escurrido se logre de modo racional evitando el tener que agacharse el operario u obligarle a una posición violenta que haga excesivamente penoso dicho trabajo.

15.- No obstante, hasta el momento se había ideado dicho escurrido, siendo los principales inconvenientes el estorbo que se derivaba de la presencia de los rodillos en la boca del recipiente y luego la inestabilidad de este recipiente en el momento de resistir a la tracción necesaria para la operación del escurrido.

20.- Los mencionados inconvenientes han quedado superados con el nuevo sistema gracias al caracter retractil de uno de los rodillos y gracias a que el pedal que lo acciona se convierte en un segundo punto de apoyo y fijación en el momento culminante de la operación.

25.- En definitiva, la característica esencial del nuevo sistema radica en disponer de dos rodillos de fricción, uno fijo y otro ampliamente móvil, el primero de los cuales se halla emplazado de forma que ocupe un mínimo espacio lateral de la abertura del cubo, mientras que el otro, estando en

30.- posición de descanso, permanece en el interior del recipiente, manteniendo despejada la boca del mismo hasta que introducida la bayeta o elemento blando a escurrir, se le hace ascender y emparejarlo con el rodillo fijo, provocandose este



ascenso mediante un pedal que desciende hacia el suelo a medida que asciende el rodillo de forma que cuando aquel llega a su posición de trabajo, se apoya dicho pedal en el suelo sobre el que se fija por la acción del pie a la vez que esta sujeción se complementa con la presión ejercida con el otro pie sobre otro pedal fijo situado en posición opuesta.

5.- Para mayor facilidad de compresión, se reproduce esquemáticamente un supuesto de realización de acuerdo con el nuevo perfeccionamiento.

10.- En la Fig. 1ª., se representa el esquema de la planta superior del aparato.

En la Fig. 2ª., se esquematiza la movilidad del mismo, vista en alzado lateral.

15.- En la Fig. 1ª., se aprecia el rodillo fijo (6) pegado materialmente a la pared del recipiente, dicho rodillo va colocado en este caso sobre unas bridas paralelas (4 y 5) que a su vez sirven de punto de apoyo (10) de las dos palancas basculantes (8 y 9) en cuyo extremo más prolongado se halla el rodillo móvil (7) mientras que por su extremo opuesto terminan dichas palancas en un brazo curvado en cuyo final se apoya un eje (11) que las une entre sí.

20.- En el centro del eje (11) y mediante un manguito (12) o el elemento similar va inserto una palanca descendente que finaliza en un codo que forma el pedal (14).

25.- En la Fig. 2ª., se aprecia el rodillo (7) en posición retraída o pasiva en la que le mantiene fijo el resorte o muelle (15). Apoyado un pie en el pedal fijo (17) e introducida la bayeta por la amplia boca del recipiente, bastará con apoyar el segundo pie en el pedal descendente (14) para vencer la acción de resorte (15) y provocar el desplazamiento del rodillo móvil (7) hasta enfrentarlo con el fijo

30.-



- (6) aprisionando entre los dos el material a escurrir, lográndose el escurrido con solo tirar de dicho material, operación que se facilitará por el hecho de haber descendido el pedal (14) hasta el suelo manteniendo absolutamente fijo todo el aparato sin necesidad de esfuerzo alguno.
- 5.- Con lo expuesto queda establecido un ejemplo de realización del nuevo perfeccionamiento, que no debe considerarse limitativo, sino que admitirá en su realización todas las variantes de tamaño, calidad y disposición que en cada caso sean precisas, dentro siempre de lo que constituye la esencialidad del mismo.
- 10.-

NOTA

En resumen, la presente solicitud recaerá sobre las siguientes reivindicaciones:

- 15.- 1a.- Perfeccionamientos introducidos en el sistema de escurrido en los aparatos de limpieza industrial y doméstica, caracterizados por el establecimiento de un rodillo fijo en posición que deje lo mas libre posible la boca del recipiente, y de otro rodillo móvil que estando en posición de descanso quede retraído en el interior de dicho recipiente, pasando a emparejarse con el primero al colocarlo en posición de trabajo.
- 20.- 2a.- Perfeccionamientos, según la reivindicación anterior caracterizados porque la trayectoria del rodillo móvil viene proporcionada por unas bridas basculantes que se prolongan hacia el exterior del aparato mediante un brazo accionado en cuyo extremo se fija un eje transversal en el que se inserta una palanca descendente en forma de pedal que permite accionar todo el conjunto.
- 25.-
- 30.- 4a.- Perfeccionamientos, según las reivindicaciones anteriores caracterizados porque el pedal que acciona el rodillo móvil llega a descansar sobre el suelo en el momento en que dicho rodillo queda en posición de trabajo, con



lo que **manteniendo** la presión sobre aquel se logra la su-
jeción adecuada del aparato con la ayuda de otro pedal fijo
colocado en situación opuesta.

5.- 5a.- **PERFECCIONAMIENTOS INTRODUCIDOS EN EL SISTEMA
DE ESCURRIDO EN LOS APARATOS DE LIMPIEZA INDUSTRIAL Y DOM-
ESTICA.**

Según se describe en la presente memoria que consta
de cinco hojas escritas a máquina por una sola cara y di-
bujos.

Madrid a 2 de marzo de 1959

247658

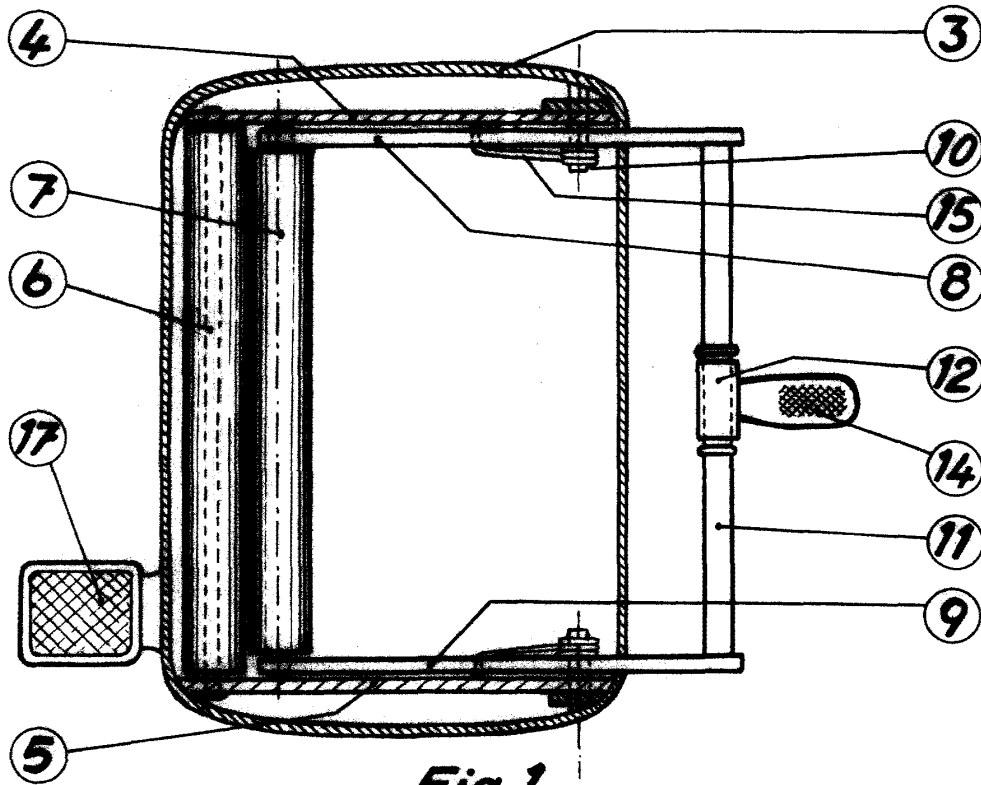


Fig. 1

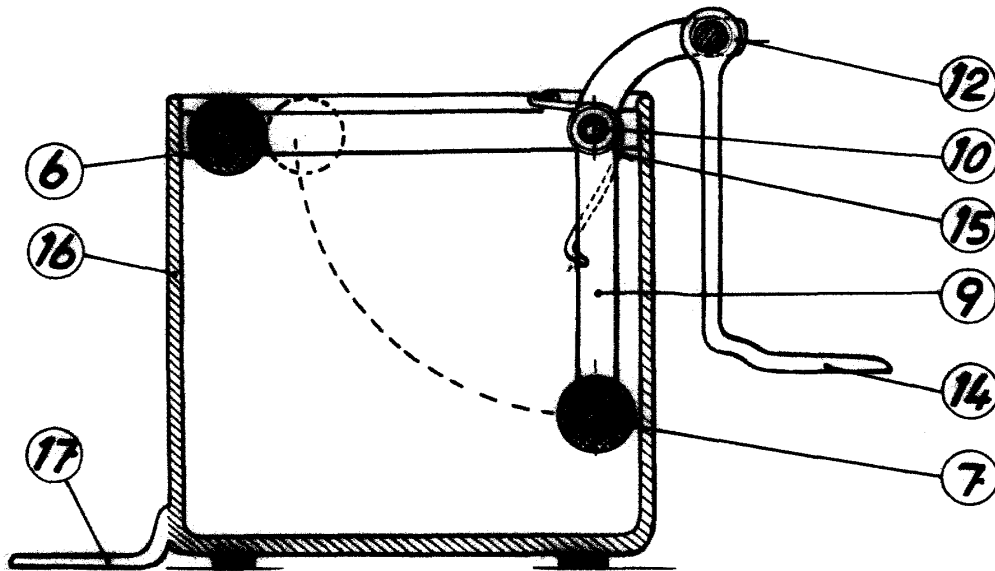


Fig. 2

Escala variable