

MINISTERIO DE INDUSTRIA Y ENERGIA

Registro de la Propiedad Industrial



ESPAÑA

(19) ES	(11) NUMERO	(10) Y
(21)	247650	
(22)	FECHA DE RESERVA	
	21 810. 1973 1979	

MODELO DE UTILIDAD

1 ABR. 1980

(30) PRIORIDADES:	(31) NUMERO	(32) FECHA	(33) PAIS
-------------------	-------------	------------	-----------

(47) FECHA DE PUBLICIDAD	(51) CLASIFICACION INTERNACIONAL
	A61 7 G 23/02

(54) TITULO DE LA INVENCIÓN
"DISPOSITIVO AUXILIAR PARA HOSTELERIA"

(71) SOLICITANTE (S)
D, BIENVENIDO FERRER SANVICENTE

DOMICILIO DEL SOLICITANTE
Avda. General Goded, 134 BARCELONA

(72) INVENTOR (ES)

(73) TITULAR (ES)
D. BIENVENIDO FERRER SANVICENTE

(74) REPRESENTANTE
D. JAIME ISERN CUYAS, Agente Oficial de la Propiedad Industrial.

MEMORIA DESCRIPTIVA

El presente modelo de utilidad se refiere a un dispositivo auxiliar para hostelería.

5. En la invención se ha ideado un dispositivo auxiliar para servicio de hostelería que realiza una doble función, cual es la de servir de soporte para el cubo usualmente utilizado para la conservación de las bebidas a la temperatura adecuada, y constituir un recipiente colector invisible de pequeñas cantidades de bebida desechadas por el consumidor, evitando con ello viajes al camarero, cambio de copas y manchado del piso del establecimiento, cuando dichas cantidades se arrojan al suelo, cosa normalmente frecuente.

10. En líneas generales, el dispositivo motivo de la presente invención, se caracteriza por estar constituido por un pie hueco que inferiormente integra una base o peana suficientemente estable, y que superiormente constituye una cavidad abierta destinada a contener el cubo o recipiente portador de la botella a enfriar.

15. Entre la boca de la cavidad citada y el borde del cubo o recipiente portador de la botella existe una separación que integra una abertura anular para el vertido de los desperdicios de bebida que se ocurren hacia el interior del depósito formado por el pie hueco, el cual está cerrado herméticamente por su extremo inferior.

20. Con el fin de facilitar la explicación, se acompaña a la presente memoria descriptiva de una lámina de dibujos en la que se ha representado un caso de realización que se cita a título de ejemplo.

En los dibujos:

25. La figura 1, muestra una sección esquemática en alzado del dispositivo motivo de la invención.

La figura 2, corresponde a una vista en perspectiva del dispositivo.

Haciendo referencia a las figuras, se aprecia en su realización un dispositivo auxiliar para hostelería constituido por un pie hueco -1-, provisto de peana -2- de sustentación, y de una cavidad abierta superior -3-, comunicada con el interior del pie -1-, el cual se prevé cerrado hermeticamente por su extremo inferior, según -4-.

5. En la cavidad -3-, se dispone el cubo o recipiente convencional -5-, destinado para la botella -6- a enfriar.

10. Como se aprecia en los diseños, las embocaduras del recipiente -5- y de la cavidad -3-, quedan separadas lo suficiente como para integrar una boca anular -7- a través de la cual se pueden arrojar con un gesto los desperdicios de bebida contenidos en las copas, cuyos desperdicios se escurrirán hacia el interior del pie -1-, que integra un colector de suficiente capacidad para múltiples servicios.

15. El vaciado y limpieza de dicho depósito colector se realiza fácilmente, mediante extracción del tapón -8-.

20. El modelo, dentro de su esencialidad, puede ser llevado a la práctica en otras formas de realización que difieran en detalle de la indicada a título de ejemplo en la descripción y a las cuales alcanzará igualmente la protección que se recaba. Podrá, pues, construirse en cualquier forma y tamaño, con los materiales más adecuados, por quedar todo ello comprendido en el espíritu de las reivindicaciones.

= . =

N O T A

25. 30. descrito el objeto del presente invento se declaran como no divulgadas ni practicadas en España las si-

guiones reivindicaciones.

5. 1.- dispositivo auxiliar para hostelería, caracterizado esencialmente por el hecho de estar constituido por un pie hueco provisto de peana y cerrado herméticamente por su extremo inferior, cuyo pie configura su pereriormente una cavidad con la cual se encuentra comunicado, cuya cavidad está destinada para contener holgadamente al recipiente convencional utilizado para el enfriado de la botella, previéndose el borde de la antedicha cavidad suficientemente distanciado del recipiente a fin de establecer una boca anular para vertido de los residuos de bebida contenidos en las copas, integrando el pie hueco un depósito colector de los mismos.

15. 2.- dispositivo auxiliar para hostelería. Según se describe y reivindica en la présente memoria descriptiva que consta de 4 páginas foliadas y escritas a máquina por una sola cara, acompañada de los dibujos reglamentarios.

Madrid, 27 de Mayo 1978. 1979
P.a.

JAIIME ISERN CUYAS



FIG. 1

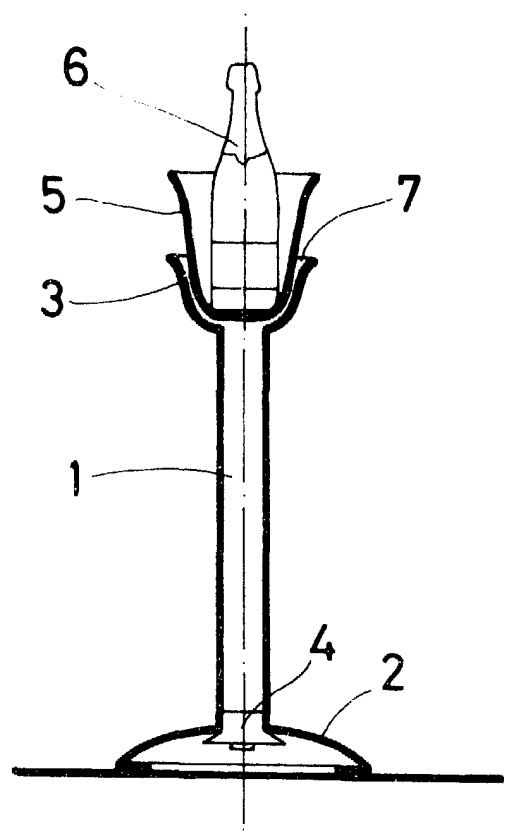
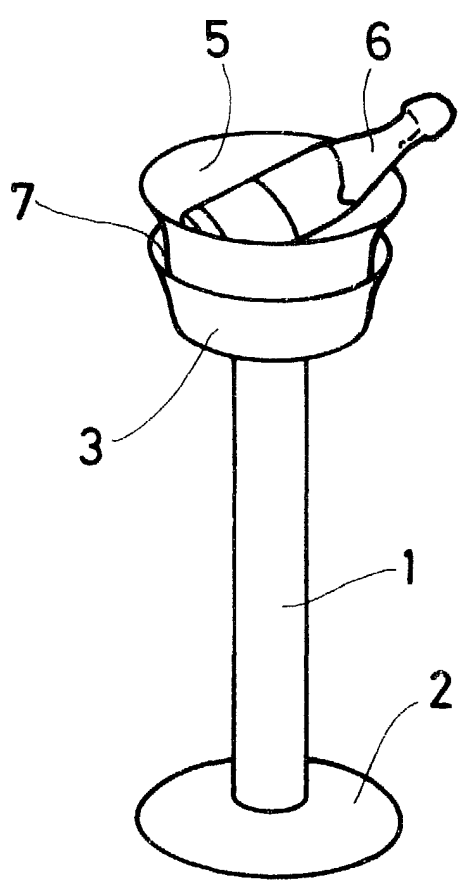


FIG. 2



Madrid, 22 DIC. 1979
D.I.C. 1978
p. a.

JAIMESERN CUYAS
P P