

MINISTERIO DE INDUSTRIA Y ENERGIA

Registro de la Propiedad Industrial



ESPAÑA

ES	11	NUMER	247634	Y
	21	FECHA DE PRESENTACION		
	22	- 4 DIC. 1979		

MODELO DE UTILIDAD

1 ABR. 1980

30 PRIORIDADES:	32 FECHA	33 PAIS
31 NUMERO		

47 FECHA DE PUBLICIDAD	51 CLASIFICACION INTERNACIONAL
	A 61 N 1/18

64 TITULO DE LA INVENCIÓN
"APARATO PORTÁTIL PARA MASAJES CORPORALES".

71 SOLICITANTE (ES)
D. Juan Carlos RIO-VALLE Martel.

DOMICILIO DEL SOLICITANTE
ESPLUGUES DE LLOBREGAT (Barcelona) - Alegría, 12.

72 INVENTOR (ES)

73 TITULAR (ES)

74 REPRESENTANTE
D. Alfonso Durán Olivella.

MEMORIA DESCRIPTIVA

El presente Modelo de Utilidad se refiere a un aparato destinado a la realización de masajes en diversas partes del cuerpo humano, acompañando a los mismos la aplicación de unas oscilaciones eléctricas, cuyo efecto se suma al de masaje propiamente dicho.

5.

Es conocido el efecto de las radiaciones eléctricas de determinada frecuencia y potencia aplicadas convenientemente al cuerpo humano, habiéndose creado dispositivos para la generación y aplicación de las mismas

10.

sobre las partes interesadas. El aparato que se describirá presenta ventajas sobre los tipos actualmente conocidos, constituidas esencialmente por la simplicidad de estructura del dispositivo generador y de los elementos aplicadores, así como por la autonomía del aparato, que

15.

permite transportarlo con toda facilidad y utilizarlo en el lugar más apropiado.

20.

El objeto de este Modelo consiste en un circuito oscilador de las frecuencias utilizadas, materializado en un montaje ubicado en el interior de una maleta, con medios de regulación de las magnitudes antes mencionadas y un alojamiento para los conductores que enlazan las salidas del aparato con dos pares de manoplas utilizadas por el operador en la aplicación del masaje, alimentándose los circuitos electrónicos del aparato mediante

25.

te pilas alojadas en el interior de la caja maleta, aunque también puede preverse la alimentación mediante la corriente de la red.

Para facilitar la explicación, se acompaña a la presente memoria unos dibujos en los que se ha representado, a título de ejemplo ilustrativo y no limitativo, un caso de realización de un aparato portátil para masajes corporales, según los principios de las reivindicaciones.

En los dibujos:

La figura 1 constituye el esquema teórico del montaje constitutivo del generador y aplicador de oscilaciones eléctricas para masajes.

La figura 2 es una vista de la caja-maleta que aloja los componentes del aparato, con mandos para su regulación, salidas para los terminales de aplicación y alojamiento de éstos y las manoplas de masaje.

Los elementos designados con números en los dibujos corresponden a las partes siguientes:

El transformador -1-, cuyo núcleo es del tipo adecuado a la frecuencia de las oscilaciones a generar, posee cuatro devanados, de los cuales el -2- que lleva en derivación la resistencia -3-, tiene uno de sus terminales asociados a una lámpara de neón -4-.

Un segundo devanado del transformador es el -5-, uno de cuyos terminales -6- constituye una de las salidas para los electrodos y está conectado a una resistencia variable -7-, que permite ajustar la intensidad de las oscilaciones y, por consiguiente, la potencia de éstas aplicada al cuerpo de una persona. El diodo -8- determina la unidireccionalidad de la corriente circulan

te, que se halla acoplada a un circuito formado por resistencias y un condensador, asociado al circuito del secundario -2-, uno de cuyos terminales define la salida -9-, conjugada de la -10-, correspondientes ambas a

5. un mismo par de manoplas de masaje.

Otro devanado -11- del transformador se relaciona mediante el transistor -12- con un cuarto arrollamiento -13-, con interposición de la resistencia variable -14-, que permite ajustar el valor de la frecuencia de oscilación, y el condensador -15- polarizado y de gran capacidad, en el circuito de emisor del transistor mencionado. A la salida de éste figuran el condensador -16-, asimismo polarizado y de gran capacidad, y el transistor -17-, cuyo circuito de emisor lleva montado el diodo -18-, en tanto que el colector, unido a la base, determina el terminal -19- de salida, conjugado del -6- antes citado.

La materialización del aparato descrito se efectúa ventajosamente en una maleta -20-, cuya tapa incorpora un cajetín -21- destinado a alojar los conductores de conexión para las manoplas de masaje. La placa -22- presenta una pluralidad de indicaciones alusivas al funcionamiento del aparato, así como placas separables que permiten el acceso al interior del mismo, en el cual se hallan ubicadas las pilas de alimentación, pudiendo comportar el aparato, igualmente, una entrada para conexión a la red. El interruptor -23- corresponde a la puesta en marcha y paro de los circuitos, los bornes -24-

N O T A.

Se reivindica como objeto de este registro por Modelo de Utilidad:

- 1.- Aparato portátil para masajes corporales,
5. caracterizado esencialmente por comprender un circuito electrónico constituido fundamentalmente por un oscilador de alta frecuencia, cuyo circuito incluye un transformador con núcleo magnético adecuado a la frecuencia de trabajo, con dos devanados acoplados a los circuitos de un transistor en funciones de oscilador, en presencia de un condensador polarizado de gran capacidad y una resistencia variable para ajuste de la frecuencia de trabajo, estando acoplado el segundo devanado a otro transistor cuyo circuito emisor comporta un diodo semiconductor y un
10. segundo condensador polarizado de gran capacidad, definiendo una de las salidas de las oscilaciones disponibles, obteniéndose otra salida de un tercer devanado del transformador uno de cuyos terminales se halla acoplado a una resistencia variable para ajuste de la intensidad
15. disponible en bornes, constituyendo una tercera salida para las oscilaciones, hallándose asociado a dicho tercer arrollamiento un diodo semiconductor y una red de resistencias y un condensador, mientras que un cuarto devanado proporciona la cuarta salida de las oscilaciones
20. y una indicación luminosa durante las mismas mediante una lámpara de descarga.

2.- Aparato portátil para masajes corporales, según la reivindicación anterior, caracterizado porque

su materialización comprende un montaje alojado en el interior de una caja-maleta que incluye una placa de mandos, definiendo entre ella y el fondo de la maleta el alojamiento para los componentes del circuito y unas

5. pilas en orden al funcionamiento autónomo del aparato y sustenta órganos de mando y regulación para el ajuste de la frecuencia de trabajo y de la potencia suministrada por los electrodos de aplicación, conectados a dos pares de bornes solidarios de la propia placa, la cual presenta asimismo un interruptor de puesta en marcha y paro y una lámpara de descarga indicadora de las oscilaciones generadas.

15. 3.- Aparato portátil para masajes corporales según las reivindicaciones anteriores, caracterizado por que la caja-maleta que aloja los componentes electrónicos del montaje posee un alojamiento para los conductores y clavijas de conexión de los electrodos asociados a unas manoplas utilizadas para la práctica de los masajes en las partes corporales interesadas.

20. Sean cuales fueren las circunstancias que concurran en la esencialidad del Modelo de Utilidad, definido en las anteriores reivindicaciones, cuyo objeto es:

4.- "APARATO PORTÁTIL PARA MASAJES CORPORALES".

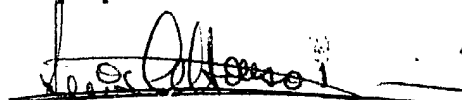
Consta la presente memoria de ocho hojas foliadas, mecanografiadas por una sola cara y de los dibujos unidos a la misma.

Barcelona, 4 DIC. 1979

P.A. de D. Juan Carlos RIO-VALLE Martel.

ALFONSO DURÁN

p. p.

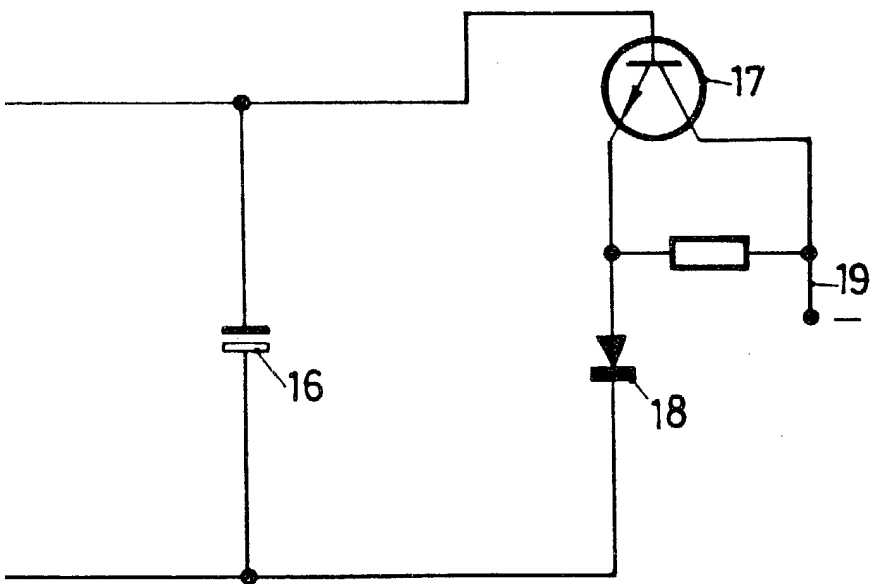
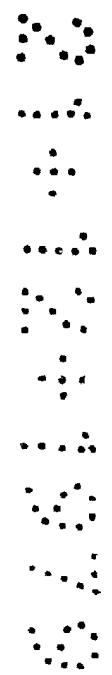
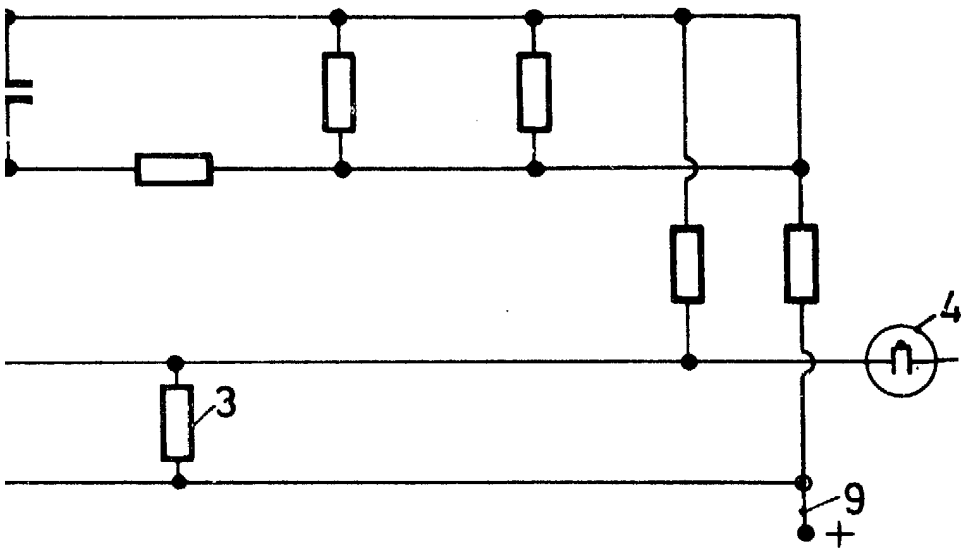


Fdo. Luis A. Durán Moya

FE/pv.



FIG. 1



BARCELONA, - 4 DIC. 1979

P. A.
ALFONSO DURÁN

p. p.

Fdo.: Luis A. Durán Moya

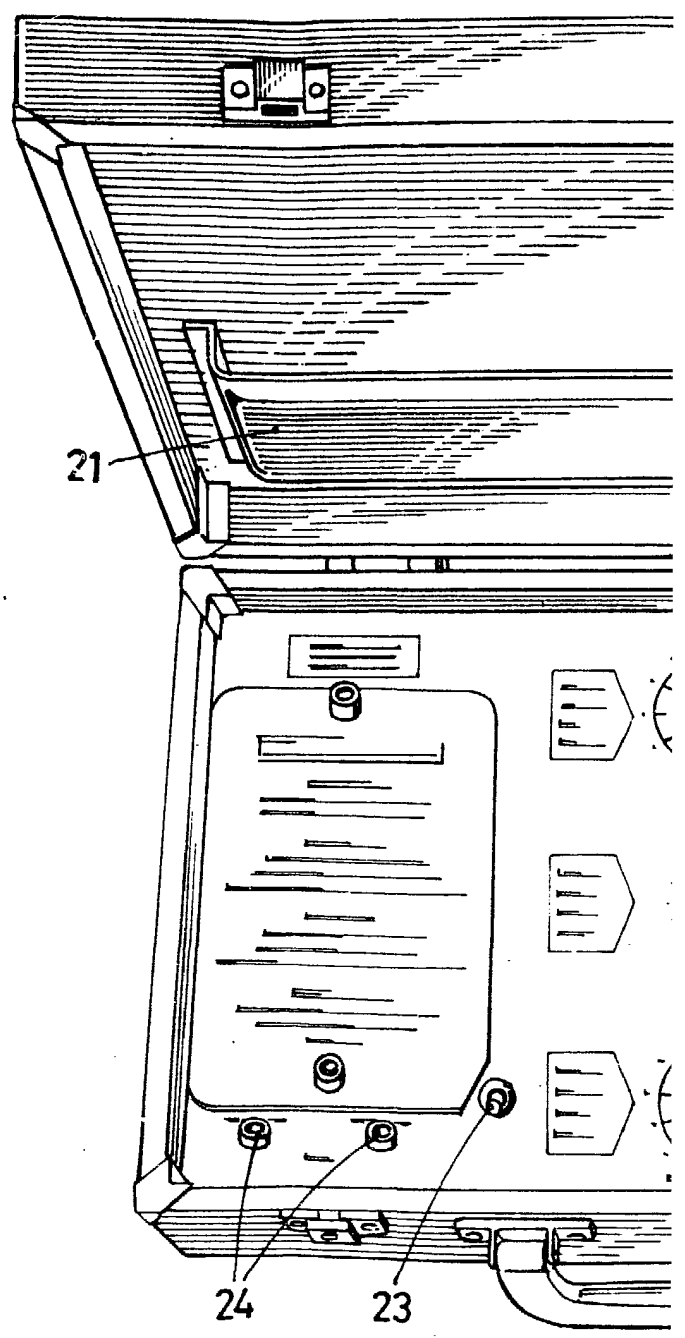
D. JUAN CARLOS RIO-VALLE MARTEL

CM | AÑO 79 | MODALIDAD H.U. | NÚMERO 170

MEDIDA VERTICAL CLISE 5,7 CM | MEDIDA HORIZONTAL CLISE

A. DURÁN | OBSER.

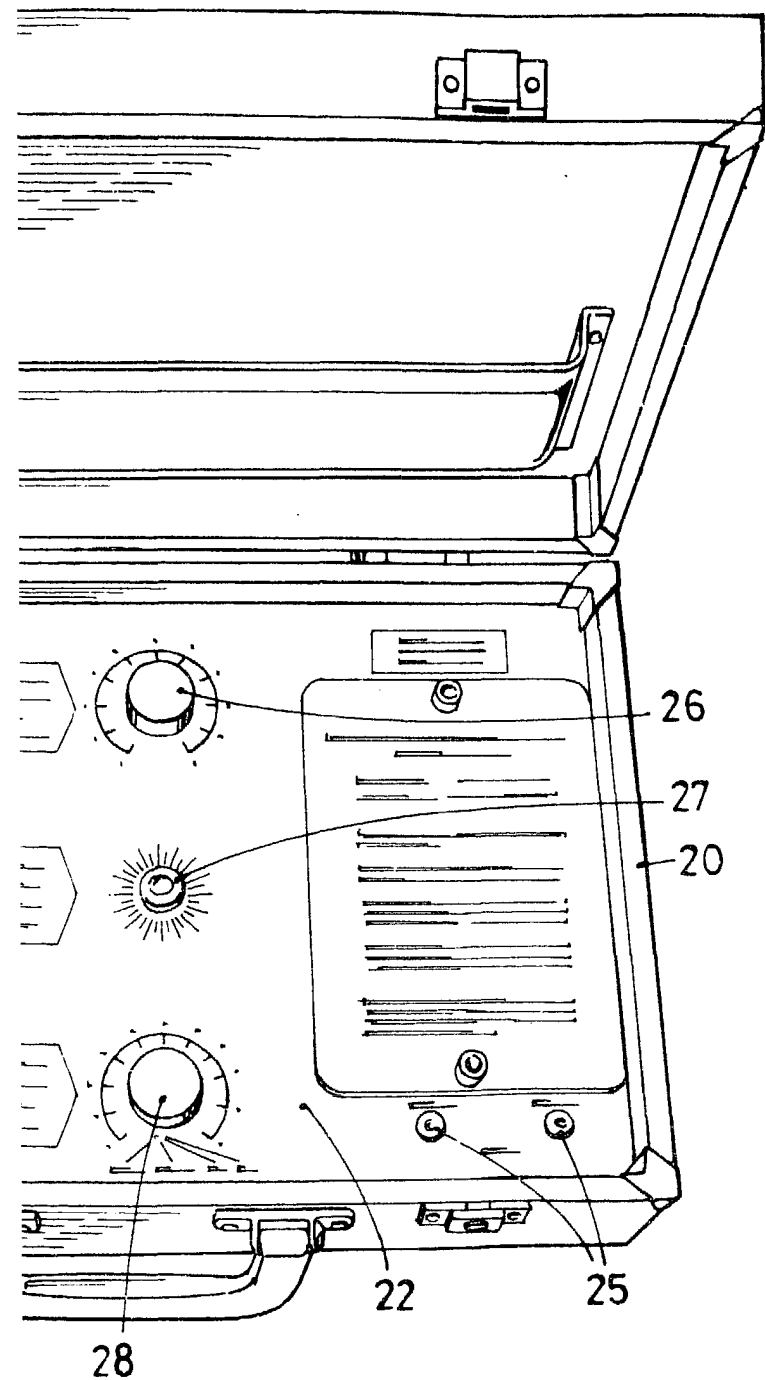
FI



2

ESCALA VARIABLE

FIG. 2



BARCELONA, = 4 DIC. 1979
P. A.

ALFONSO DURÁN
P. P.

Fdo.: Luis A. Durán Moya