



ESPAÑA

PS 80

~~1-5-80~~
1-5-80

(10) ES	(11) NUMERO	(10) 7
	247.630	
	(21) FECHA DE PRESENTACION	
	20-12-79	

MODELO DE UTILIDAD

16 JUL. 1980

(30) PRIORIDADES	(32) FECHA	(33) PAIS
(31) NUMERO		

(47) FECHA DE PUBLICIDAD	(51) CLASIFICACION INTERNACIONAL
	A01B 39/22

(54) TITULO DE LA INVENCIÓN

ACOPLAMIENTO, PERFECCIONADO, ENTRE PARTES DE EJE PORTA-HERRAMIENTAS EN MAQUINAS AGRICOLAS.

(71) SOLICITANTE (S)

Da ROSARIO SANTAGUEDA ANDREU

DOMICILIO DEL SOLICITANTE

Avda Alemania, 20.- VILLARREAL (CASTELLON)

(72) INVENTOR (ES)

(73) TITULAR (ES)

(74) REPRESENTANTE

D. BERNARDO UNGRIA GOIBURU

mvp

1 El Estatuto vigente sobre Propiedad Industrial, de
26 de Julio de 1929, en su texto refundido publicado el 30
de Abril de 1930, establece los caracteres de patentabili-
dad de las invenciones de tipo industrial que tienen por
5 objeto obtener ventajas sobre lo ya conocido, admitiendo
por consiguiente como patentables, las nuevas máquinas, a-
paratos, instrumentos, procesos de fabricación, etc. La am
plitud de conceptos previstos como patentables, ha llevado
al legislador a aclarar (Artº. 46) que la enumeración con-
10 tenida en dicho cuerpo legal es puramente enunciativa y no
limitativa, haciéndola extensiva incluso a los descubrimien-
tos de tipo científico (Artº. 47).

El Decreto de 26 de Diciembre de 1947, recogiendo
la Orden de 18 de Noviembre de 1935, confirma el criterio
15 legal de que también serán patentables los instrumentos, ob
jetos, o partes de los mismos, que aporten a la función a
que son destinados, un beneficio o efecto nuevo, y en defi
nitiva que constituyan una mejora sustancial sobre lo ante
riormente conocido.

20 Pues bien, a tenor de lo expuesto, y en base al ar
ticulado que recoge los conceptos expresados, debe conside-
rarse, que la invención a que se refiere la presente memo-
ria, constituye una novedad industrial, con características
y ventajas que la hacen merecedora del privilegio de explo-
25 tación exclusiva que por ella se solicita, premiando así
los méritos de quien aporta a la industria del país una me-
jora efectiva y precisamente comprendida entre las enuncia-
das por la Ley como patentables. (Arts. 46 y 47 en relación
con el 171, en su nueva redacción afectada por la Orden de
30 18 de Noviembre de 1.935).

1 El objeto de la presente Memoria, según se indica en el enunciado, es un acoplamiento, perfeccionado, entre partes de eje porta-herramientas para máquinas agrícolas.

5 Estos ejes porta-herramientas son del tipo de los que una parte de su extensión queda intròducida parcialmente en la parte abierta de otra sección, y el acoplamiento de varias de estas secciones, forman la longitud de eje porta-herramientas necesario, según el trabajo a realizar.

10 La generalidad de estos ejes porta-herramientas comprenden un manguito tubular, sobre el que van soldadas las herramientas radialmente, y en su interior se acopla otro tubo o cilindro de menor diámetro, que sobresale en una pequeña extensión, la cual es la que se introduce en la parte abierta de otro manguito de igual constitución, para formar 15 la longitud del eje prevista.

Este tipo de construcción supone una manufactura realmente alta y consiguientemente también un elevado costo, sin que aporta una mejora y resistencia importante.

20 Hay que tener en cuenta que este tipo de ejes porta-herramientas, destinados a trabajos agrícolas, están sometidos a unos constantes esfuerzos y es normal que, al poco tiempo de uso, queden deteriorados o rotos.

25 La formación del acoplamiento a que se contrae la solicitud, tiene como finalidad mantener la resistencia mecánica original del manguito, incluso reforzandola por la reducción mecánica a que se vé sometido uno de sus extremos, mediante compresión, por lo cual se obtiene una mayor resistencia tanto en la extensión del manguito reducido, como en la propia zona de unión con la parte no tratada.

30 Aparte de dicha resistencia mecánica, se reducen

1 las operaciones constructivas, reduciendo sus costos.

Para la mejor comprensión de lo descrito, se acompaña a la presente Memoria, formando parte de la misma, un juego de dibujos en los que se representa lo siguiente:

5 Figura 1ª.- Sección longitudinal de uno de los manguitos que constituyen el eje porta-cuchillas. Comprende una extensión tubular -1-, sobre la que se han dispuesto radialmente las cuchillas -2-, mediante soldadura. Una zona de su extensión -3- esta reducida por compresión mecánica, a un
10 diámetro exterior igual al diámetro interior de la extensión tubular -1-, de tal manera que puede acoplarse telescópicamente dentro de ella. Los orificios radiales -4- del tubo -1- y -5- de la extensión -3-, coincide en la posición de montaje, para disponer un pasador de anclaje, no representado por
15 ser de tipo convencional, que incluso puede quedar soldado o remachado para mayor seguridad.

Figura 2ª.- Representa una disposición de acoplamiento de dos manguitos, para formar un eje de herramientas, según la extensión necesaria a la máquina agrícola a que se aplique.
20

Todas las ventajas que aporta ésta forma de acoplamiento para partes de ejes porta-herramientas, han quedado puestas de relieve en los párrafos de exposición de la presente Memoria.
25

1 Hecha la descripción a que se refiere la memoria
que antecede, es preciso insistir en que los detalles de
realización de la idea expuesta, pueden variar, es decir,
que pueden sufrir pequeñas alteraciones, basadas siempre
3 en los principios fundamentales de la idea, que son en esen-
cia los que quedan reflejados en los párrafos de la descrip-
ción hecha. En efecto, el Artículo 48 del Estatuto vigente
sobre Propiedad Industrial, establece como no patentables,
en su apartado tercero, "los cambios de forma, dimensiones,
10 proporciones y materias de un objeto ya patentado" fijando
así el criterio del legislador en el sentido de que paten-
tada una idea que pueda dar lugar a una realidad práctica
e industrializable, nadie podrá apoyarse en ella para, a
pretexto de haber introducido ligeras modificaciones, pre-
15 sentarla como nueva y propia.

Este principio, en cuanto al alcance de la protec-
ción del objeto patentado se refiere, se halla confirmado
por numerosas Sentencias del Tribunal Supremo, y entre -
ellas, como más terminantes, en las de fechas 16 de octubre
20 de 1954, 23 de enero de 1959, 20 de marzo de 1964 y otras.

Establecido el concepto expresado, en cuanto a la
amplitud que debe darse a la protección solicitada, se re-
dacta a continuación la Nota de Reivindicaciones, de acuer-
do con lo que se establece en el último párrafo del apar-
25 tado tercero del Artículo 100 de la Ley, sintetizando así
las novedades que se desean reivindicar:

NOTA DE REIVINDICACIONES

En resúmen, el privilegio de explotación exclusi-
va que se solicita, recaerá sobre las reivindicaciones si-
30 guientes:

1

1ª.- ACOPLAMIENTO, PERFECCIONADO, ENTRE PARTES DE EJE PORTA-HERRAMIENTAS EN MAQUINAS AGRICOLAS, caracterizado esencialmente por el hecho de dotar a uno de los extremos de cada manguito porta-cuchillas de una reducción de su diámetro, mediante compresión mecánica, hasta el diámetro interno original de la oquedad del propio manguito, permitiendo el acoplamiento telescópico parcial entre manguitos, cuya posición final de trabajo se fija mediante elementos convencionales, tal como pasadores, que permiten su desacople para recambio.

5

10

2ª.- Se reivindica por último como objeto sobre el que ha de recaer el Modelo de Utilidad que se solicita por: ACOPLAMIENTO, PERFECCIONADO, ENTRE PARTES DE EJE PORTA-HERRAMIENTAS EN MAQUINAS AGRICOLAS.

15

Todo conforme queda descrito y reivindicado en la presente memoria descriptiva que consta de una página mecanografiada y dibujos adjuntos.

20

Madrid, 20 de Diciembre 1.979

BERNARDO UNGRIA

E.P.



25

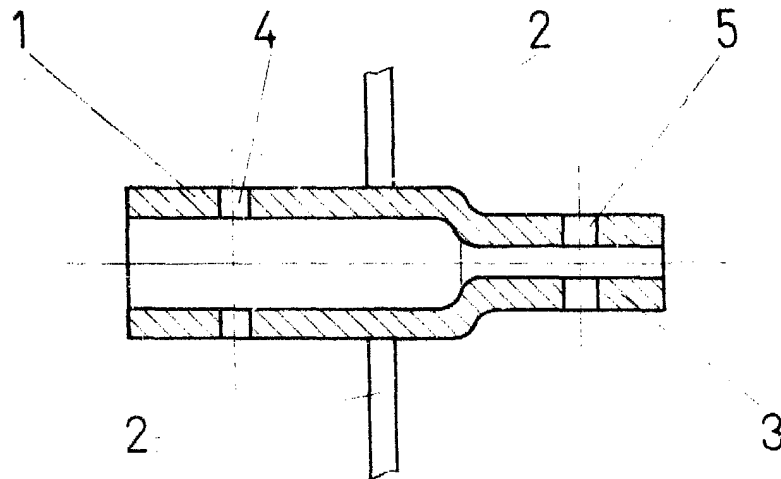


FIG. 1

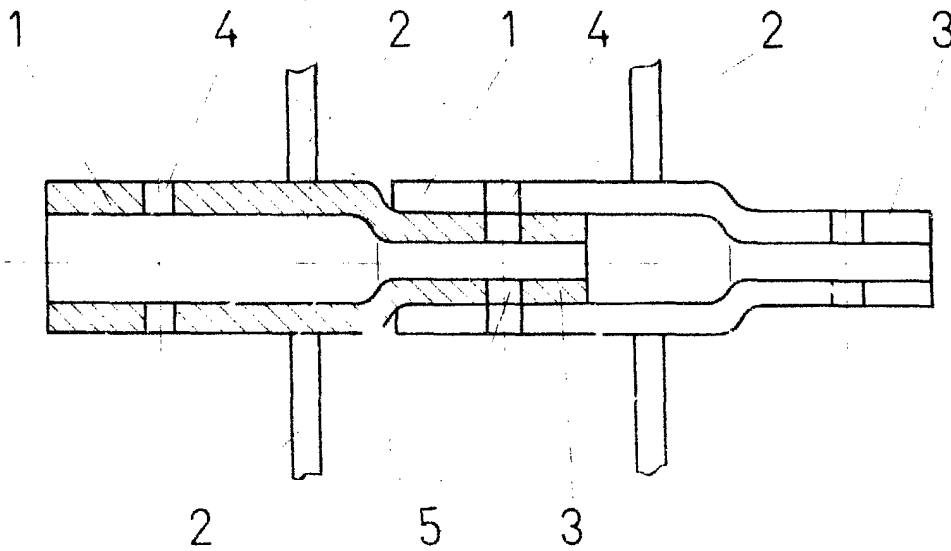


FIG. 2

ESCALA VARIABLE
Madrid, 20 de Diciembre de 1.979

BERNARDO UNGRIA