

MINISTERIO DE INDUSTRIA Y ENERGIA

Registro de la Propiedad Industrial



ESPAÑA

jch

P 550
~~16-8-80~~

19 ES	11 NUMERO	247.629	16 Y
	21		
	22 FECHA DE PRESENTACION	20.12.79	

16 AGO. 1980

~~16-8-80~~

16-8-80

MODELO DE UTILIDAD

30 PRIORIDADES:	32 FECHA	33 PAIS
31 NUMERO		

47 FECHA DE PUBLICIDAD	51 CLASIFICACION INTERNACIONAL
	G 11 B 23/02

54 TITULO DE LA INVENCIÓN
ARCHIVADOR DE DISCOS PERFECCIONADO.

71 SOLICITANTE (S)
DON FELIPE OLIETE CLEMENTE.

DOMICILIO DEL SOLICITANTE
Palmes, 446 - tienda 4 - BARCELONA (22)

72 INVENTOR (ES)

73 TITULAR (ES)

74 REPRESENTANTE
DON BERNARDO UNGRIA GOIBURU.

1 El Estatuto vigente sobre Propiedad Industrial, de
26 de Julio de 1929, en su texto refundido publicado el 30
de Abril de 1930, establece los caracteres de patentabili-
dad de las invenciones de tipo industrial que tienen por
5 objeto obtener ventajas sobre lo ya conocido, admitiendo
por consiguiente como patentables, las nuevas máquinas, a-
paratos, instrumentos, procesos de fabricación, etc. La am-
plitud de conceptos previstos como patentables, ha llevado
al legislador a aclarar (Artº. 46) que la enumeración con-
10 tenida en dicho cuerpo legal es puramente enunciativa y no
limitativa, haciéndola extensiva incluso a los descubrimien-
tos de tipo científico (Artº. 47).

El Decreto de 26 de Diciembre de 1947, recogiendo
la Orden de 18 de Noviembre de 1935, confirma el criterio
15 legal de que también serán patentables los instrumentos, ob-
jetos, o partes de los mismos, que aporten a la función a
que son destinados, un beneficio o efecto nuevo, y en defi-
nitiva que constituyan una mejora sustancial sobre lo ante-
riormente conocido.

20 Pues bien, a tenor de lo expuesto, y en base al ar-
ticulado que recoge los conceptos expresados, debe conside-
rarse, que la invención a que se refiere la presente memo-
ria, constituye una novedad industrial, con características
y ventajas que la hacen merecedora del privilegio de explo-
25 tación exclusiva que por ella se solicita, premiando así
los méritos de quien aporta a la industria del país una me-
jora efectiva y precisamente comprendida entre las enuncia-
das por la Ley como patentables. (Arts. 46 y 47 en relación
con el 171, en su nueva redacción afectada por la Orden de
30 18 de Noviembre de 1.935).

1 La presente invención según se expresa en el
enunciado de esta memoria descriptiva, consiste en un ar-
chivador de discos, que ha sido perfeccionado con objeto de
mejorar su estructura y eficacia.

5 Existen en la actualidad muebles auxiliares
para cadeneas HI-FI, que disponen adecuadamente de platinas,
amplificadores, sintonizadores, etc. y que están realizados
por un sistema modular.

10 El objeto de la presente invención consiste
en un archivador de discos especialmente concebidos para
integrarse en estos sistemas modulares.

15 Concretamente el archivador de discos se cons-
tituye mediante un tablero de apoyo integrado entre dos la-
terales, cuyo tablero de apoyo dispone en uno de sus bordes
mayores, de un larguero previsto de una serie de orificios
en sus caras superior e interna, en cuyos orificios se po-
sicionan los extremos de unos marcos de varilla abiertos
por una de sus esquinas, es decir que los extremos libres
20 del citado marco son los que se incluyen en los orificios
dispuestos en el larguero. Estos marcos de varilla quedan
en una posición vertical con respecto a la horizontal que
constituye el tablero y en consecuencia entre los citados
marcos de varilla se disponen los discos adecuadamente or-
denados, así como entre los marcos de varilla dispuestos
25 en los extremos y los laterales del tablero, que también
se encuentran en una posición vertical.

30 Para complementar la descripción que seguida-
mente se va a realizar, acompañamos a la presente memoria
descriptiva una hoja de dibujo donde se ha representado lo
siguiente:

1 La figura primera muestra una vista en perspectiva del archivador de discos objeto de la presente invención.

Por último la figura segunda corresponde también a una vista en perspectiva de uno de los marcos de varilla.

5 Como puede observarse, a tenor de los planos comentados, el archivador de discos está constituido mediante un tablero 1. de apoyo que se encuentra integrado entre dos laterales 2. de tal manera que los cantos inferiores de los citados laterales sirvan como pies de apoyo.

10 El tablero de apoyo 1, incorpora en uno de sus bordes mayores, un larguero 3 que dispone de una serie de orificios en su cara superior y en la lateral interna. En los citados orificios del larguero 3, se disponen los extremos libres 5 de unos marcos 4 de varilla que presentan cortada una de sus esquinas. Los citados extremos 5 se encastran en los orificios del tablero 3, rigidizándose en ellos y asentándose, los citados marcos de varilla 4, por uno de sus lados sobre la cara superior del tablero de apoyo 1.

20 Con esta constitución, se consigue que entre los espacios definidos por dos marcos 4 de varilla, se dispongan los discos perfectamente ordenados y en una posición vertical, pudiéndose disponer también los discos entre los laterales 2 y el marco 4 de varilla más próximo.

25 Con la disposición de este archivador de discos, se complementaran los muebles auxiliares realizados por sistemas modulares y que son empleados para el montaje de cadenas HI-FI, disponiendo además de este tipo de archivador de discos, de las adecuadas platinas, amplificadores, sintonizadores, etc.

1 Hecha la descripción a que se refiere la memoria
que antecede, es preciso insistir en que los detalles de
realización de la idea expuesta, pueden variar, es decir,
que pueden sufrir pequeñas alteraciones, basadas siempre
5 en los principios fundamentales de la idea, que son en esen-
cia los que quedan reflejados en los párrafos de la descrip-
ción hecha. En efecto, el Artículo 48 del Estatuto vigente
sobre Propiedad Industrial, establece como no patentables,
en su apartado tercero, "los cambios de forma, dimensiones,
10 proporciones y materias de un objeto ya patentado" fijando
así el criterio del legislador en el sentido de que paten-
tada una idea que pueda dar lugar a una realidad práctica
e industrializable, nadie podrá apoyarse en ella para, a
pretexto de haber introducido ligeras modificaciones, pre-
15 sentarla como nueva y propia.

 Este principio, en cuanto al alcance de la protec-
ción del objeto patentado se refiere, se halla confirmado
por numerosas Sentencias del Tribunal Supremo, y entre -
ellas, como más terminantes, en las de fechas 16 de octubre
20 de 1954, 23 de enero de 1959, 20 de marzo de 1964 y otras.

 Establecido el concepto expresado, en cuanto a la
amplitud que debe darse a la protección solicitada, se re-
dacta a continuación la Nota de Reivindicaciones, de acuer-
do con lo que se establece en el último párrafo del apar-
25 tado tercero del Artículo 100 de la Ley, sintetizando así
las novedades que se desean reivindicar:

NOTA DE REIVINDICACIONES

 En resumen, el privilegio de explotación exclusi-
va que se solicita, recaerá sobre las reivindicaciones si-
30 guientes:

1

1ª.- "ARCHIVADOR DE DISCOS PERFECCIONADO".- caracterizado esencialmente porque está constituido por un tablero de apoyo, preferentemente integrado entre dos laterales, cuyo tablero de apoyo incorpora en uno de sus bordes un larguero, a modo de ala en cuyo borde se prevén una pluralidad de orificios alineados en tanto que en el plano vertical contiguo al tablero se han dispuesto otros tantos orificios verticalmente alineados con respecto a ellos constituyendo bases de enclavamiento para marcos de varilla que están abiertos por una de las esquinas y que por sus ramas se encastran en los orificios rigidizándose en ellos y asentándose por uno de los lados en el tablero de apoyo.

5

10

15

2ª.- Se reivindica por último como objeto sobre el que ha de recaer el Modelo de Utilidad que se solicita: "ARCHIVADOR DE DISCOS PERFECCIONADO".

20

Todo conforme queda descrito y reivindicado en la presente memoria descriptiva que consta de seis páginas mecanografiada y dibujos adjuntos.

25

Madrid, 20 diciembre 1.979

BERNARDO UNGRIA

30

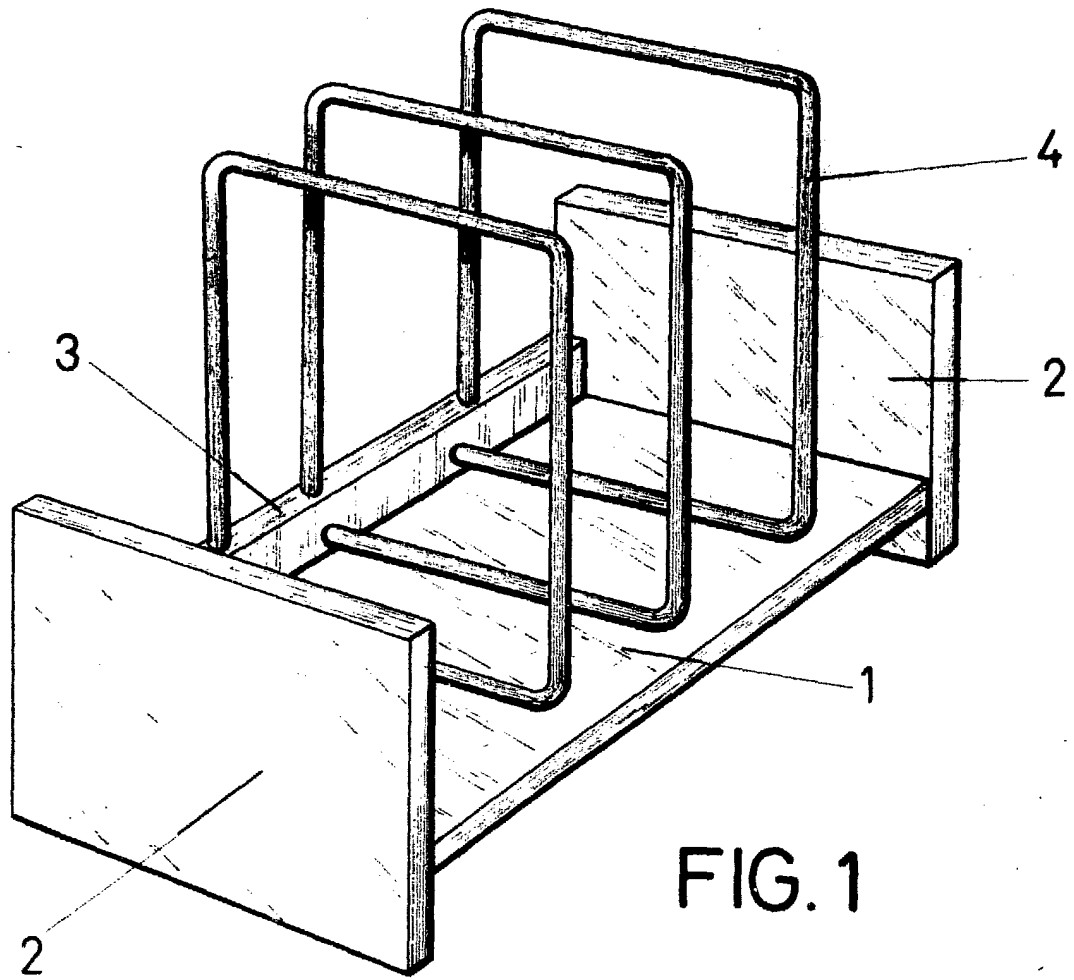


FIG. 1

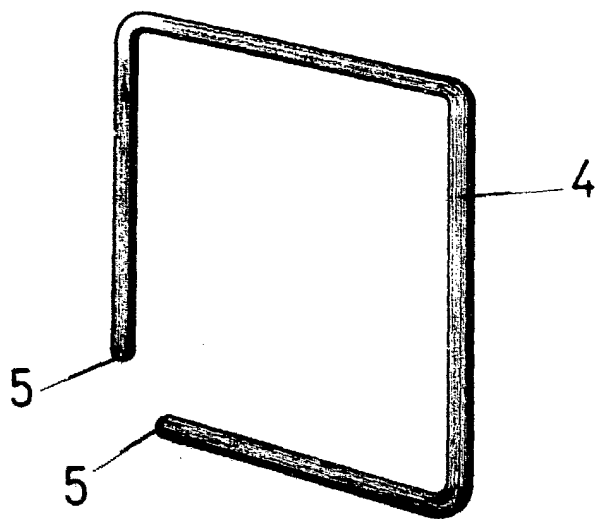


FIG. 2

GROUP & VARIABLE
1972
MEXICO

