

MINISTERIO DE INDUSTRIA Y ENERGIA

Registro de la Propiedad Industrial



ESPAÑA

p *S-16-4-80*

16 AGO. 1980

MODELO DE UTILIDAD

(10) ES	(11) NUMERO	(10) Y
	247.628	
	(22) FECHA DE PRESENTACION	
	20 -12- 1979	

(30) PRIORIDADES:	(32) FECHA	(33) PAIS
(31) NUMERO		

(47) FECHA DE PUBLICIDAD	(51) CLASIFICACION INTERNACIONAL
	B65D 87/24

(54) TITULO DE LA INVENCIÓN
DEPOSITO PARA LIQUIDOS, PERFECCIONADO.

(71) SOLICITANTE (S)
DON VALENTIN LOPEZ MORILLAS

DOMICILIO DEL SOLICITANTE
Pau Casals, 46 ALCARRAS (LERIDA)

(72) INVENTOR (ES)

(73) TITULAR (ES)

(74) REPRESENTANTE
DON BERNARDO UNGRIA GOIBURU.

js/.

1 El Estatuto vigente sobre Propiedad Industrial, de
26 de Julio de 1929, en su texto refundido publicado el 30
de Abril de 1930, establece los caracteres de patentabili-
dad de las invenciones de tipo industrial que tienen por
5 objeto obtener ventajas sobre lo ya conocido, admitiendo
por consiguiente como patentables, las nuevas máquinas, a-
paratos, instrumentos, procesos de fabricación, etc. La am-
plitud de conceptos previstos como patentables, ha llevado
al legislador a aclarar (Artº. 46) que la enumeración con-
10 tenida en dicho cuerpo legal es puramente enunciativa y no
limitativa, haciéndola extensiva incluso a los descubrimien-
tos de tipo científico (Artº. 47).

El Decreto de 26 de Diciembre de 1947, recogiendo
la Orden de 18 de Noviembre de 1935, confirma el criterio
15 legal de que también serán patentables los instrumentos, ob-
jetos, o partes de los mismos, que aporten a la función a
que son destinados, un beneficio o efecto nuevo, y en defi-
nitiva que constituyan una mejora sustancial sobre lo ante-
riormente conocido.

20 Pues bien, a tenor de lo expuesto, y en base al ar-
ticulado que recoge los conceptos expresados, debe conside-
rarse, que la invención a que se refiere la presente memo-
ria, constituye una novedad industrial, con características
y ventajas que la hacen merecedora del privilegio de explo-
25 tación exclusiva que por ella se solicita, premiando así
los méritos de quien aporta a la industria del país una me-
jora efectiva y precisamente comprendida entre las enuncia-
das por la Ley como patentables. (Arts. 46 y 47 en relación
con el 171, en su nueva redacción afectada por la Orden de
30 18 de Noviembre de 1.935).

1 La presente invención, según se expresa en el
enunciado de esta memoria descriptiva, consiste en un de-
pósito para líquidos perfeccionado.

5 El depósito que presenta la invención aporta
un recipiente de gran capacidad construido a base de fi-
bras de vidrio y resinas sintéticas del tipo inerte que
no reaccionan con líquidos fermentables, circunstancia -
que le hacen especialmente idóneo para el almacenamiento
de líquidos tales como la leche, el vino, agua, etc., sin
10 que los materiales que lo componen reaccionen con el con-
tenido o bien que éste tome el sabor del contenedor. Igual-
mente resulta de especial transcendencia a la hora de al-
macenar mezclas de tipo industrial tales como pastas, co-
las, pinturas, etc., el depósito contiene unas perfectas
15 características de resistencia, merced a lo cual y gra-
cias a su especial constitución se posibilita la obten-
ción de capacidades de hasta varios metros cúbicos sin
problemas de deformabilidad o pérdidas de líquido.

20 Se constituye mediante un volumen prismático de
sección decreciente que incorpora un reborde perimetral en
su boca superior y está dotado de una tapa de semejante -
sección dotada de una gran relación de conicidad. La espe-
cial conformación de estos depósitos, debido a su sección
decreciente facilita un óptimo almacenaje dado que se -
25 pueden introducir unos depósitos en otro, conllevando de
esta forma a una reducción en los costos de almacenaje y
transporte de tales elementos, así como que permiten al
usuario mantener los depósitos vacíos en un reducido volu-
men y situarlos cómoda y fácilmente en el punto de uso, -
30 transportándolos a su lugar de utilización para su dispo-

1 sición inmediata todo ello sin grandes esfuerzos debido a su reducido peso de conjunto.

5 Para complementar las descripción que seguidamente se va a realizar y con objeto de ayudar a una mejor comprensión de las características de la invención, se acompaña a la presente memoria descriptiva y formando parte integrante de la misma una hoja única de planos en la que con caracter ilustrativo y no limitativo se ha representado una vista en perspectiva de un ejemplo de realización del depósito que presenta la invención, debiendo destacarse que si bien en esta realización el depósito adopta una configuración troncopiramidal de base cuadrada, dicha forma externa no constituye estrictamente objeto de invención, puesto que el depósito, manteniendo la premisa de ser troncopiramidal, podrá adoptar una base exagonal, rectangular, u otra figura geométrica.

15 A la vista de la mencionada figura y como puede comprobarse, el depósito para líquidos perfeccionado, realizado según la invención, se constituye mediante un cuerpo hueco troncopiramidal 1 cerrado por su base inferior y que en la periferia de su base superior presenta un bordón perimetral 2 que coadyuva a los medios de cierre y contribuye a una mayor rigidez del conjunto. Sobre este conjunto es susceptible de ubicarse un cuerpo 3, a modo de tapa, que incluye un bordón perimetral 4 de refuerzo, similar al anteriormente citado 2 y que presenta, en conjunto, una escasa altura afectada por una gran relación de conicidad.

1 Hecha la descripción a que se refiere la memoria
que antecede, es preciso insistir en que los detalles de
realización de la idea expuesta, pueden variar, es decir,
que pueden sufrir pequeñas alteraciones, basadas siempre
5 en los principios fundamentales de la idea, que son en esen-
cia los que quedan reflejados en los párrafos de la descrip-
ción hecha. En efecto, el Artículo 48 del Estatuto vigente
sobre Propiedad Industrial, establece como no patentables,
en su apartado tercero, "los cambios de forma, dimensiones,
10 proporciones y materias de un objeto ya patentado" fijando
así el criterio del legislador en el sentido de que paten-
tada una idea que pueda dar lugar a una realidad práctica
e industrializable, nadie podrá apoyarse en ella para, a
pretexto de haber introducido ligeras modificaciones, pre-
15 sentarla como nueva y propia.

Este principio, en cuanto al alcance de la protec-
ción del objeto patentado se refiere, se halla confirmado
por numerosas Sentencias del Tribunal Supremo, y entre -
ellas, como más terminantes, en las de fechas 16 de octubre
20 de 1954, 23 de enero de 1959, 20 de marzo de 1964 y otras.

Establecido el concepto expresado, en cuanto a la
amplitud que debe darse a la protección solicitada, se re-
dacta a continuación la Nota de Reivindicaciones, de acuer-
do con lo que se establece en el último párrafo del apar-
25 tado tercero del Artículo 100 de la Ley, sintetizando así
las novedades que se desean reivindicar:

NOTA DE REIVINDICACIONES

30 En resumen, el privilegio de explotación exclusi-
va que se solicita, recaerá sobre las reivindicaciones si-
guientes:

1

1ª.- "DEPOSITO PARA LIQUIDOS, PERFECCIONADO".- del tipo de capacidad igual o superior a un metro cúbico, caracterizado esencialmente porque está constituido en sección decreciente desde la boca al fondo y presenta una boca provista de un bordón perimetral que forma un ala saliente acomodada hacia arriba determinando un borde de asiento para una tapa que provista de un faldón encaja exteriormente; todo ello constituido en fibra de vidrio y resinas inertes teñidas en masa.

5

10

2ª.- Se reivindica por último como objeto sobre el que ha de recaer el Modelo de Utilidad que se solicita: "DEPOSITO PARA LIQUIDOS, PERFECCIONADO".

15

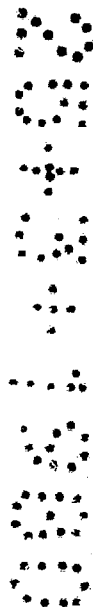
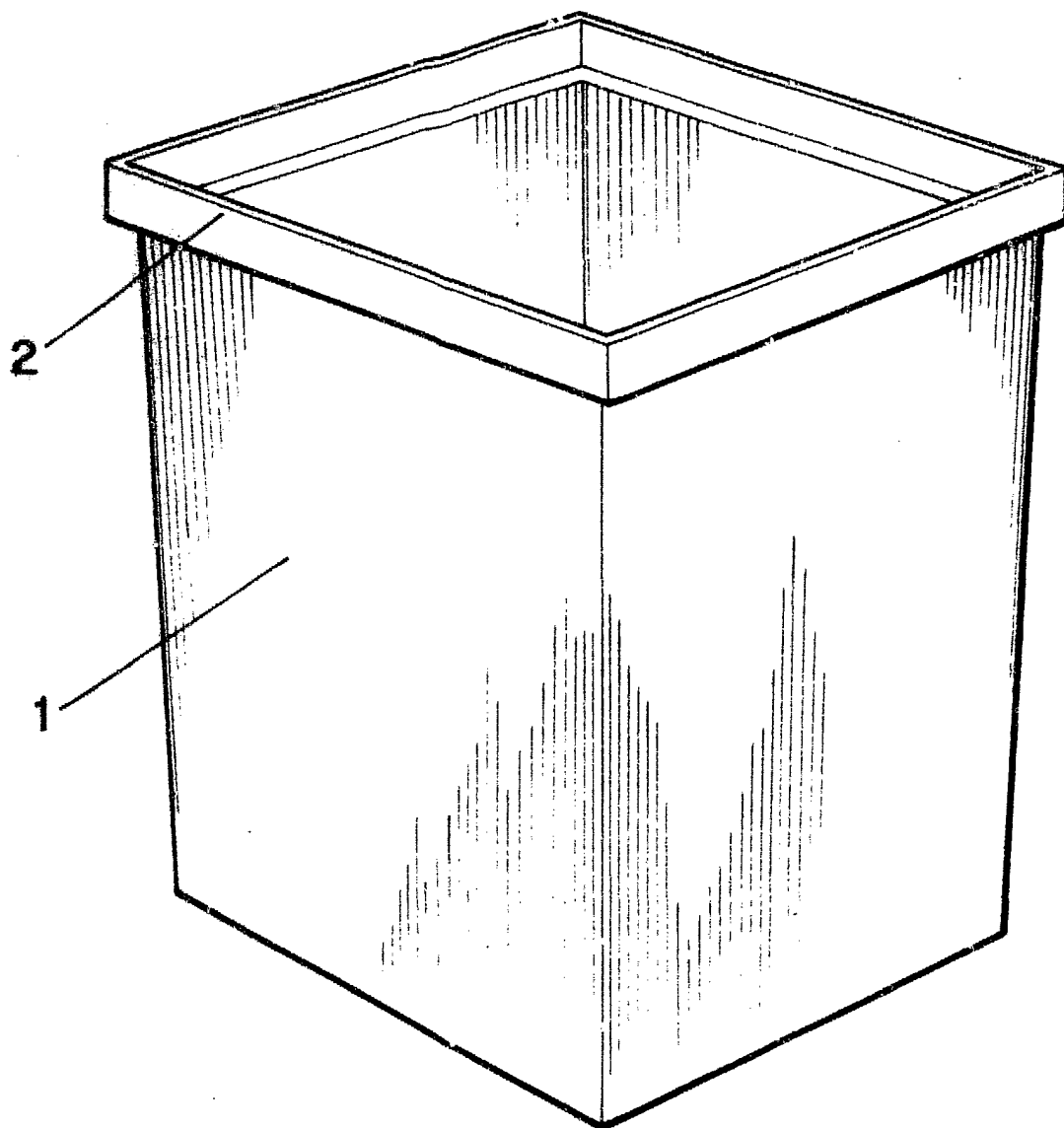
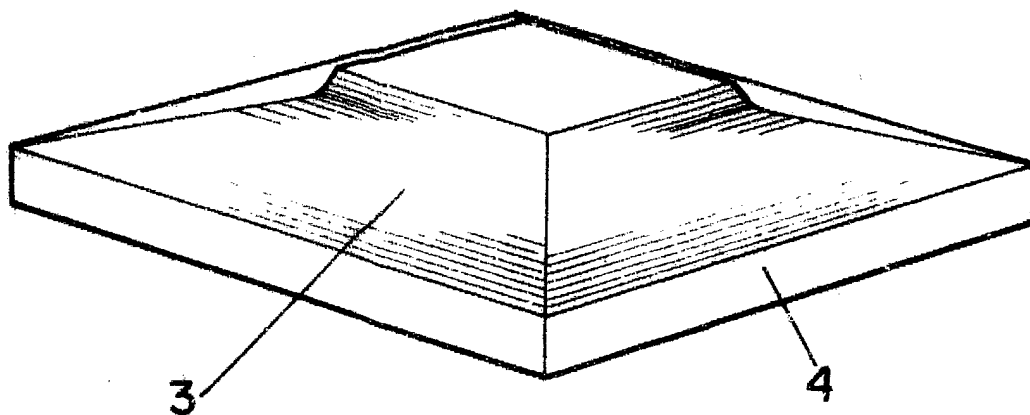
Todo conforme queda descrito y reivindicado en la presente memoria descriptiva que consta de seis páginas mecanografiadas y dibujos adjuntos.

Madrid, 20 de Diciembre de 1979
BERNARDO UNGRIA
p.p.

20

25

30



ESCALA VARIABLE

Madrid, 20 de Diciembre de 1979

BERNARDO UNGRIA

p. p.