



ESPAÑA

10 ES 11 21 22	NUMERO 247.625	16 Y
	FECHA DE PRESENTACION 20-12-79	

MODELO DE UTILIDAD

16 MAYO 1980

30 PRIORIDADES: 31 NUMERO	32 FECHA	33 PAIS
------------------------------	----------	---------

47 FECHA DE PUBLICIDAD	51 CLASIFICACION INTERNACIONAL A61L 9102
------------------------	---

54 TITULO DE LA INVENCIÓN DISPOSITIVO AMBIENTADOR, POR CALOR, PERFECCIONADO.

71 SOLICITANTE (S) D. RAMON-MIGUEL Y D. JOSE LUIS ALBERT CAMPOS.

DOMICILIO DEL SOLICITANTE Cardenal Cisneros, 63.- ALGEMESI (VALENCIA)
--

72 INVENTOR (ES)

73 TITULAR (ES)

74 REPRESENTANTE D. BERNARDO UNGRIA GOIBURU
--

mvp

1 El Estatuto vigente sobre Propiedad Industrial, de
26 de Julio de 1929, en su texto refundido publicado el 30
de Abril de 1930, establece los caracteres de patentabili-
dad de las invenciones de tipo industrial que tienen por
5 objeto obtener ventajas sobre lo ya conocido, admitiendo
por consiguiente como patentables, las nuevas máquinas, a-
paratos, instrumentos, procesos de fabricación, etc. La am-
plitud de conceptos previstos como patentables, ha llevado
al legislador a aclarar (Artº. 46) que la enumeración con-
10 tenida en dicho cuerpo legal es puramente enunciativa y no
limitativa, haciéndola extensiva incluso a los descubrimien-
tos de tipo científico (Artº. 47). . . .

El Decreto de 26 de Diciembre de 1947, recogiendo
la Orden de 18 de Noviembre de 1935, confirma el criterio
15 legal de que también serán patentables los instrumentos, ob-
jetos, o partes de los mismos, que aporten a la función a
que son destinados, un beneficio o efecto nuevo, y en defi-
nitiva que constituyan una mejora sustancial sobre lo ante-
riormente conocido.

20 Pues bien, a tenor de lo expuesto, y en base al ar-
ticulado que recoge los conceptos expresados, debe conside-
rarse, que la invención a que se refiere la presente memo-
ria, constituye una novedad industrial, con características
y ventajas que la hacen merecedora del privilegio de explo-
25 tación exclusiva que por ella se solicita, premiando así
los méritos de quien aporta a la industria del país una me-
jora efectiva y precisamente comprendida entre las enuncia-
das por la Ley como patentables. (Arts. 46 y 47 en relación
con el 171, en su nueva redacción afectada por la Orden de
30 18 de Noviembre de 1.935).

1 Pasando a describir el objeto de la invención a que
se contrae la presente Memoria, se hace constar que la fina
lidad que se persigue es la de ofrecer al público un ambien
tador del tipo de los que utilizan para su funcionamiento el
5 calor de una resistencia eléctrica, que provoca la evapora
ción de un producto, que en forma de bloque, pastilla o si
milar, se encuentra depositado dentro de la cavidad del
cajetín o caja que constituye el aparato, en posición cerca
na a la resistencia eléctrica, y cuyos vapores o eflúvios,
10 salen al exterior a través de orificios o pequeñas ventanas
de que está dotado el cajetín, siendo recargable cuando han
sido consumidos los bloques o pastillas de producto.

En líneas generales ha sido descrita la construcción
y funcionamiento de un aparato aromatizador de ambiente so
15 bre el que se han aplicado los perfeccionamientos a que se
contrae la protección que se solicita, y que consiste fun
damentalmente en dotar al cuerpo, en la cara posterior, de
ranuras verticales, paralelas a las aristas, a través de las
que se tiene acceso a dos tacos de material permisible, ad
20 heridos, respectivamente, a las paredes laterales internas
de la caja, y a través de cuyas ventanas dichos tacos son
saturados con líquidos aromatizantes, que se desprenden por
evaporación, provocada por el calor de la resistencia, a
través de orificios convencionales y de las propias venta
25 nas por las que se accede a los tacos en cuestión.

Como todos los aparatos del tipo descrito, el que
nos ocupa, tiene también en la cara posterior las clavijas
de conexión a una base de enchufe eléctrica.

30 Para que se comprenda claramente el objeto descrito
con sus perfeccionamientos, se acompaña a la presente Me-

1 moria, un juego de dibujos, en los que se representa, en una
perspectiva, el aparato, formado por una caja paralelepí-
dica rectangular -1-, cuyo frente está dotado de orificios
-2-, distribuidos adecuadamente para la aireación y salida
5 de vapores perfumantes, cuyas caras laterales comportan ta-
cos -3- y -4-, de material permeable, adosados internamente
a ellas y fijados a las mismas. La cara posterior viene cu-
bierta por la tapa fija, no desmontable -5-, que tiene unos
recortados laterales -6- y -7-, formativos de ventanas, por
10 las cuales se tiene acceso a los tacos -3- y -4-, respecti-
vamente, para saturarlos de materia perfumante. Esta tapa
sostiene internamente una resistencia -8- que está conectada
a las bornas -9- exteriores, destinadas a acoplarse directa-
mente a una base de enchufe eléctrico convencional.

15 Las dimensiones y proporciones del aparato, serán va-
riables según donde haya de ser aplicado.

El aparato, en su aplicación, no representa ningún
riesgo para las personas, por cuanto, además de que la resis-
tencia queda oculta dentro del cajetín que constituye el a-
20 parato, las clavijas de conexión traseras quedan cubiertas
por la propia caja, impidiendo que cualquier niño pueda lle-
gar a tocarlas.

Teniendo en cuenta que el calor que la resistencia
produce es muy ligero, y puede ser tocado el aparato sin pe-
25 ligro alguno de quemarse.

1 Hecha la descripción a que se refiere la memoria
que antecede, es preciso insistir en que los detalles de
realización de la idea expuesta, pueden variar, es decir,
que pueden sufrir pequeñas alteraciones, basadas siempre
5 en los principios fundamentales de la idea, que son en esen-
cia los que quedan reflejados en los párrafos de la descrip-
ción hecha. En efecto, el Artículo 48 del Estatuto vigente
sobre Propiedad Industrial, establece como no patentables,
en su apartado tercero, "los cambios de forma, dimensiones,
10 proporciones y materias de un objeto ya patentado" fijando
así el criterio del legislador en el sentido de que paten-
tada una idea que pueda dar lugar a una realidad práctica
e industrializable, nadie podrá apoyarse en ella para, a
pretexto de haber introducido ligeras modificaciones, pre-
15 sentarla como nueva y propia.

Este principio, en cuanto al alcance de la protec-
ción del objeto patentado se refiere, se halla confirmado
por numerosas Sentencias del Tribunal Supremo, y entre -
20 ellas, como más terminantes, en las de fechas 16 de octubre
de 1954, 23 de enero de 1959, 20 de marzo de 1964 y otras.

Establecido el concepto expresado, en cuanto a la
amplitud que debe darse a la protección solicitada, se re-
25 dacta a continuación la Nota de Reivindicaciones, de acuer-
do con lo que se establece en el último párrafo del apar-
tado tercero del Artículo 100 de la Ley, sintetizando así
las novedades que se desean reivindicar:

NOTA DE REIVINDICACIONES

30 En resumen, el privilegio de explotación exclusi-
va que se solicita, recaerá sobre las reivindicaciones si-
guientes:

1

1.- DISPOSITIVO AMBIENTADOR, POR CALOR, PERFECCIONA

5

DO, que comprende una caja paralelepípedica rectangular -
de pequeño tamaño, que tiene interiormente una resistencia
eléctrica que transmite calor al interior de la caja, que
es hueca, y cuya resistencia está conectada a unas bornas
posteriores, enchufables directamente a una base de enchu-
fe eléctrica, y cuya caja tiene en su parte frontal, in-
ferior y/o superior, orificios a través de los que el pro-
ducto de evaporación sale al exterior, y se caracteriza -
porque el cuerpo paralelepípedo está cerrado, con excep-
ción de los orificios de aireación, y dos aberturas verti-
cales previstas en su cara posterior, junto a las aristas
del cuerpo, por las cuales se tiene acceso a dos tacos de
material permeable, adheridos a las paredes internas de la
caja, a través de cuyas ventanas dichos tacos son satura-
dos con líquidos aromatizantes, que se desprenden por eva-
poración a través de los orificios convencionales y de -
las propias ventanas.

10

15

20

2.- Se reivindica por último como objeto sobre el -
que ha de recaer el Modelo de Utilidad que se solicita:
DISPOSITIVO AMBIENTADOR, POR CALOR, PERFECCIONADO.

25

30

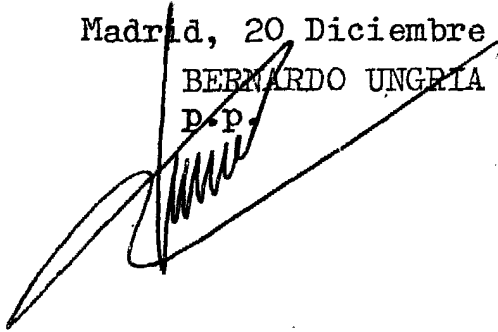
1

Todo conforme queda descrito y reivindicado en la presente memoria descriptiva que consta de ~~siete~~ **siete** páginas mecanografiadas y dibujos adjuntos.

5

Madrid, 20 Diciembre 1.979

BERNARDO UNGRIA
D.P.



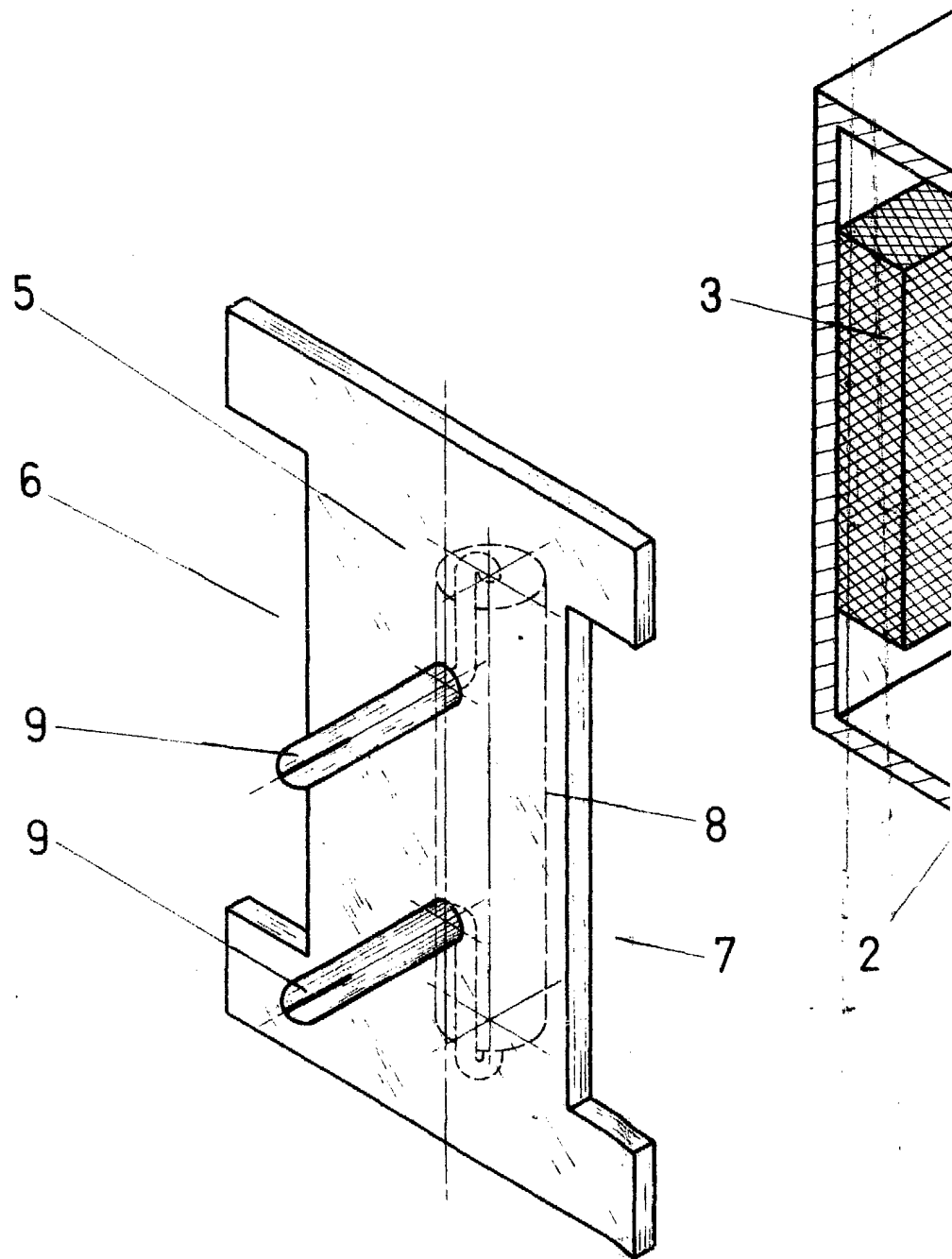
10

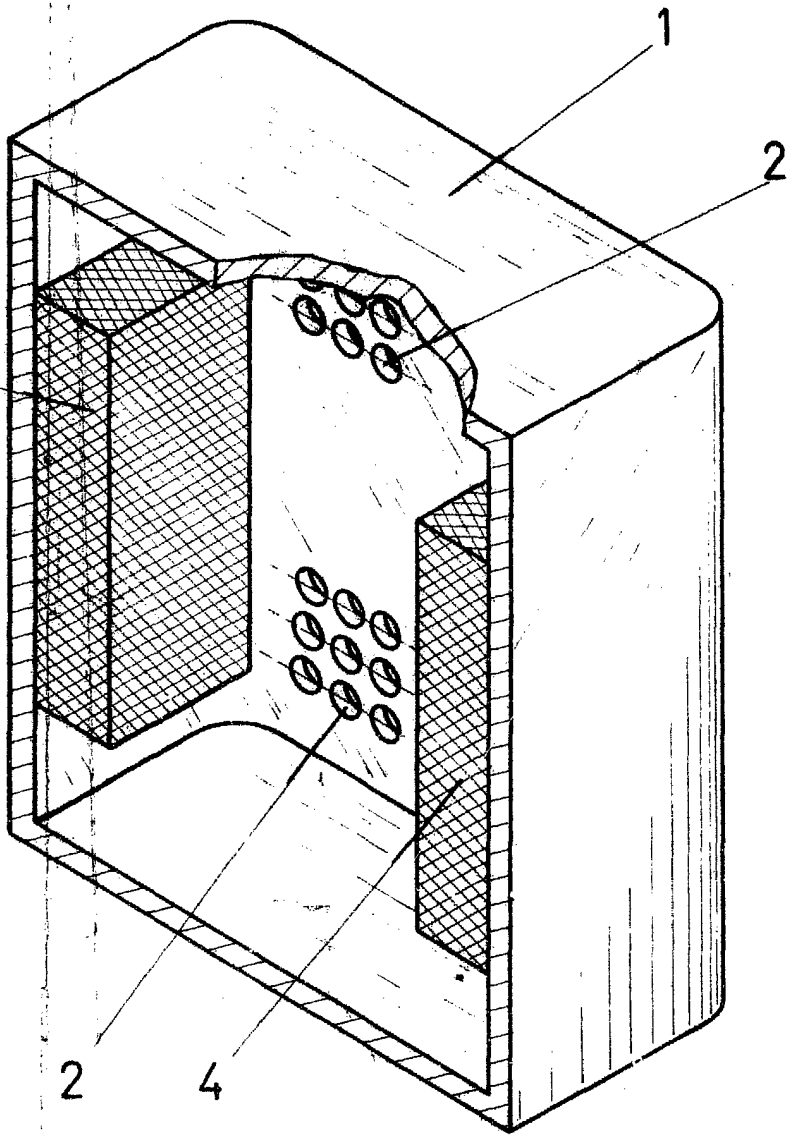
15

20

25

30





ESCALA VARIABLE
Madrid, 20 de Diciembre de 1979
BERNARDO UNGRIA