

MINISTERIO DE INDUSTRIA Y ENERGIA

Registro de la Propiedad Industrial



ESPAÑA

19 ES 21 22	11 NUMERO 247.624	10 Y
	FECHA DE PRESENTACION 20 -12- 1979	

MODELO DE UTILIDAD

1 JUL. 1980

30 PRIORIDADES: 31 NUMERO	32 FECHA	33 PAIS
------------------------------	----------	---------

47 FECHA DE PUBLICIDAD	81 CLASIFICACION INTERNACIONAL F16K 17/19
------------------------	--

54 TITULO DE LA INVENCIÓN VALVULA DE NIVEL PERFECCIONADA
---

71 SOLICITANTE (S) GESPA, S.A.
-----------------------------------

DOMICILIO DEL SOLICITANTE Carretera, s/n FULIOLA (LERIDA)
--

72 INVENTOR (ES)
------------------

73 TITULAR (ES)
-----------------

74 REPRESENTANTE DON BERNARDO UNGRIA GOIBURU
---

js/.

1  
5  
10  
15  
20  
25  
30

El Estatuto vigente sobre Propiedad Industrial, de 26 de Julio de 1929, en su texto refundido publicado el 30 de Abril de 1930, establece los caracteres de patentabilidad de las invenciones de tipo industrial que tienen por objeto obtener ventajas sobre lo ya conocido, admitiendo por consiguiente como patentables, las nuevas máquinas, aparatos, instrumentos, procesos de fabricación, etc. La amplitud de conceptos previstos como patentables, ha llevado al legislador a aclarar (Artº. 46) que la enumeración contenida en dicho cuerpo legal es puramente enunciativa y no limitativa, haciéndola extensiva incluso a los descubrimientos de tipo científico (Artº. 47).

El Decreto de 26 de Diciembre de 1947, recogiendo la Orden de 18 de Noviembre de 1935, confirma el criterio legal de que también serán patentables los instrumentos, objetos, o partes de los mismos, que aporten a la función a que son destinados, un beneficio o efecto nuevo, y en definitiva que constituyan una mejora sustancial sobre lo anteriormente conocido.

Pues bien, a tenor de lo expuesto, y en base al articulado que recoge los conceptos expresados, debe considerarse, que la invención a que se refiere la presente memoria, constituye una novedad industrial, con características y ventajas que la hacen merecedora del privilegio de explotación exclusiva que por ella se solicita, premiando así los méritos de quien aporta a la industria del país una mejora efectiva y precisamente comprendida entre las enunciadas por la Ley como patentables. (Arts. 46 y 47 en relación con el 171, en su nueva redacción afectada por la Orden de 18 de Noviembre de 1.935).

1 La presente invención, según se expresa en el -  
enunciado de esta memoria descriptiva, consiste en una vál-  
vula de nivel perfeccionada.

5 La válvula que presenta la invención aporta una  
reversibilidad de funciones ya que puede funcionar bien -  
mediante aire comprimido, o previa aportación de un siste-  
ma productor de vacío, quedando destinada al trasiego de  
líquidos entre distintos recipientes contenedores.

10 En las válvulas similares existentes hasta el mo-  
mento y que funcionan mediante aspiración se produce, con  
frecuencia, el hecho de que la válvula en lugar de la aspi-  
ración de aire se inunda como consecuencia de un aumento -  
del nivel en el depósito de trasiego, circunstancia que con-  
15 lleva a que el dispositivo aspirador se inunde también pro-  
duciéndose la consiguiente avería del sistema productor de  
vacío, así como otros problemas derivados de tal circuns-  
tancia.

20 Por el contrario, la válvula que presenta la in-  
vención, está dotada de un sistema de obturación que impo-  
sibilita totalmente la producción de tal circunstancia por  
lo que la hacen especialmente ventajosa con respecto al res-  
to de este tipo de dispositivos existentes en el mercado.

25 La válvula, en cuestión, se dispone en el depósi-  
to comunicando su interior con el generador de vacío o bien  
con el productor de aire comprimido. Junto a esta válvula  
existe un conducto auxiliar que, prolongado desde el exte-  
rior a un punto cercano al fondo del recipiente de trasiego,  
constituye el medio para llevar a cabo el trasvase de los lí-  
quidos. La válvula contiene un elemento cilíndrico en cuyo  
30 interior existe un flotador asentado sobre un pasador y que

1 en su extremo superior es susceptible de alojar a un obtu-  
rador esférico dimensionado en coincidencia con un orificio  
de paso del líquido de trasiego, de forma que al producirse  
una elevación en el nivel del líquido del recipiente, el -  
5 flotador ubicará del mencionado obturador esférico en el -  
orificio cegando, por tanto, el paso del fluido.

Para complementar la descripción que seguidamente se  
se va a realizar y con objeto de ayudar a una mejor compren-  
sión de las características del invento, se acompaña a la  
10 presente memoria descriptiva y formando parte integrante -  
de la misma, de un juego de planos en los que con carácter  
ilustrativo y no limitativo se ha representado lo siguiente:

15 La Figura 1ª representa un detalle parcial, en -  
sección transversal de la válvula, mostrando los distintos  
componentes que incorpora.

La Figura 2ª muestra un diagrama ilustrativo de la  
instalación de trasiego de líquidos, utilizando la válvula  
que presenta la invención.

20 A la vista de las mencionadas figuras y como pue-  
de comprobarse, la válvula de nivel perfeccionada, objeto  
de la presente invención, se compone a partir de un conduc-  
to de admisión, 1, dotado de un asiento 2, encajando el con-  
junto en un cuerpo cilíndrico o jaula 4, en cuyo interior  
se dispone un flotador 5 provistos, superiormente, de un  
25 obturador esférico 6. En dicha jaula 4 existen unos orificios  
7, dispuestos operativamente en orden a permitir el paso del  
líquido de trasiego, y estando asentado el mencionado flo-  
tador 5 sobre un pasador transversal referenciado con 8.

30 Por el conducto 1 se efectúa tanto la aspiración  
como la inyección, mientras que por el conducto auxiliar 9,

1 tal y como se observa en la figura 2ª del adjunto juego de planos, se lleva a cabo la operación de trasiego del líquido, propiamente dicha.

5 La operación funcional del flotador estriba en el hecho de que cuando el nivel del líquido asciende, con lleva a un desplazamiento ascendente de dicho flotador 5, cerrando, la esfera 6, el orificio 7 y deteniendo la aspiración procedente del sistema aspirante.

10 En la figura 2ª del juego de planos que expresa un ejemplo claro de aplicación de la válvula, llevada a cabo según la invención, se referencia con 10 el conjunto de la válvula de nivel, y emergiendo el tubo auxiliar 9 del depósito 11 que contiene el líquido a trasegar al contenedor 12.

15 La válvula 10 mediante el conducto 13 conecta, a través del decantador 14, con el conducto de aspiración 15 de un generador de vacío 16, el cual es del tipo reversible y mientras aspira por el conducto 15 expulsa aire comprimido por el escape 17.

20 Durante la operación de aspiración, ésta es canalizada por el conducto 13 pasando al interior del depósito 11 a través de los orificios 7 de la jaula 4 de la válvula, produciendo la absorción del líquido. En caso de que el nivel del líquido eleve el flotador 5, la esfera 6 cerrará el conducto 1 deteniendo la aspiración.

25 En caso de desearse un ciclo reversible bastará con conectar al conducto 13 la salida 17 del generador 16 produciéndose un funcionamiento inverso anteriormente citado.

1 Hecha la descripción a que se refiere la memoria  
que antecede, es preciso insistir en que los detalles de  
realización de la idea expuesta, pueden variar, es decir,  
que pueden sufrir pequeñas alteraciones, basadas siempre  
5 en los principios fundamentales de la idea, que son en esen-  
cia los que quedan reflejados en los párrafos de la descrip-  
ción hecha. En efecto, el Artículo 48 del Estatuto vigente  
sobre Propiedad Industrial, establece como no patentables,  
en su apartado tercero, "los cambios de forma, dimensiones,  
10 proporciones y materias de un objeto ya patentado" fijando  
así el criterio del legislador en el sentido de que paten-  
tada una idea que pueda dar lugar a una realidad práctica  
e industrializable, nadie podrá apoyarse en ella para, a  
pretexto de haber introducido ligeras modificaciones, pre-  
15 sentarla como nueva y propia.

Este principio, en cuanto al alcance de la protec-  
ción del objeto patentado se refiere, se halla confirmado  
por numerosas Sentencias del Tribunal Supremo, y entre -  
ellas, como más terminantes, en las de fechas 16 de octubre  
20 de 1954, 23 de enero de 1959, 20 de marzo de 1964 y otras.

Establecido el concepto expresado, en cuanto a la  
amplitud que debe darse a la protección solicitada, se re-  
dacta a continuación la Nota de Reivindicaciones, de acuer-  
do con lo que se establece en el último párrafo del apar-  
25 tado tercero del Artículo 100 de la Ley, sintetizando así  
las novedades que se desean reivindicar:

#### NOTA DE REIVINDICACIONES

En resúmen, el privilegio de explotación exclusi-  
va que se solicita, recaerá sobre las reivindicaciones si-  
30 guientes:

1           1ª.- "VALVULA DE NIVEL PERFECCIONADA".- caracteri-  
zada esencialmente porque está constituida por una jaula en  
la que se contiene y guía un flotador, cuya jaula está dis-  
puesta como continuación de un conducto de admisión que en  
5 su boca de salida conforma un asiento para un obturador de  
bola situado en la cabeza del flotador el cual se mantiene  
en posición vertical dentro de la jaula, la cual, preferen-  
temente cilíndrica presenta en la pared lateral cercana al  
asiento del obturador una pluralidad de orificios radiales  
10 preferentemente de menor diámetro que el obturador de bola,  
el cual se encuentra encajado en el flotador que de natura-  
leza liviana está constituido por un cuerpo cilíndrico, pre-  
ferentemente, que por su base superior presenta un orificio  
coaxial y ciego en cuya boca encaja la bola, habiéndose pre-  
15 visto en la boca inferior de la jaula un pasador diamétral  
que constituye asiento para el flotador en reposo.

          2ª.- "VALVULA DE NIVEL PERFECCIONADA".- según rei-  
vindicación anterior caracterizada esencialmente porque la  
boca de entrada de la válvula está conectada por medios con-  
20 vencionales a una manguera flexible procedente de una unidad  
de vacío o un generador de aire comprimido constituyendo di-  
cha válvula medio de paso para inyectar o extraer aire a un  
depósito cerrado en el que se prevé un conducto que prolon-  
gado desde el exterior del depósito a un punto interior cer-  
25 cano al fondo constituye medio de trasiego de líquidos.

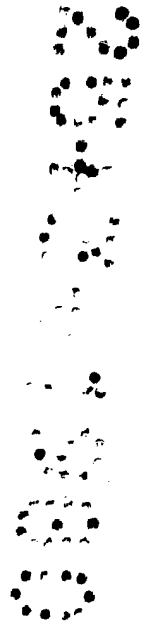
          3ª.- Se reivindica por último como objeto sobre el  
que ha de recaer el Modelo de Utilidad que se solicita: "VAL-  
VULA DE NIVEL PERFECCIONADA".

1

Todo conforme queda descrito y reivindicado en la presente memoria descriptiva que consta de ochopáginas mecanografiadas y dibujos adjuntos.

5

Madrid, 20 Diciembre 1979  
BERNARDO UNGRIA  
p.p.



10

15

20

25

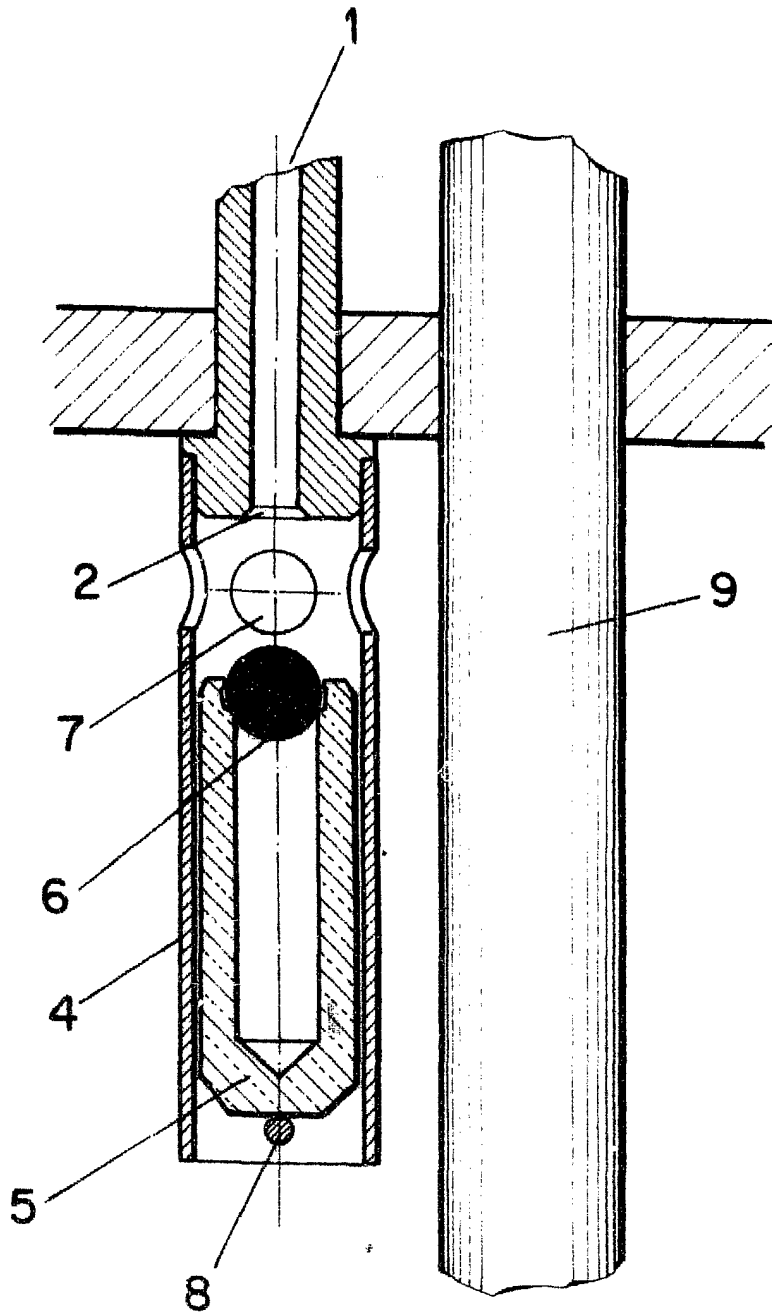


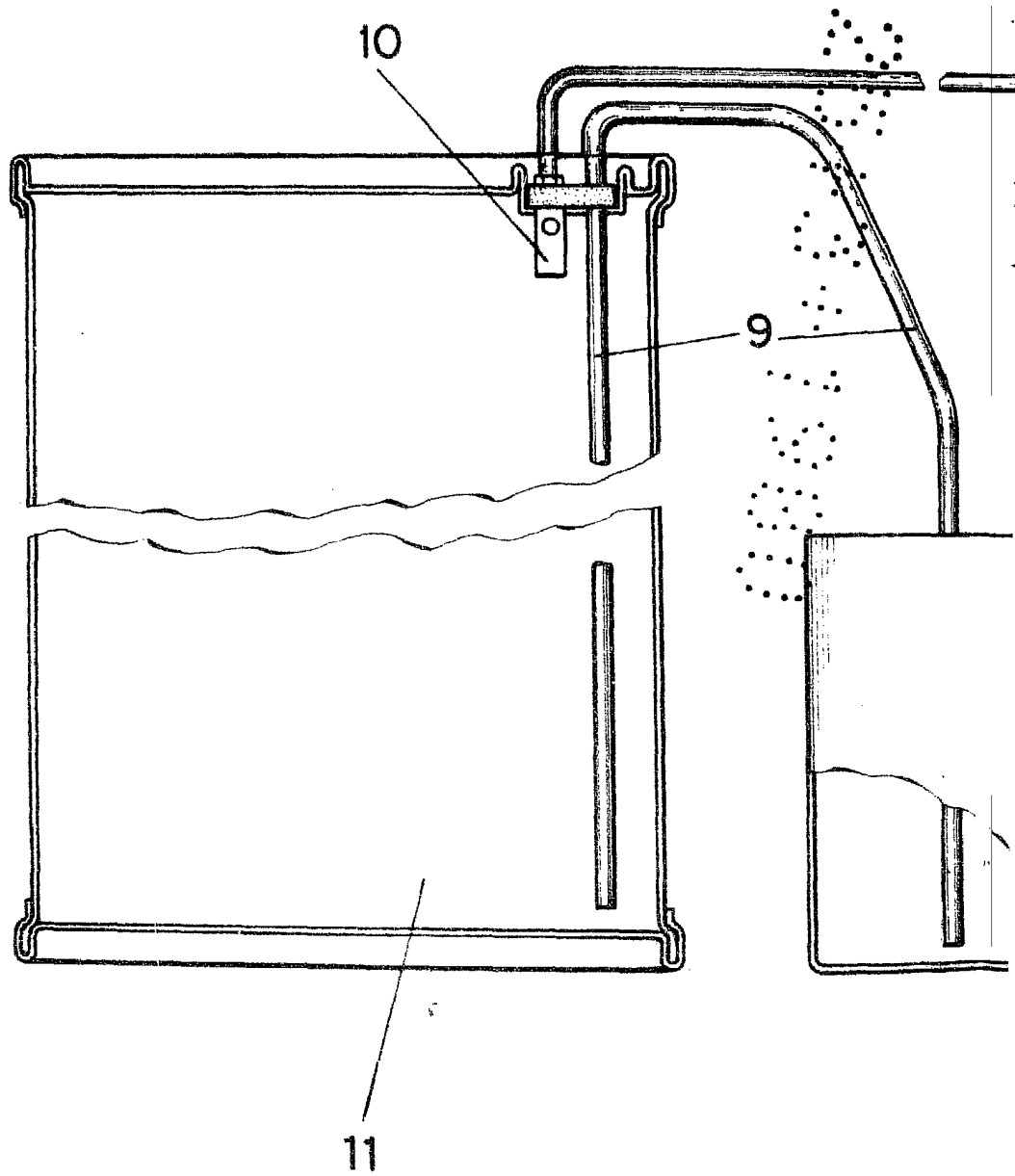
FIG.-1

ESCALA VARIABLE.

Madrid, 20 de Diciembre de 1979

BERNARDO UNGRIA

P. P.



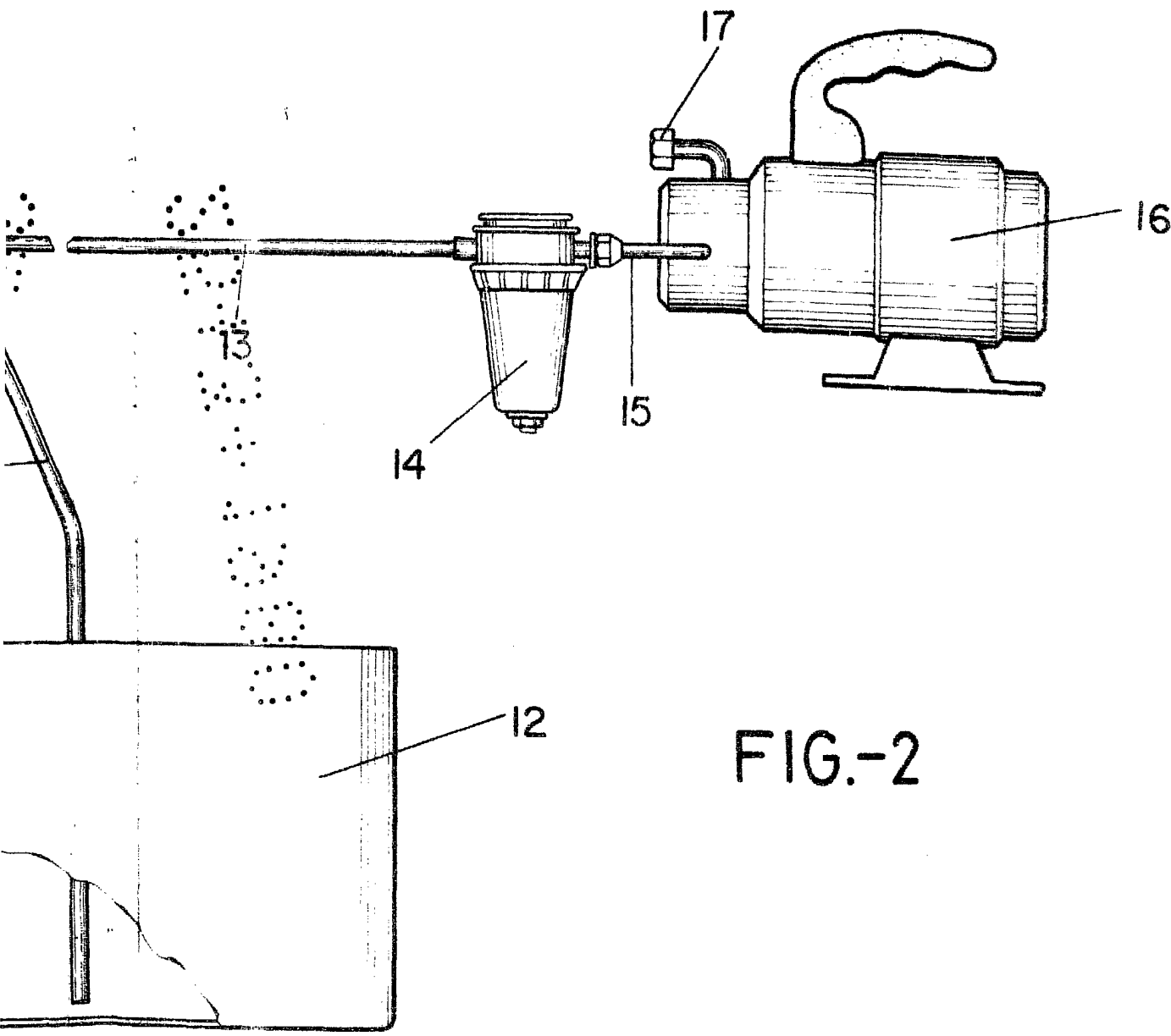


FIG.-2

ESCALA VARIABLE

Madrid, 20 de Diciembre de 1979

BERNARDO UÑERÍA

P. P.