



ESPAÑA

ES

11

NUMERO

Y

21

247.623/1

22

FECHA DE PRESENTACION

20-12-79

MODELO DE UTILIDAD

30 PRIORIDADES:

31 NUMERO

32 FECHA

33 PAIS

47 FECHA DE PUBLICIDAD

61 CLASIFICACION INTERNACIONAL

A01B 65/06

54 TITULO DE LA INVENCIÓN

DISPOSITIVO DE BASCULAMIENTO APLICABLE EN ARADOS TIPO VERTEDERA.

71 SOLICITANTE (S)

MAGRICOLA, S.A.

DOMICILIO DEL SOLICITANTE

Martín Blesa, 31-37 EJEA DE LOS CABALLEROS (Zaragoza).

72 INVENTOR (ES)

73 TITULAR (ES)

74 REPRESENTANTE

D. BERNARDO UNGRÍA GOIBURU.

JMF/SD.

1 El Estatuto vigente sobre Propiedad Industrial, de  
26 de Julio de 1929, en su texto refundido publicado el 30  
de Abril de 1930, establece los caracteres de patentabili-  
dad de las invenciones de tipo industrial que tienen por  
5 objeto obtener ventajas sobre lo ya conocido, admitiendo  
por consiguiente como patentables, las nuevas máquinas, a-  
paratos, instrumentos, procesos de fabricación, etc. La am-  
plitud de conceptos previstos como patentables, ha llevado  
al legislador a aclarar (Artº. 46) que la enumeración con-  
10 tenida en dicho cuerpo legal es puramente enunciativa y no  
limitativa, haciéndola extensiva incluso a los descubrimien-  
tos de tipo científico (Artº. 47). . . . .

El Decreto de 26 de Diciembre de 1947, recogiendo  
la Orden de 18 de Noviembre de 1935, confirma el criterio  
15 legal de que también serán patentables los instrumentos, ob-  
jetos, o partes de los mismos, que aporten a la función a  
que son destinados, un beneficio o efecto nuevo, y en defi-  
nitiva que constituyan una mejora sustancial sobre lo ante-  
riormente conocido.

20 Pues bien, a tenor de lo expuesto, y en base al ar-  
ticulado que recoge los conceptos expresados, debe conside-  
rarse, que la invención a que se refiere la presente memo-  
ria, constituye una novedad industrial, con características  
y ventajas que la hacen merecedora del privilegio de explo-  
25 tación exclusiva que por ella se solicita, premiando así  
los méritos de quien aporta a la industria del país una me-  
jora efectiva y precisamente comprendida entre las enuncia-  
das por la Ley como patentables. (Arts. 46 y 47 en relación  
con el 171, en su nueva redacción afectada por la Orden de  
30 18 de Noviembre de 1.935).

1

La presente invención, según se expresa en el enunciado de esta memoria descriptiva, se refiere a un dispositivo de basculamiento aplicable en arados tipo vertedera.

5

El dispositivo que la invención propone está especialmente concebido para constituir un medio regulador del giro o basculamiento de las rejas en los extremos de placas dispuestas rígidas y perpendicularmente en el bastidor del arado, todo ello con el fin de evitar averías en éste cuando se produce un choque de las rejas contra rocas, raíces o cualquier otro accidente del terreno durante las faenas de laboreo de tierras.

10

15

Con el fin de exponer con claridad tanto las características estructurales como de funcionamiento del dispositivo que nos ocupa, se ha confeccionado un juego de planos, adjunto a la presente memoria descriptiva, en donde se representa lo siguiente:

20

La figura 1 muestra una vista general de un arado tipo vertedera con el dispositivo que constituye el objeto de la presente invención. En esta ilustración el dispositivo en cuestión fija la posición de trabajo de la correspondiente reja.

25

La figura 2, por último, es una vista similar a la anterior, pero con el dispositivo en posición de trabajo al haberse encontrado la reja con un obstáculo del terreno.

30

De acuerdo con lo que se ha dicho y como puede comprobarse, el dispositivo de basculamiento aplicable en arados tipo vertedera a que se refiere la presente memoria se constituye a partir de los elementos siguientes:

1 y giratoriamente en los extremos de gruesas placas 3 caladas verticalmente en el chásis 1 del arado.

5 El giro de los portarrejas 2 está determinado en virtud de acoplarse giratoriamente a las mencionadas placas 3 a través de correspondientes bulones 4. El giro se halla condicionado, además, por el alojamiento de los bulones 6 en las muescas 5 practicadas al efecto en un punto estratégico de la zona arqueada de los portarrejas 2.

10 Estos bulones 6 se hallan alojados en correspondientes ranuras 7 practicadas en las propias placas 3, siendo tales bulones pasantes a fin de que en sus extremos queden montados pivotantemente los extremos de unas pletinas 8. Tales pletinas 8, en oposición a esos extremos, se hallan vinculadas articuladamente entre sí por un bulón intermedio 9. Una de estas pletinas 8 presenta la particularidad de incorporar un tornillo 10 para a su través vincularse al mencionado bulón 9. Ello posibilita su ajuste y regulación en virtud de que tal pletina 8 se hace extensible con el simple accionamiento del referido tornillo 10.

20 El conjunto así constituido se hace elástico en virtud de la incorporación de un resorte 13 dispuesto alrededor de un bulón 11, quedando comprendido tal resorte 13 entre una tuerca 14 y arandela 16 y un casquillo 12 soldado directamente a la placa 3. El esfuerzo elástico del resorte 13 es regulable de acuerdo con la posición de la tuerca 14 sobre el bulón 11.

30 Cuando el arado trabaja normalmente, el empuje que recibe la reja debido al movimiento de tierras es insuficiente para provocar el giro del portarrejas 2, ya que éste se encuentra en posición normal.

1 bulón 6 alojado en la correspondiente muesca 5 presionando  
dicho bulón en esta zona merced al esfuerzo elástico que le  
proporciona el resorte 13 que, a su vez, transmite ese es-  
fuerzo a la pareja de pletinas 8.

5 De otro lado, cuando la reja 17 toca con el  
obstáculo 15, tal y como se representa en la ya comentada  
figura 2, el esfuerzo derivado de este choque es considera-  
blemente mayor que el que se produce en condiciones norma-  
les, por lo cual el portarreas 2 gira en el bulón 4 desli-  
zándose en este caso el bulón 6 por el perfil arqueado su-  
10 perior del portarreas 2, ello en virtud de su situación  
elástica dentro de la propia muesca 5 producida, como ya se  
ha expresado por la acción del resorte 13, a través del bu-  
lón 11 y de las pletinas 8.

15 La sensibilidad del dispositivo se determina  
mediante el posicionamiento del tornillo tensor 10 que  
aumenta o disminuye el ángulo de acoplamiento de los brazos  
o pletinas 8, de forma que el dispositivo se hará más sen-  
sible a los choques cuanto mayor sea el ángulo de acopla-  
20 miento entre tales pletinas 8.

Asimismo, la sensibilidad del dispositivo es  
variable en dependencia de la presión ejercida sobre el mue-  
lle 13 por mediación de la tuerca 14 roscada al vástago 11.

25 En virtud de la descripción realizada, se com-  
prende fácilmente que mediante el dispositivo de bascula-  
miento aquí reivindicado se consigue proteger el arado de  
averías por choques contra rocas, raíces o cualquier otro  
accidente del terreno, lo cual implica una segunda protec-  
ción también contra averías en lo que se refiere a los an-  
30 clajes del propio arado al vehículo tractor de que se trate.

1

Es importante destacar también el aspecto automático del mecanismo que permite la vuelta del portarregas a su posición de trabajo una vez que se ha superado el obstáculo y mediante la elevación del chásis del arado en cuestión. En esta posición de levantado el portarregas 2 vuelve a su posición primitiva en virtud de su propio peso y debido al anclaje giratorio que se realiza a través de los bulones 4 insertados en los extremos de las placas 3.

5

vuelve a su posición primitiva en virtud de su propio peso y debido al anclaje giratorio que se realiza a través de los bulones 4 insertados en los extremos de las placas 3.

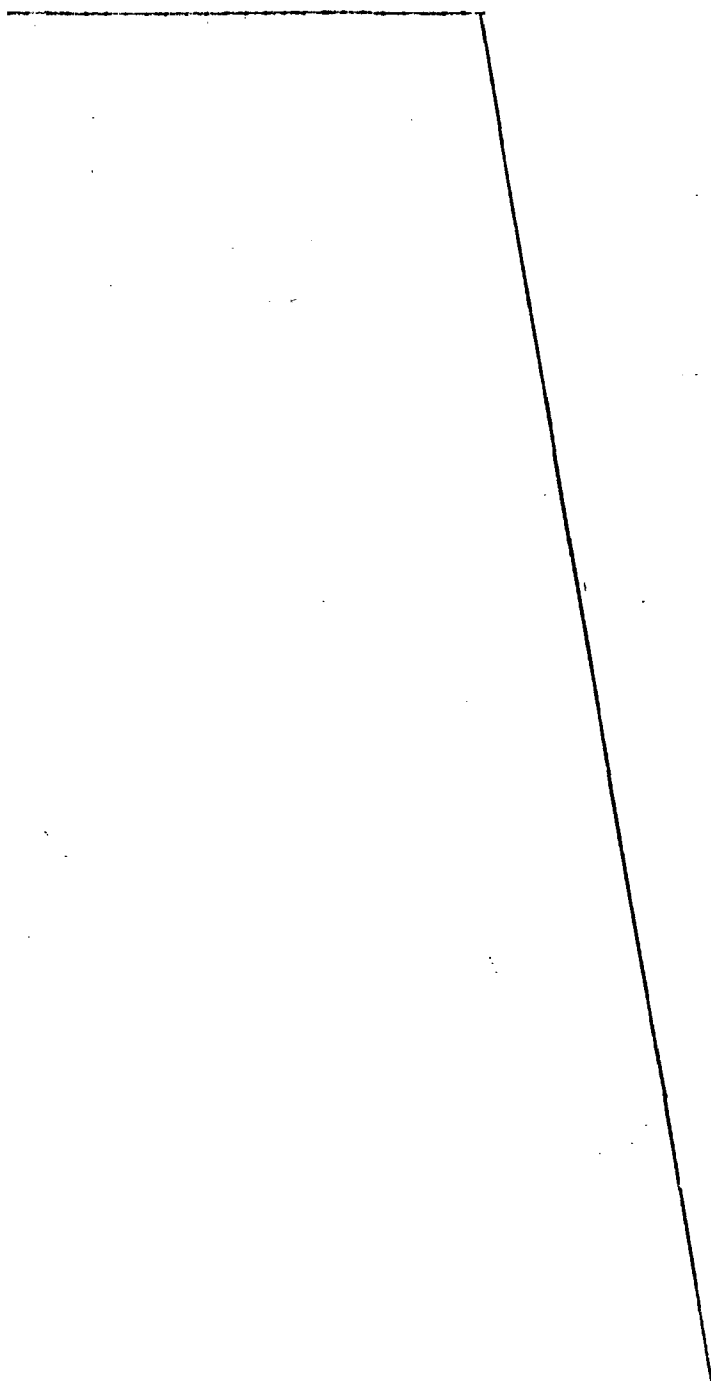
10

15

20

25

30



1 Hecha la descripción a que se refiere la memoria  
que antecede, es preciso insistir en que los detalles de  
realización de la idea expuesta, pueden variar, es decir,  
que pueden sufrir pequeñas alteraciones, basadas siempre  
5 en los principios fundamentales de la idea, que son en esen-  
cia los que quedan reflejados en los párrafos de la descrip-  
ción hecha. En efecto, el Artículo 48 del Estatuto vigente  
sobre Propiedad Industrial, establece como no patentables,  
en su apartado tercero, "los cambios de forma, dimensiones,  
10 proporciones y materias de un objeto ya patentado" fijando  
así el criterio del legislador en el sentido de que paten-  
tada una idea que pueda dar lugar a una realidad práctica  
e industrializable, nadie podrá apoyarse en ella para, a  
pretexto de haber introducido ligeras modificaciones, pre-  
15 sentarla como nueva y propia.

Este principio, en cuanto al alcance de la protec-  
ción del objeto patentado se refiere, se halla confirmado  
por numerosas Sentencias del Tribunal Supremo, y entre -  
ellas, como más terminantes, en las de fechas 16 de octubre  
20 de 1954, 23 de enero de 1959, 20 de marzo de 1964 y otras.

Establecido el concepto expresado, en cuanto a la  
amplitud que debe darse a la protección solicitada, se re-  
dacta a continuación la Nota de Reivindicaciones, de acuer-  
do con lo que se establece en el último párrafo del apar-  
25 tado tercero del Artículo 100 de la Ley, sintetizando así  
las novedades que se desean reivindicar:

#### NOTA DE REIVINDICACIONES

En resúmen, el privilegio de explotación exclusi-  
va que se solicita, recaerá sobre las reivindicaciones si-  
30 guientes:

1

1ª.- DISPOSITIVO DE BASCULAMIENTO APLICABLE

5

10

15

20

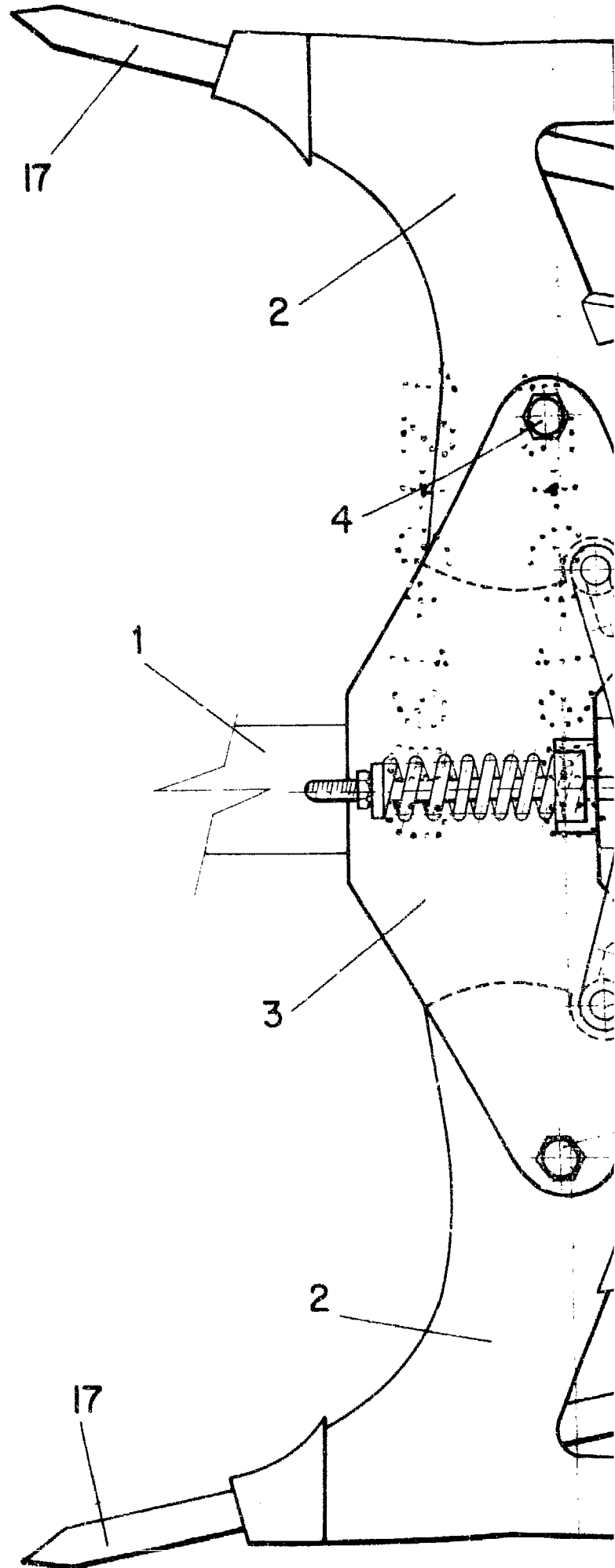
25

EN ARADOS TIPO VERTEDERA, que estando especialmente concebido para constituir un medio regulador del giro o basculamiento de las rejas en los extremos de placas dispuestas rígidas y perpendicularmente en el bastidor del arado; se caracteriza esencialmente porque las citadas placas presentan en sus caras posteriores, tanto superior como inferiormente, sendos vaciados en los que juegan otros tantos bulones alojados normalmente en correspondientes muescas conformadas superiormente en la propia reja, y rigidizados tales bulones a los extremos de dos brazos montados en ángulo obtuso y articulados entre sí por sus otros extremos a través de otro bulón intermedio, en el que juega el extremo de un espárrago horizontal posibilitado de giro y pasante a través de un casquillo guía cilíndrico, por ejemplo, rigidizado a la propia placa, casquillo en donde asienta el extremo de un resorte helicoidal; habiéndose previsto un tornillo roscado al extremo del espárrago que en colaboración con una arandela hacen de tope y asiento para el otro extremo del resorte y regula según su posición la estabilidad del acoplamiento.

2ª.- Se reivindica por último como objeto sobre el que ha de recaer el Modelo de Utilidad que se solicita: "DISPOSITIVO DE BASCULAMIENTO APLICABLE EN ARADOS TIPO VERTEDERA ".-

---





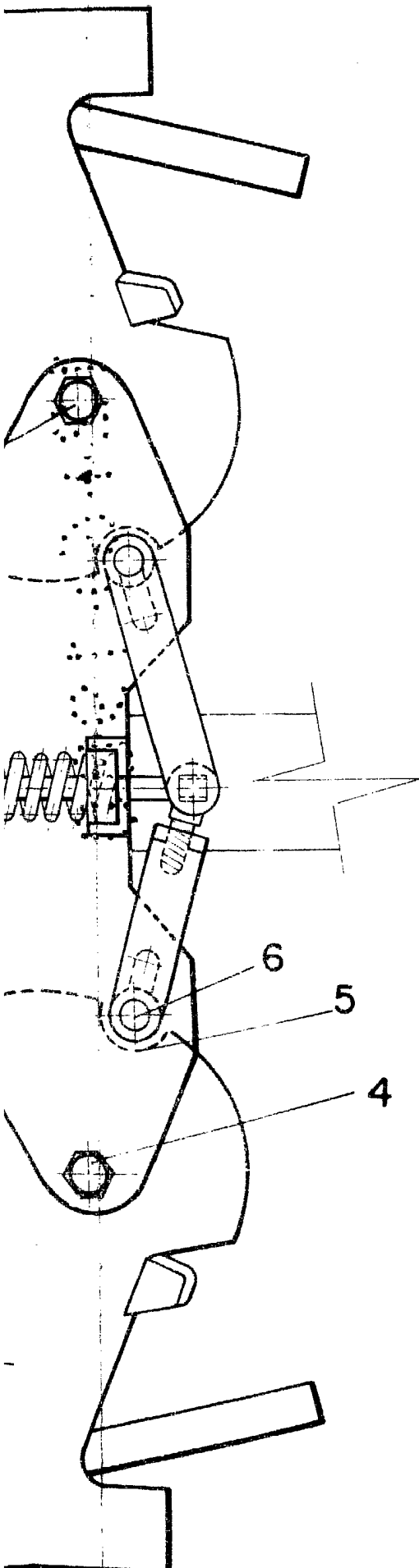


FIG.-1

ESCALA VARIABLE

Madrid, 20 de Julio de 197

BERNARDO UNGRIA

p. p.

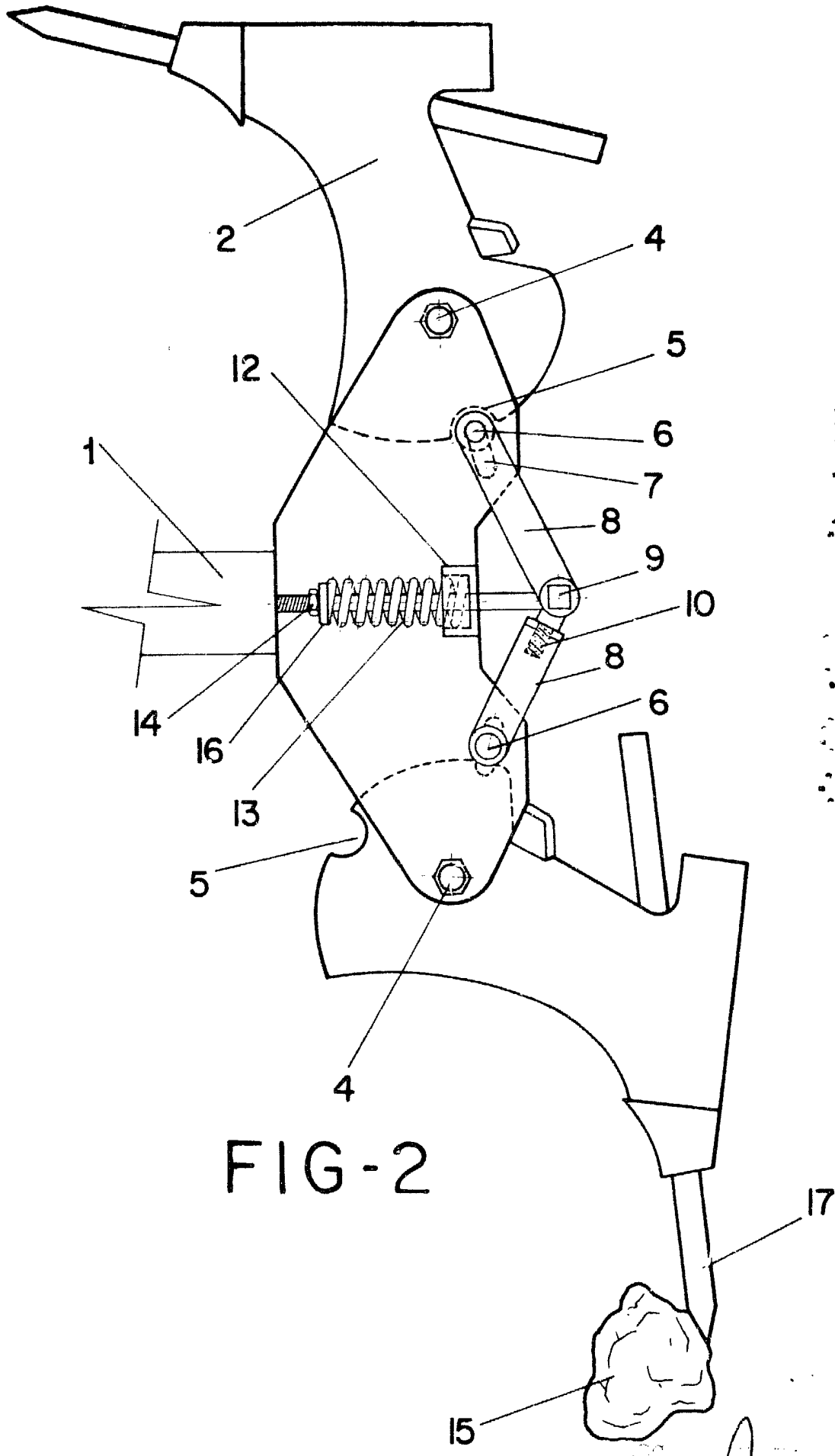


FIG-2

130  
a 20 20 c be 100