



ESPAÑA

19 ES 21 22	11 NUMERO 247.622/3	10 Y
	FECHA DE PRESENTACION 20-12-79	

MODELO DE UTILIDAD

16 SET. 1980

30 PRIORIDADES: 31 NUMERO	22 FECHA	33 PAIS
------------------------------	----------	---------

47 FECHA DE PUBLICIDAD	51 CLASIFICACION INTERNACIONAL A 61B 6/10 G21F7/00
------------------------	---

54 TITULO DE LA INVENCION

PANEL PERFECCIONADO PARA PROTECCION DE RADIACIONES IONIZANTES.

71 SOLICITANTE (S)

DON TOMAS IBAÑEZ GARCIA.

DOMICILIO DEL SOLICITANTE

Avda. General Yagüe, 2. BURGOS.

72 INVENTOR (ES)

73 TITULAR (ES)

74 REPRESENTANTE

DON BERNARDO UNGRIA GOIBURU

JF/ES

1 El Estatuto vigente sobre Propiedad Industrial, de  
26 de Julio de 1929, en su texto refundido publicado el 30  
de Abril de 1930, establece los caracteres de patentabili-  
dad de las invenciones de tipo industrial que tienen por  
5 objeto obtener ventajas sobre lo ya conocido, admitiendo  
por consiguiente como patentables, las nuevas máquinas, a-  
paratos, instrumentos, procesos de fabricación, etc. La am-  
plitud de conceptos previstos como patentables, ha llevado  
al legislador a aclarar (Artº. 46) que la enumeración con-  
10 tenida en dicho cuerpo legal es puramente enunciativa y no  
limitativa, haciéndola extensiva incluso a los descubrimien-  
tos de tipo científico (Artº. 47).

El Decreto de 26 de Diciembre de 1947, recogiendo  
la Orden de 18 de Noviembre de 1935, confirma el criterio  
15 legal de que también serán patentables los instrumentos, ob-  
jetos, o partes de los mismos, que aporten a la función a  
que son destinados, un beneficio o efecto nuevo, y en defi-  
nitiva que constituyan una mejora sustancial sobre lo ante-  
riormente conocido.

20 Pues bien, a tenor de lo expuesto, y en base al ar-  
ticulado que recoge los conceptos expresados, debe conside-  
rarse, que la invención a que se refiere la presente memo-  
ria, constituye una novedad industrial, con características  
y ventajas que la hacen merecedora del privilegio de explo-  
25 tación exclusiva que por ella se solicita, premiando así  
los méritos de quien aporta a la industria del país una me-  
jora efectiva y precisamente comprendida entre las enuncia-  
das por la Ley como patentables. (Arts. 46 y 47 en relación  
con el 171, en su nueva redacción afectada por la Orden de  
30 18 de Noviembre de 1.935).

1 La presente invención, según se expresa en el  
enunciado de esta Memoria descriptiva, consiste en un pa-  
nel para protección de radiaciones ionizantes que ha si-  
do considerablemente perfeccionado en orden a establecer  
5 una mejor estructura y eficacia.

Son conocidos los paneles para la protección de  
radiaciones ionizantes que se constituyen a base de tres  
placas, dos exteriores de madera y una interior de plomo.

10 Este tipo de paneles protectores presentan el  
inconveniente de que en sus juntas hay que inevitablemen-  
te añadir un elemento complementario también a base de  
un pequeño panel de madera y plomo, para evitar las fil-  
traciones por las citadas juntas.

15 La presente invención consiste en un panel úni-  
co que mediante su disposición sobre la pared hace inn-  
cesario este elemento complementario.

20 En líneas generales el panel se constituye a ba-  
se de una estructura en forma de T, de tal manera que en  
su adaptación al tabique en una sucesión alternativa de  
posicionamiento, se permite que todas las placas de plomo  
queden con sus extremos superpuestos, para que las radia-  
ciones no puedan pasar entre dos paneles en forma de T.

25 Otra de las características de la invención con-  
siste en la disposición de unos biselados en los extre-  
mos de los tramos horizontales de la T, para poder posi-  
cionar todos los paneles sobre una pared o superficie ar-  
queada, con el fin de adaptar todos los paneles sobre el  
citado paramento o pared. En esta situación basta sóla-  
mente añadir una pieza simple a base de dos placas, una  
30 de madera y otra de plomo que queda dispuesta entre las

1 zonas voladas de las dos T contiguas.

Para complementar la descripción que seguidamente se va a realizar y con el fin de ayudar a la mejor comprensión de las características del invento, se acompaña con la presente Memoria descriptiva un juego de dibujos donde se ha representado lo siguiente:

La figura 1ª muestra una vista en sección de una disposición de paneles de acuerdo con la presente invención.

10 La figura 2ª corresponde también a una vista en sección de una disposición de paneles de acuerdo con la presente invención y que presentan los extremos de las alas horizontales biseladas.

15 Como puede observarse, a tenor de los planos comentados, el panel está constituido por tres placas 1, 2 y 3, de las cuales la placa 3 intermedia es de plomo y las otras dos placas 1 y 2 son de diferente grosor y de madera.

20 El conjunto de las tres placas 1, 2 y 3 adopta una sección transversal en forma de T, estando el ala superior u horizontal constituida por la placa de plomo 3 y por la de menor grosor de madera 1. La suma de grosores de la placa 1 y de la placa 3 es igual al grueso de la otra placa 2 que constituye la zona o tramo vertical de la T y que es de menor anchura que las otras dos placas 1 y 3.

25  
30 Con esta constitución y estructura del panel, se puede realizar el cubrimiento de un tabique a base de la asociación alternativa en su posicionamiento, según se observa en la figura 1ª de los planos que se acompañan.

1                    Los paneles quedan fijados sobre un muro o para-  
mento convencional, mediante juntas 4 que atraviesan los  
paneles en sus tres placas 1, 2 y 3. Las cabezas 5 de las  
5                    puntas 4 quedan totalmente introducidas en la placa de  
madera 1 o en la placa de madera 2, según el posiciona-  
miento del panel, formándose además un cajeadado en el que  
se posiciona un bloque de plomo 6 cubierto exteriormente  
por una laminilla de madera 7 que enrasa con la cara vis-  
ta del panel 1 ó 2 correspondiente.

10                    Con esta constitución y disposición sobre el  
panel, se consigue una capa totalmente continua de ma-  
terial de plomo, que evitará cualquier fijación de las ra-  
diaciones ionizantes producidas en la sala cuyo paramen-  
to se ha cubierto de esta manera.

15                    Según se observa en la figura 2ª de los planos  
comentados, los paneles de madera 1 en una realización  
preferente disponen de unos biselados 8 en sus extremos,  
que permitirán la adaptación entre dos paneles contiguos,  
cuando éstos se disponen sobre un paramento ligeramente  
20                    arqueado. En este caso la junta entre ambos paneles que-  
da cubierta por un segundo panel simple a base de una pla-  
ca de madera 9 y una placa de plomo 10 que queda dispues-  
ta bajo las zonas voladas de las alas de cada panel en  
forma de T. Este panel constituido por las placas 9 y  
25                    10 puede dársele el arqueamiento necesario para adaptar-  
se sobre el paramento a cubrir.

---

1 Hecha la descripción a que se refiere la memoria  
que antecede, es preciso insistir en que los detalles de  
realización de la idea expuesta, pueden variar, es decir,  
que pueden sufrir pequeñas alteraciones, basadas siempre  
5 en los principios fundamentales de la idea, que son en esen-  
cia los que quedan reflejados en los párrafos de la descrip-  
ción hecha. En efecto, el Artículo 48 del Estatuto vigente  
sobre Propiedad Industrial, establece como no patentables,  
en su apartado tercero, "los cambios de forma, dimensiones,  
10 proporciones y materias de un objeto ya patentado" fijando  
así el criterio del legislador en el sentido de que paten-  
tada una idea que pueda dar lugar a una realidad práctica  
e industrializable, nadie podrá apoyarse en ella para, a  
pretexto de haber introducido ligeras modificaciones, pre-  
15 sentarla como nueva y propia.

Este principio, en cuanto al alcance de la protec-  
ción del objeto patentado se refiere, se halla confirmado  
por numerosas Sentencias del Tribunal Supremo, y entre -  
ellas, como más terminantes, en las de fechas 16 de octubre  
20 de 1954, 23 de enero de 1959, 20 de marzo de 1964 y otras.

Establecido el concepto expresado, en cuanto a la  
amplitud que debe darse a la protección solicitada, se re-  
dacta a continuación la Nota de Reivindicaciones, de acuer-  
do con lo que se establece en el último párrafo del apar-  
25 tado tercero del Artículo 100 de la Ley, sintetizando así  
las novedades que se desean reivindicar:

#### NOTA DE REIVINDICACIONES

En resúmen, el privilegio de explotación exclusi-  
va que se solicita, recaerá sobre las reivindicaciones si-  
30 guientes:

1                   1.- PANEL PERFECCIONADO PARA PROTECCION DE RA-  
DIACIONES IONIZANTES, que siendo del tipo de los consti-  
tuidos mediante tres placas, de las cuales la intermedia  
5                   es de plomo y las otras dos de diferente grosor, esencial-  
mente se caracteriza por adoptar una sección transversal  
en forma de T, estando su ala superior u horizontal cons-  
tituída por la placa de plomo y por la de menor grosor,  
cuya suma de grosores es igual al grueso de la otra pla-  
ca que es de menor anchura y constituye el tramo vertical  
10                   de la T, realizándose un tabique a base de la sucesión  
alternativa en su posicionamiento, quedando fijada sobre  
un muro convencional mediante puntas que atraviesan los  
paneles y con sus cabezas totalmente introducidas en el  
panel, los cuales en alineación con cada cabeza presentan  
15                   un cajeadado en el que se posiciona un bloque de plomo cu-  
bierto exteriormente por una laminilla que enrasa con la  
cara vista del panel, habiéndose previsto además que en  
la disposición sucesiva en una misma posición, los extre-  
mos de las alas estén biselados hacia el interior, quedando  
20                   cubiertas las zonas voladas de las alas mediante un  
panel simple a base de una placa de madera y otra de plomo.

25                   2.- Se reivindica por último como objeto sobre el  
que ha de recaer el Modelo de Utilidad que se solicita:  
"PANEL PERFECCIONADO PARA PROTECCION DE RADIACIONES IONI-  
ZANTES".

-----

-

-

-----

1

Todo conforme queda descrito y reivindicado en la presente Memoria descriptiva, que consta de ocho páginas mecanografiadas y dibujos adjuntos.

5

Madrid, 20 de diciembre de 1979

BERNARDO UNGRIA

D.P.

10

15

20

25

30



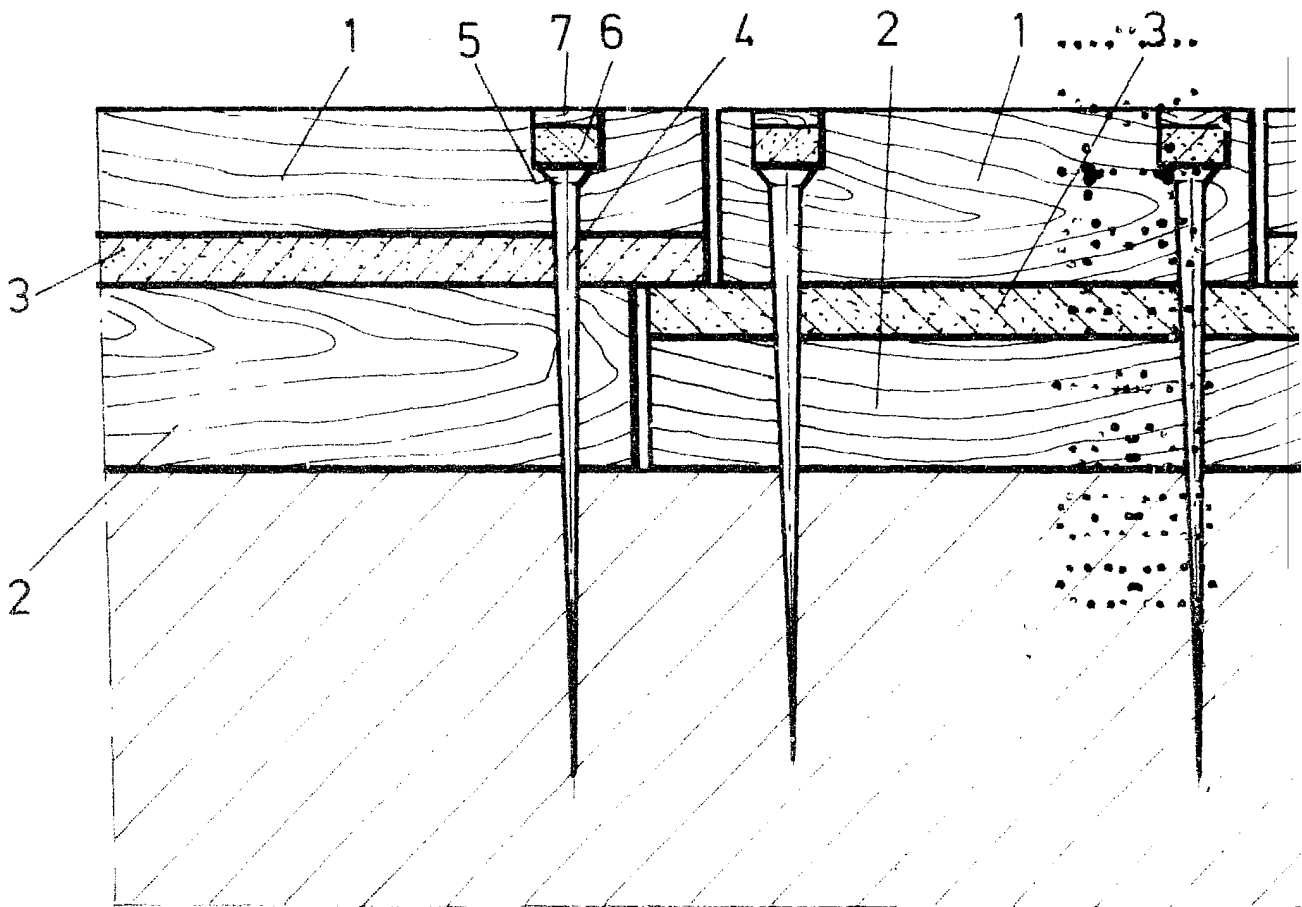
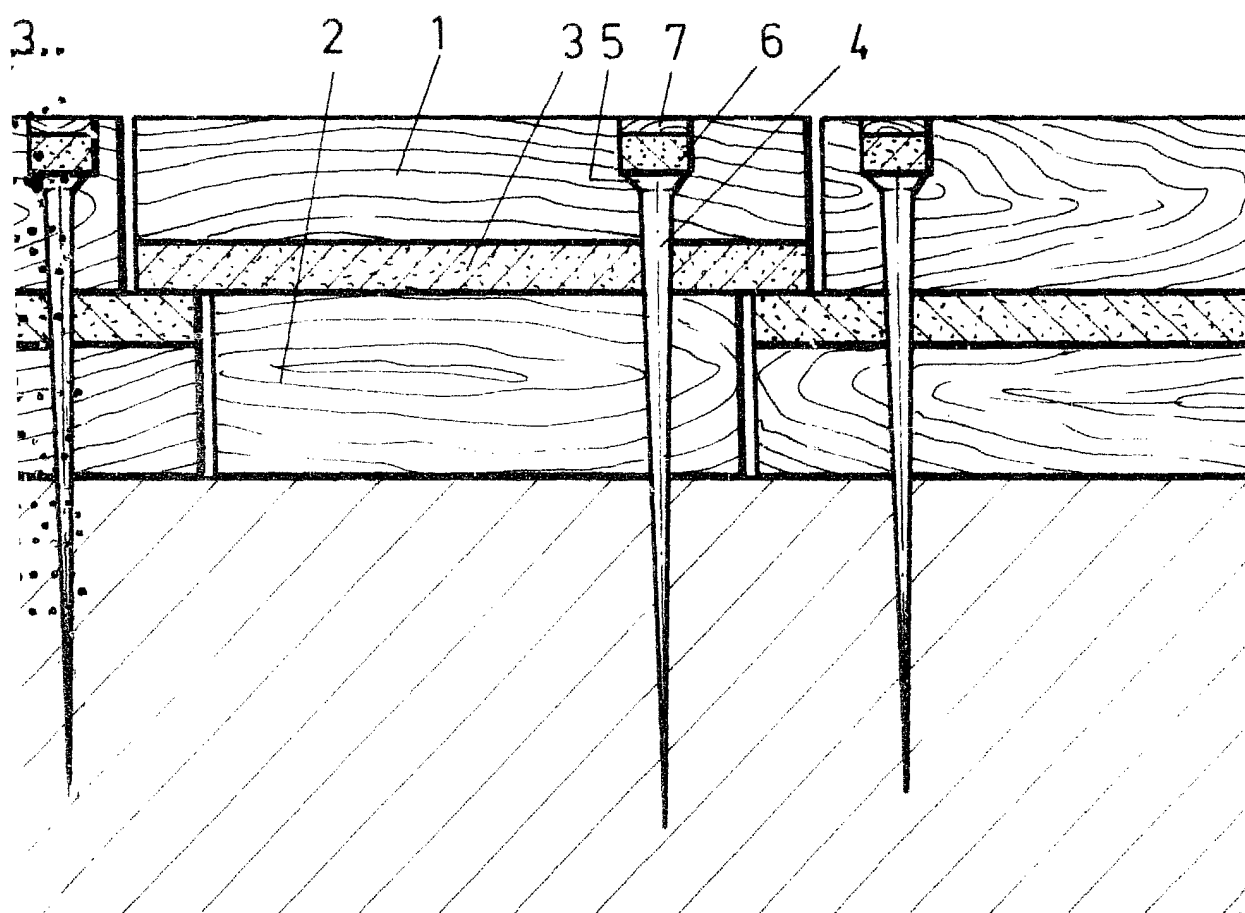


FIG-1



IG-1



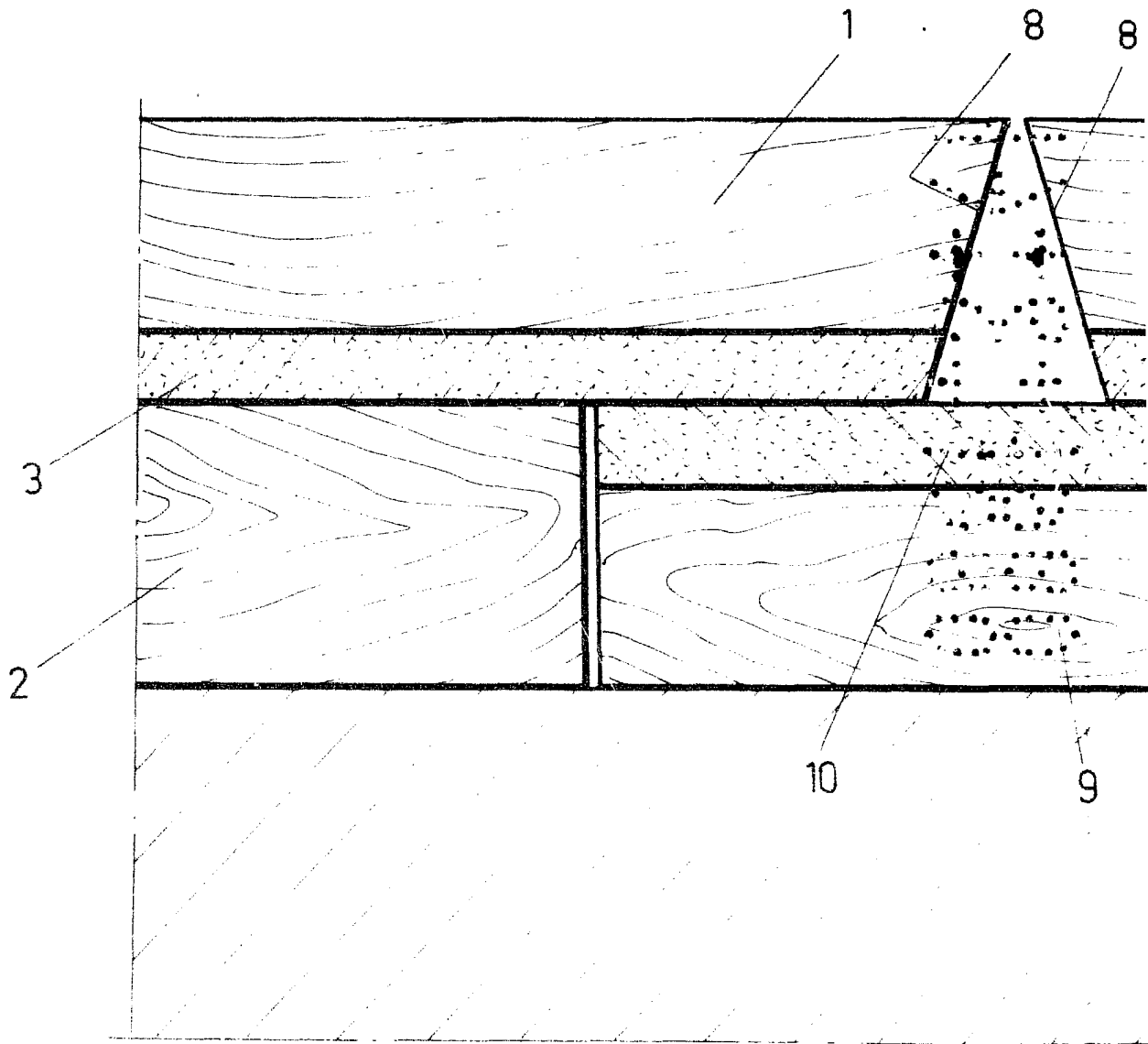
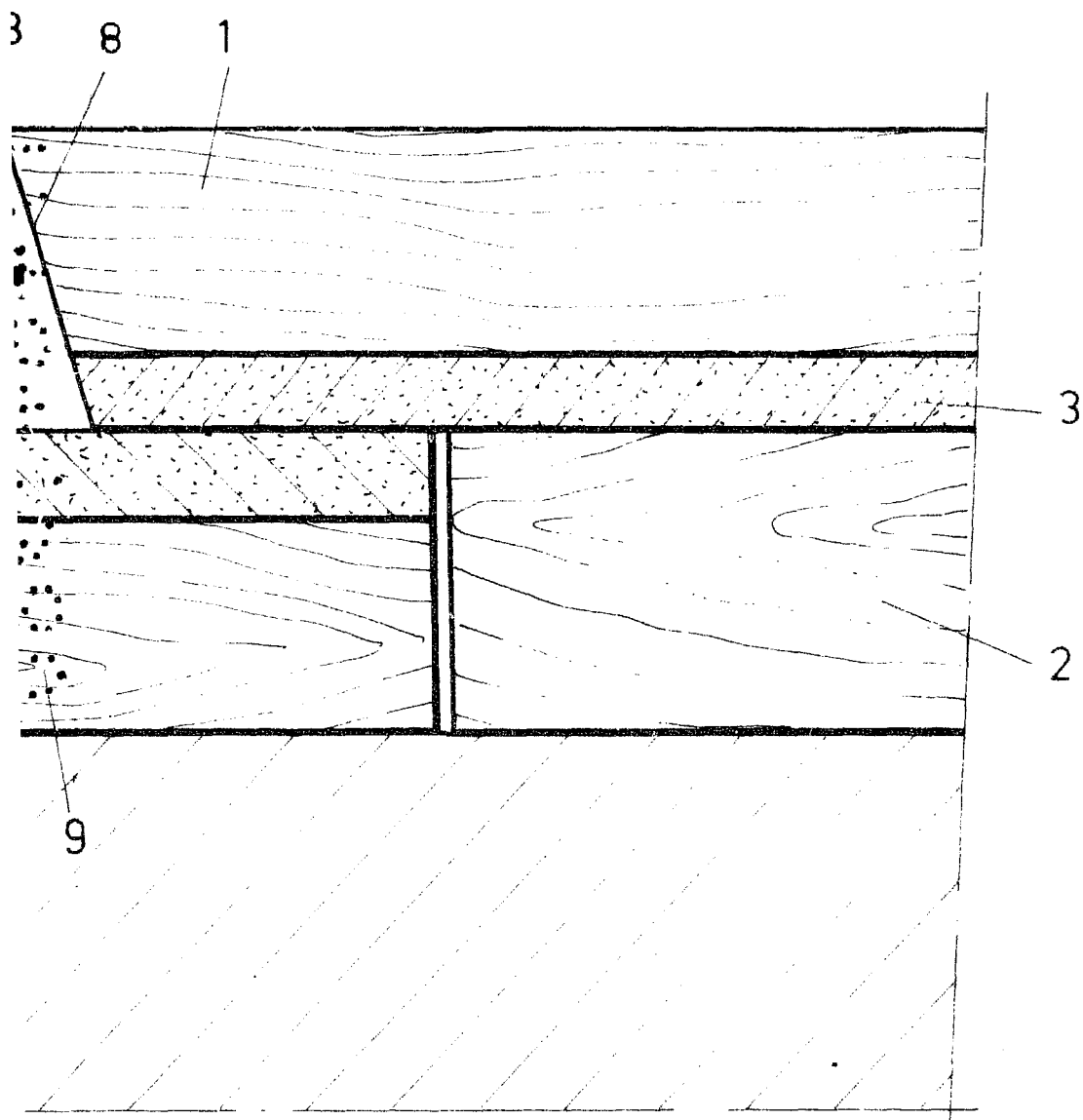


FIG-2



A handwritten signature or scribble consisting of several overlapping, curved lines, located in the bottom right corner of the page.