



ESPAÑA

PS 50/16.4-80

10 ES	11 NÚMERO 247.619	10 Y
21	22 FECHA DE PRESENTACION 20.12.79.	

MODELO DE UTILIDAD

16 JUL. 1980

30 PRIORIDADES:	31 NÚMERO	32 FECHA	33 PAIS
-----------------	-----------	----------	---------

47 FECHA DE PUBLICIDAD	51 CLASIFICACION INTERNACIONAL E04F 13100
------------------------	--

54 TITULO DE LA INVENCIÓN GUA MAESTRA PARA MONTAJE DE PLACAS DE ESCAYOLA PARA TECHOS.
--

71 SOLICITANTE (S) D. JUAN JOSE BENAVENT GIMENO.

DOMICILIO DEL SOLICITANTE Ronda Suroeste, 6, 2º, 6ª.- AIMUSAFES (VALENCIA)

72 INVENTOR (ES)

73 TITULAR (ES)

74 REPRESENTANTE D. BERNARDO UNGRIA GOIBURU
--

mvp

1 El Estatuto vigente sobre Propiedad Industrial, de
26 de Julio de 1929, en su texto refundido publicado el 30
de Abril de 1930, establece los caracteres de patentabili-
dad de las invenciones de tipo industrial que tienen por
5 objeto obtener ventajas sobre lo ya conocido, admitiendo
por consiguiente como patentables, las nuevas máquinas, a-
paratos, instrumentos, procesos de fabricación, etc. La am-
plitud de conceptos previstos como patentables, ha llevado
al legislador a aclarar (Artº. 46) que la enumeración con-
10 tenida en dicho cuerpo legal es puramente enunciativa y no
limitativa, haciéndola extensiva incluso a los descubrimien-
tos de tipo científico (Artº. 47).
∴

El Decreto de 26 de Diciembre de 1947, recogiendo
la Orden de 18 de Noviembre de 1935, confirma el criterio
15 legal de que también serán patentables los instrumentos, ob-
jetos, o partes de los mismos, que aporten a la función a
que son destinados, un beneficio o efecto nuevo, y en defi-
nitiva que constituyan una mejora sustancial sobre lo ante-
riormente conocido.

20 Pues bien, a tenor de lo expuesto, y en base al ar-
ticulado que recoge los conceptos expresados, debe conside-
rarse, que la invención a que se refiere la presente memo-
ria, constituye una novedad industrial, con características
y ventajas que la hacen merecedora del privilegio de explo-
25 tación exclusiva que por ella se solicita, premiando así
los méritos de quien aporta a la industria del país una me-
jora efectiva y precisamente comprendida entre las enuncia-
das por la Ley como patentables. (Arts. 46 y 47 en relación
con el 171, en su nueva redacción afectada por la Orden de
30 18 de Noviembre de 1.935).

1 Pasando a describir el objeto de la invención
por el cual se solicita la protección, se hace constar que
la finalidad de la idea que se expone, es la de ofrecer a
5 los constructores y especialmente a los industriales esca-
yolistas, una guía maestra que facilita tanto el enlucido
de las paredes como el montaje de las placas de escayola
que han de formar el cielorraso o techo.

10 Consiste en un perfil angular, una de cuyas alas,
la vertical que ha de venir adherida a la pared, presenta
un espesor reducido y normalmente menor que la dispuesta
ortogonalmente a aquella siendo utilizable para guía del
enlucido de la pared, pudiendo tomar como espesor del mis-
mo; mientras que la otra ala, es decir la horizontal ó de
15 mayor espesor, se constituye en guía y soporte para la ins-
talación de las subsiguientes placas.

20 El borde libre del ala horizontal estará dotada
o nó, indistintamente, de un escalón. En todo caso estará
su constitución de acuerdo con las características de las
placas que han de formar el techo, y que han de montarse a
continuación de dicha ala horizontal.

La cara inferior del perfil estará dotado de ori-
gen con una moldura si así conviniera, o, en todo caso, po-
drá adosarse convencionalmente.

25 Para la mejor comprensión de cuanto se ha descrito,
se acompaña a la presente Memoria descriptiva, un juego de
dibujos en los que se muestra:

30 En la figura 1a- Una sección de la pieza que cons-
tituye la guía maestra, la cual comprende un perfil angular
cuya ala vertical -1- es de un espesor reducido, mientras

1 que el ala horizontal -2- es de mayor espesor. El ala ver-
tical -1- está destinada a ser adosada y adherida a la pa-
red, mientras que el ala horizontal -2- constituye la guía
5 para el montaje del cielo raso. Su cara inferior, estará
conformada con o sin molduras -3- y -4-, según su destino
o aplicación.

En la figura 2ª.- Se muestra un ejemplo de montaje de una
pieza según lo descrito. Observese que el ala vertical -1-
adosada a la pared -5- es de un espesor reducido y sirve
10 de guía para el enlucido -6- de la propia pared. En su par-
te el borde libre -7- del ala horizontal -2- posee una esca-
lón -8- de tipo convencional para apoyar las subsiguientes
placas de escayola -9-, sirviéndoles además de guía para
el montaje.

15 Según descripción realizada, la colocación de es-
ta guía a lo largo de las paredes de una habitación, faci-
lita en gran manera el montaje de los cielos-rasos forma-
dos por placas de escayola, evitándose así la necesidad de
colocación de guías que posteriormente han de ser elimina-
20 das.,

1 Hecha la descripción a que se refiere la memoria
que antecede, es preciso insistir en que los detalles de
realización de la idea expuesta, pueden variar, es decir,
que pueden sufrir pequeñas alteraciones, basadas siempre
5 en los principios fundamentales de la idea, que son en esen-
cia los que quedan reflejados en los párrafos de la descrip-
ción hecha. En efecto, el Artículo 48 del Estatuto vigente
sobre Propiedad Industrial, establece como no patentables,
en su apartado tercero, "los cambios de forma, dimensiones,
10 proporciones y materias de un objeto ya patentado" fijando
así el criterio del legislador en el sentido de que paten-
tada una idea que pueda dar lugar a una realidad práctica
e industrializable, nadie podrá apoyarse en ella para, a
pretexto de haber introducido ligeras modificaciones, pre-
15 sentarla como nueva y propia.

Este principio, en cuanto al alcance de la protec-
ción del objeto patentado se refiere, se halla confirmado
por numerosas Sentencias del Tribunal Supremo, y entre -
20 ellas, como más terminantes, en las de fechas 16 de octubre
de 1954, 23 de enero de 1959, 20 de marzo de 1964 y otras.

Establecido el concepto expresado, en cuanto a la
amplitud que debe darse a la protección solicitada, se re-
dacta a continuación la Nota de Reivindicaciones, de acuer-
do con lo que se establece en el último párrafo del apar-
25 tado tercero del Artículo 100 de la Ley, sintetizando así
las novedades que se desean reivindicar:

NOTA DE REIVINDICACIONES

En resumen, el privilegio de explotación exclusi-
va que se solicita, recaerá sobre las reivindicaciones si-
30 guientes:

1 1.- GUIA MAESTRA PARA MONTAJE DE PLACAS DE
ESCAYOLA PARA TECHOS, caracterizada esencialmente por el
hecho de estar constituida por un perfil angular, una de
cuyas alas, la que corresponde adherirse a la pared, es
5 de un espesor reducido, similar a la capa de enlucido nor-
mal de la propia pared, al que sirve de guía para su reali-
zación, mientras que la otra ala, ortogonalmente dispuesta
respecto de aquella, constituye guía y soporte para la ins-
talación de las subsiguientes placas que han de cubrir el
10 vano del cielorraso, a cuyo fin su borde libre está dotado
potestativamente de un correspondiente escalón en él que
apoyar la placa inmediata y cuya cara vista inferior sirve
de guía de montaje.

15 2.- Se reivindica por último como objeto sobre
el que ha de recaer el modelo de utilidad que se solicita:
GUIA MAESTRA PARA MONTAJE DE PLACAS DE ESCAYOLA PARA TE-
CHOS.

20 Todo conforme queda descrito y reivindicado en
la presente memoria descriptiva que consta de seis página
mecanografiada y dibujos adjuntos.

Madrid 20 diciembre 1.979

BERNARDO UNGRIA

D. P.



25

30

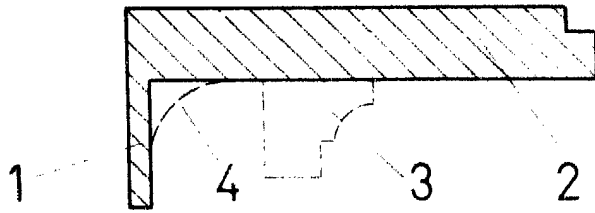


FIG. 1

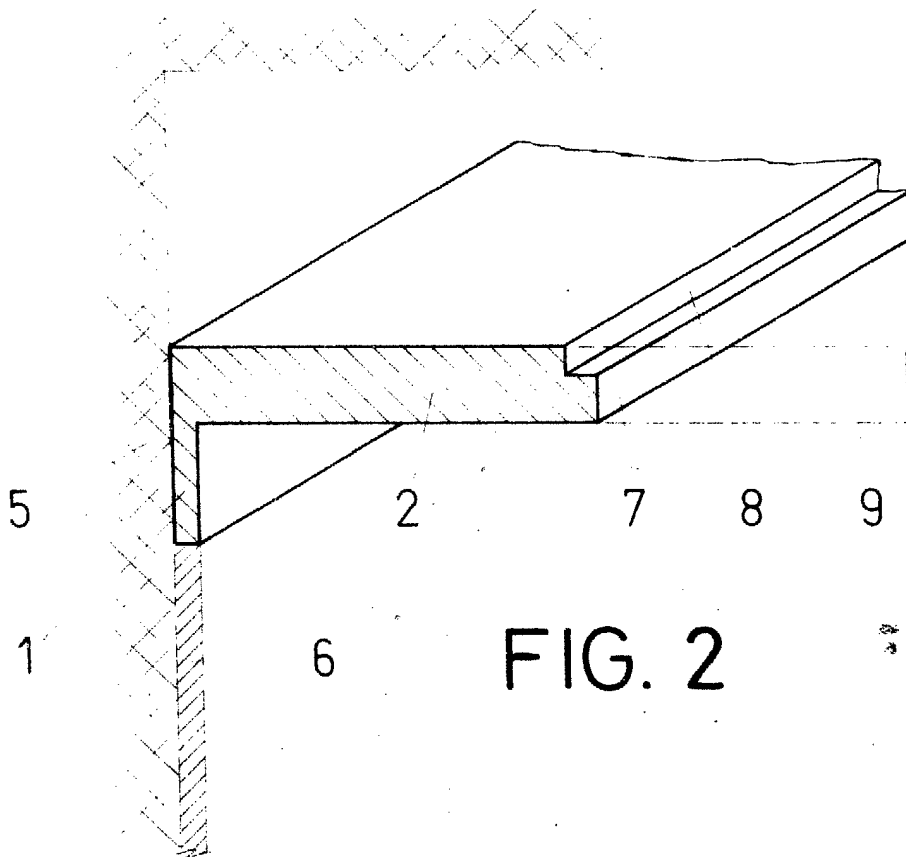


FIG. 2

ESCALA VARIABLE
Madrid, 20 Diciembre de 1.979

BERNARDO UNGRIA
P/P