

MINISTERIO DE INDUSTRIA Y ENERGIA

Registro de la Propiedad Industrial



ESPAÑA

11 19 21 22	NÚMERO 247615	10 Y
FECHA DE PRESENTACION 20 DIC. 1979		

MODELO DE UTILIDAD

1 ABR. 1980

30 PRIORIDADES: 31 NÚMERO 79.08420	32 FECHA 29 Marzo 1979	33 PAIS Francia
--	-------------------------------	------------------------

47 FECHA DE PUBLICIDAD	51 CLASIFICACION INTERNACIONAL E 04 D 1106
------------------------	---

54 TITULO DE LA INVENCIÓN "Disposición para tejar"

71 SOLICITANTE (S) TUILERIE BRIQUETERIE POUDEX

DOMICILIO DEL SOLICITANTE Saint-Geours d'Auribat, 40380 Montfort en Chalosse, Francia
--

72 INVENTOR (ES) - - -

73 TITULAR (ES)

74 REPRESENTANTE M. Curell Sufiol
--

PO 249 - BE 1162 - Cas 1 FL/AM
EX-FR

20.12.1979

MODELO DE UTILIDAD

por VEINTE años

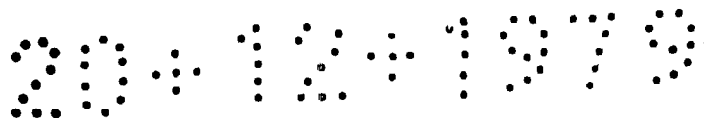
solicitado en España a favor de TUILERIE BRIQUETERIE POUDEX,
de nacionalidad francesa, domiciliada en Saint-Geours d'Auri-
bat, 40380 Montfort en Chalosse, Francia, por "Disposición pa
ra tejar", con prioridad de la solicitud francesa 79.08420 de
fecha 29 Marzo 1979. - - - - -

MEMORIA DESCRIPTIVA

La invención se refiere a una disposición para te-
jar que comprende unas tejas de canal perfeccionadas. - - - -

Las tejas de canal tradicionales dan a los tejados
un aspecto muy buscado; sin embargo, estas tejas presentan
5. una estabilidad propia poco importante y su colocación es una
operación delicada que debe ser realizada con precaución si se
quiere obtener una estabilidad satisfactoria del tejado. Así,
no es raro que, en el momento actual, las vibraciones (que pro
vienen por ejemplo del paso de aviones de reacción) provoquen
10. deslizamientos de las tejas. - - - - -

La presente invención se propone evitar este defecto



de las tejas de canal tradicionales. - - - - -

5. La invención prevé proporcionar unas tejas de canal perfeccionadas que confieren al tejado el mismo aspecto que el de las tejas de canal tradicionales, sin tener los defectos de estabilidad. - - - - -

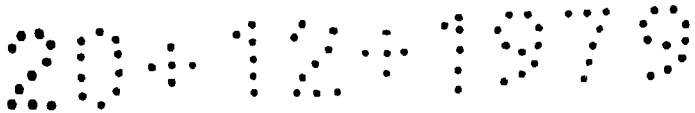
Otro objetivo de la invención es facilitar la colocación de las tejas. - - - - -

10. A este efecto, el tejado de acuerdo con la invención comprende dos tipos de tejas, por una parte, unas tejas de canalón que presentan, en su parte baja, por su cara convexa, unos talones de apoyo y talones de tope y, por otra parte, unas tejas de caballete, que presentan, en su cara cóncava, un tetón de tope. - - - - -

15. Las tejas de canalón descansan sobre unos elementos portadores tales como listones o tableros, por sus talones de apoyo y quedan a tope las unas contra las otras por sus talones de tope. Las tejas de caballete dispuestas en posición invertida encima de las primeras están a tope las unas contra las otras por su tetón de tope. - - - - -

20. Las tejas de la parte baja del tejado están inmovilizadas de forma clásica, por taponado con mortero, enganchado o cualquier otro medio. - - - - -

Se obtiene así un tejado fácil de montar y que pre-



5. presenta una excelente estabilidad puesto que cada teja está perfectamente inmovilizada sin posibilidad de deslizamiento. Los talones de apoyo, talones de tope y tetones de tope no son visibles cuando el tejado está montado, de manera que éste presenta rigurosamente el mismo aspecto que un tejado de tejas de canal tradicionales. - - - - -

La descripción que sigue, con referencia a los planos anexos, se da a título no limitativo para ilustrar la invención; en estos planos que forman parte de la descripción:-

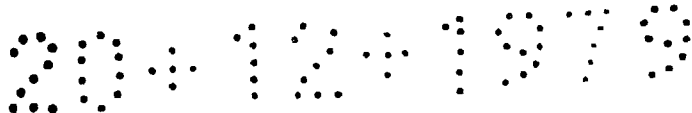
10. - la figura 1 es una vista en perspectiva de una teja de canalón de acuerdo con la invención, - - - - -

- las figuras 2 y 3 son unas secciones transversales respectivamente por los planos A y B, - - - - -

15. - la figura 4 es una vista en perspectiva con arrancado parcial de una teja de caballete de acuerdo con la invención, - - - - -

20. - las figuras 5, 6 y 7 representan unas tejas montadas sobre listones, respectivamente en sección longitudinal por un plano CC, en sección longitudinal por un plano DD y en sección transversal por un plano EE, - - - - -

- la figura 8 representa, en sección longitudinal, unas tejas montadas sobre tableros. - - - - -



La teja de canal perfeccionada 1 representada a título de ejemplo en la figuras 1, 2 y 3, está destinada a colocarse como canalón sobre unos listones o tableros. - - - - -

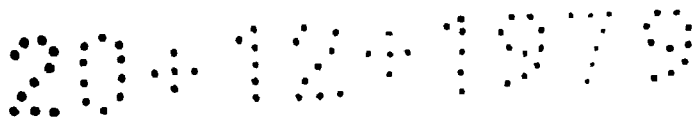
5. La misma está compuesta por una pared curvada 2 de la misma forma que las tejas de canal tradicionales. Sobre su cara convexa y en la proximidad de su extremo más ancho, esta teja presenta dos talones de apoyo 3 y 4 por los cuales está destinada a descansar sobre los listones o tableros. - - - - -

10. Cada talón de apoyo 3 ó 4 presenta un escalonado de tope 3a, destinado en el caso de un apoyo sobre listones, a entrar en contacto contra éstos. - - - - -

15. La teja 1 presenta, además, en la proximidad del extremo más estrecho, dos talones de tope 5 y 6, situados a una distancia determinada en su extremo para delimitar una parte de recubrimiento 2a en el extremo de la teja. Estos talones de tope 5 y 6 están destinados a topar contra el extremo de la teja de canalón adyacente. - - - - -

20. Como muestran las figuras 2 y 3, los cantos inferiores de los talones de tope 5 y 6 y los cantos de los talones de apoyo 3 y 4 (situados en la base de los escalones 3a) están situados en un plano P tangente a la cara convexa de la pared curvada 2. - - - - -

Por otra parte, la teja de canal perfeccionada 7 re



presentada a título de ejemplo en la figura 4 está destinada a colocarse como caballete en posición invertida encima de las tejas 1. - - - - -

5. Esta teja 7 está compuesta por una pared curvada 8 de la misma forma que la pared 2. Sobre su cara cóncava y en la proximidad de su extremo más ancho, la teja presenta un tetón de tope 9 situado en el plano medio de la teja, a una distancia determinada de su extremo para delimitar una parte a recubrimiento 8a en el extremo de la teja. Este tetón de tope 9
10. está destinado a topar contra el extremo de la teja de caballete adyacente. - - - - -

15. Las figuras 5, 6 y 7 representan a título de ejemplo un tejado realizado a partir de tejas 1 y 7 del tipo anteriormente descrito. Se han tomado de nuevo en estas figuras referencias idénticas para designar los mismos elementos. - - -

20. Las tejas de canalón 1 descansan sobre unos listones tales como 10 por sus talones de apoyo 3 y 4 que las estabilizan perfectamente sobre estos listones y les impiden deslizar gracias a los escalonados 3a. Cada teja 1 cabalga la teja inferior por su parte de recubrimiento 2a. - - - - -

Las tejas de caballete 7 descansan sobre las tejas de canalón 1 de manera clásica y están a tope las unas contra las otras por su tetón de tope 9. Cada teja 7 cabalga la teja inferior por su parte de recubrimiento 8a. - - - - -

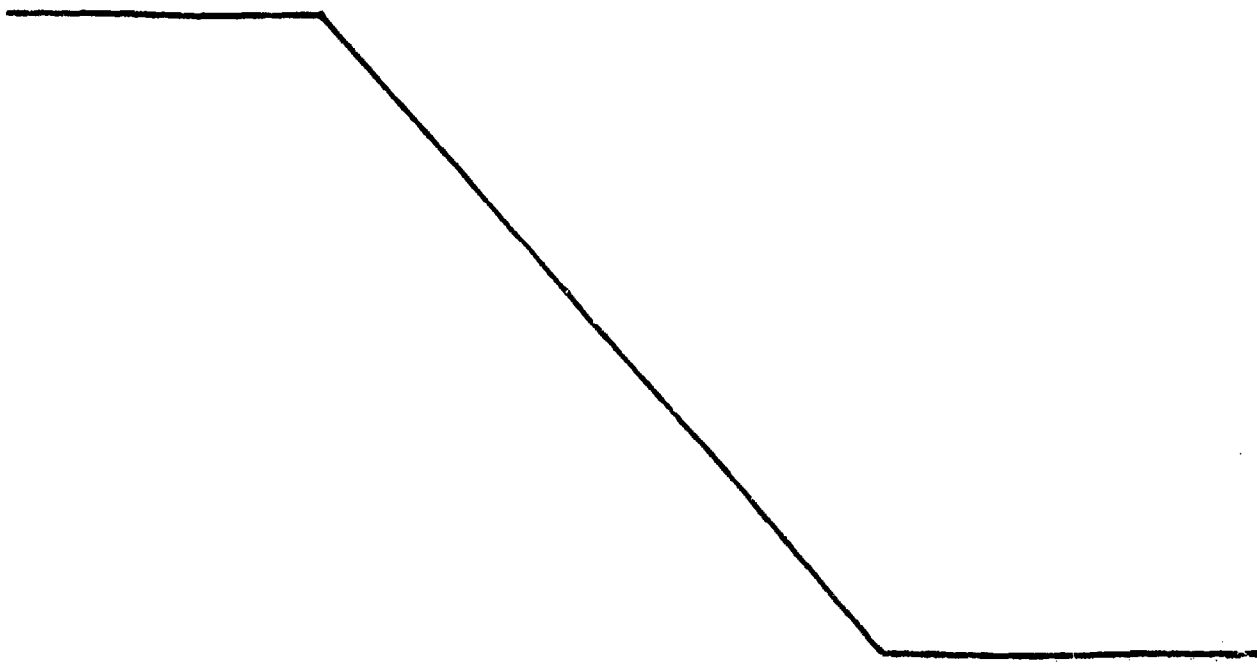
20.12.1979

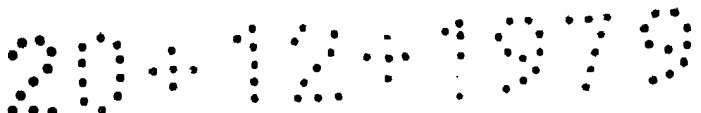
5. Las tejas situadas en la parte baja del tejado están fijadas por cualquier medio conocido; se obtiene así un tejado que presenta una excelente estabilidad, cuyas tejas están exentas de cualquier riesgo de deslizamiento o de desplazamiento accidental. - - - - -

La figura 8 representa en una variante un tejado montado sobre un tablero 11. Las tejas de canalón 1 descansan sobre este tablero por sus talones de apoyo 3 ó 4. - - - - -

10. Desde luego, la invención no está limitada a los términos de la descripción precedente sino que comprende todas las variantes. - - - - -

A los efectos consiguientes se declaran de novedad, propiedad y utilidad para España, sus territorios y plazas de soberanía, las reivindicaciones que siguen. - - - - -





REIVINDICACIONES

5. 1.- Disposición para tejar, del tipo que comprende unas tejas de canalón que descansan sobre unos elementos portadores tales como listones o tableros, y unas tejas de caballete dispuestas en posición invertida encima de las primeras, caracterizada porque, por una parte, las tejas de canalón presentan, en la parte baja, por su cara convexa, unos talones de apoyo por los cuales descansan sobre los elementos portadores y unos talones de tope contra los cuales topan las tejas de canalón adyacentes y, por otra parte, las tejas de caballete presentan, en su cara cóncava, unos tetones de tope contra los cuales topan las tejas de caballete adyacentes. - - - - -

15. 2.- Disposición para tejar, caracterizada por la provisión de una teja que presenta en la parte baja, por su cara convexa, unos talones de apoyo adaptados para descansar sobre unos elementos portadores y unos talones de tope adaptados para constituir un tope de estabilización de una teja adyacente.

20. 3.- Disposición según la reivindicación 2, caracterizada porque la teja presenta dos talones de apoyo dispuestos en el extremo más ancho de la teja y dos talones de tope dispuestos en la proximidad del otro extremo a una distancia determinada de éste para delimitar una parte de recubrimiento en el extremo de la teja. - - - - -

4.- Disposición según la reivindicación 3, caracte-

20.12.1979

rizada porque los talones de apoyo presentan cada uno un esca-
lonado de tope para unos listones. - - - - -

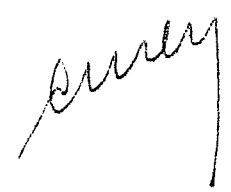
5. 5.- Disposición para tejar, caracterizada, por la
provisión de una teja que presenta, en su cara cóncava, un te-
tón de tope adaptado para constituir un tope para una teja ad-
yacente. - - - - -

10. 6.- Disposición según la reivindicación 5, caracte-
rizada porque el tetón de tope está dispuesto a la proximidad
del extremo más ancho de la teja, a una distancia determinada
de este extremo para delimitar una parte de recubrimiento en
el extremo de la teja. - - - - -

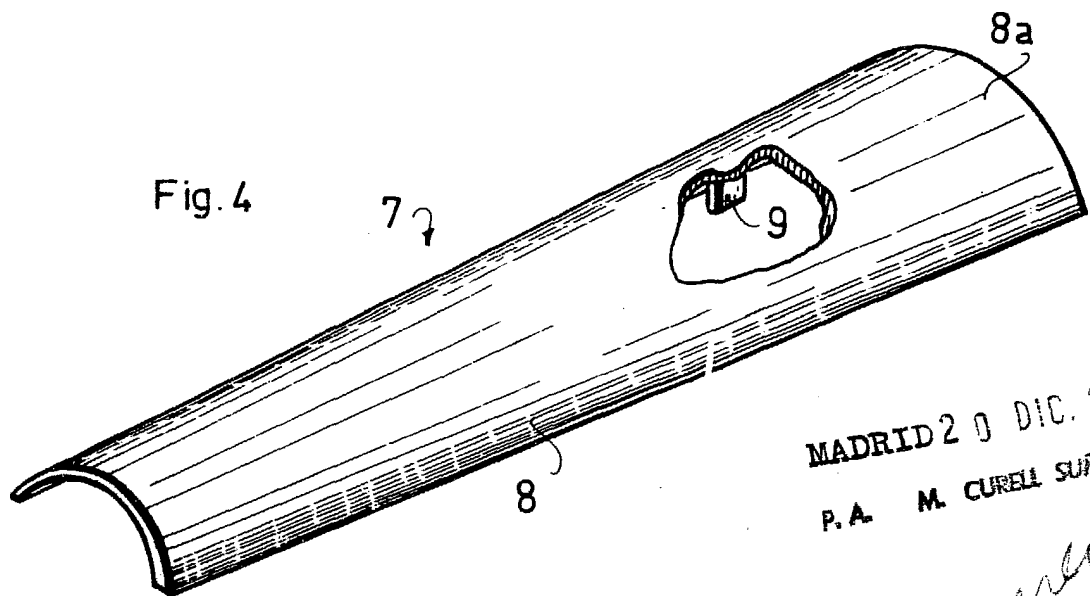
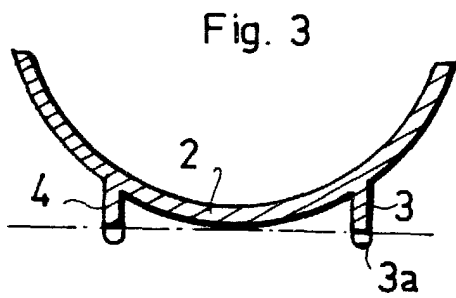
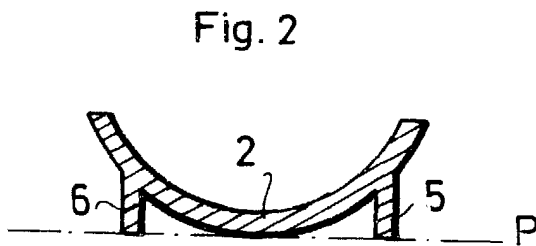
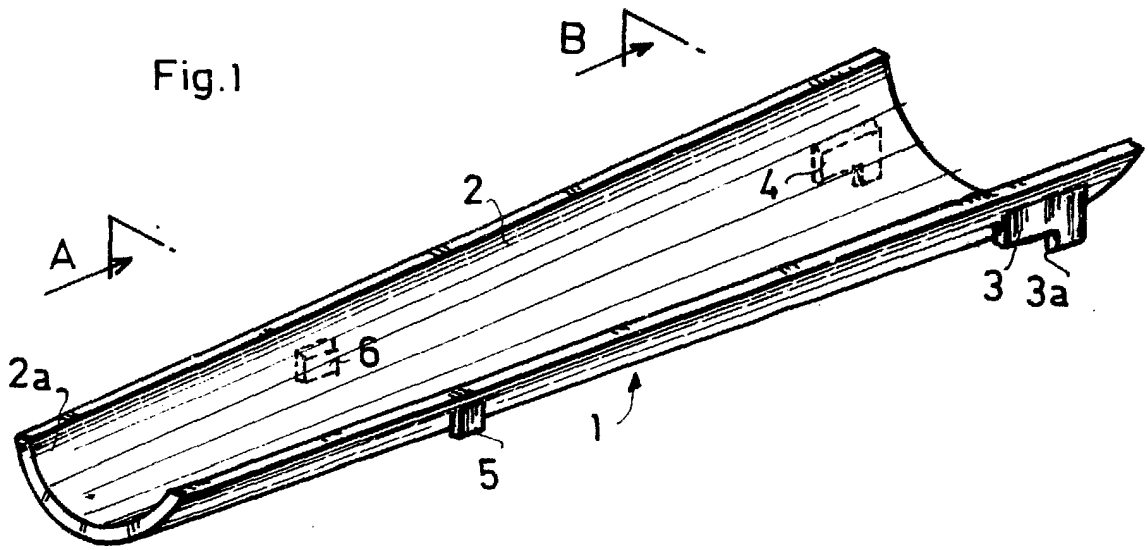
7.- "DISPOSICION PARA TEJAR". - - - - -

15. Todo ello conforme se describe y reivindica en la
presente memoria que consta de ocho hojas foliadas y mecano-
grafiadas por una sola de sus caras y de dos láminas de dibu-
jos que la ilustran.

MADRID 20 DIC. 1979
P.A. M. CURELL SUÑOL



204121979



MADRID 20 DIC. 1979
P.A. M. CURELL SUÑEZ

20 12 1979

Fig. 5

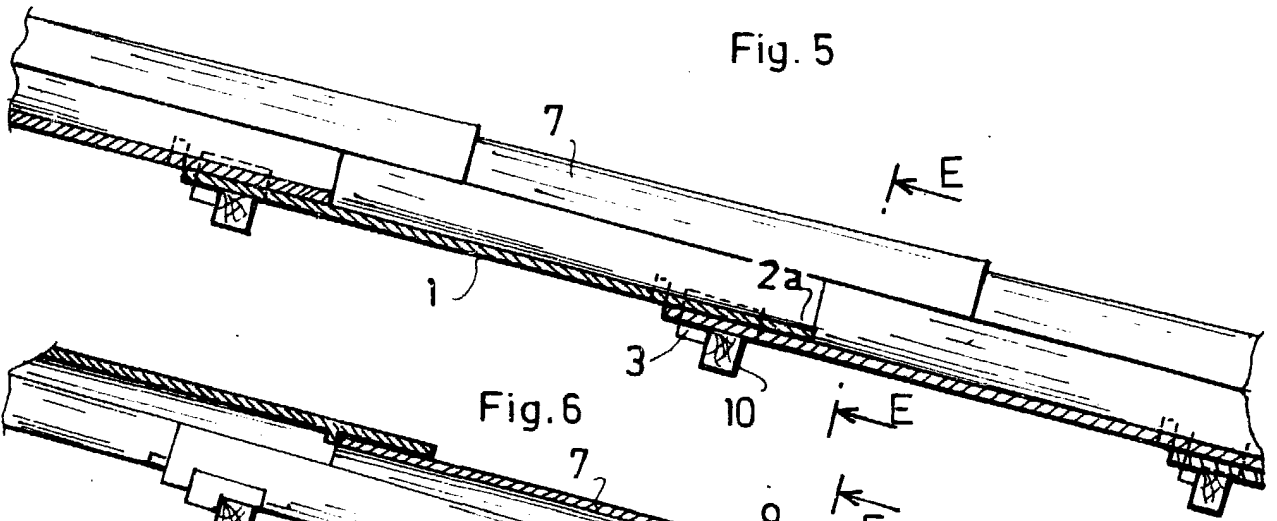


Fig. 6

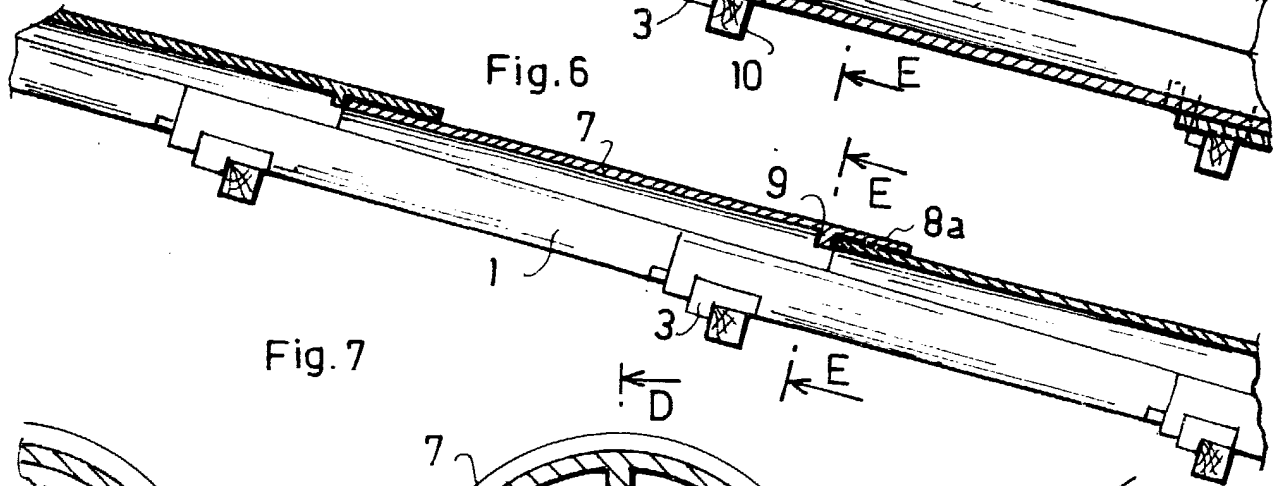


Fig. 7

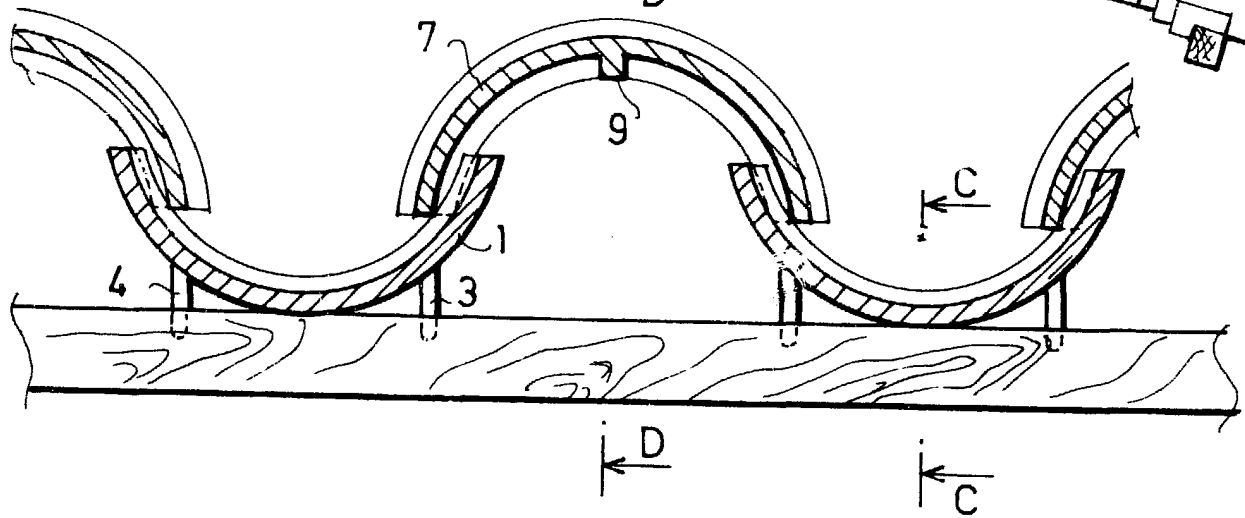
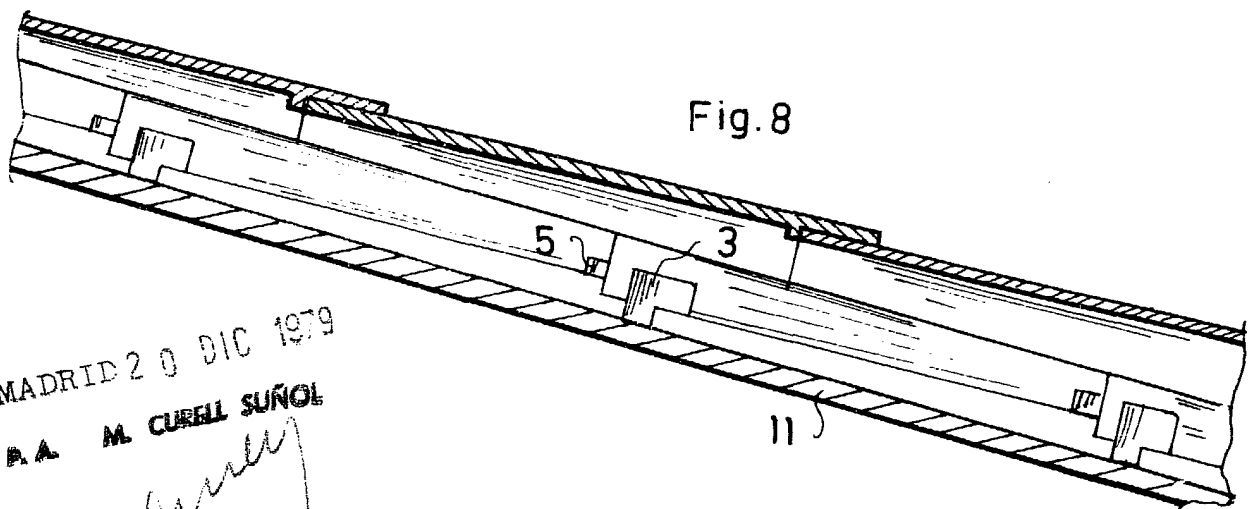


Fig. 8



MADRID 20 DIC 1979
 P.A. M. CURELL SUÑOL

[Handwritten signature]