



ESPAÑA

ES

11

NUMERO

247.598/7

21

22

FECHA DE PRESENTACION

19-12-79

Y

MODELO DE UTILIDAD

1 SET. 1980

<p>30 PRIORIDADES:</p> <p>31 NUMERO</p>	<p>32 FECHA</p>	<p>33 PAIS</p>
---	-----------------	----------------

<p>47 FECHA DE PUBLICIDAD</p>	<p>51 CLASIFICACION INTERNACIONAL</p> <p>F16 M 13/00</p>
-------------------------------	--

<p>54 TITULO DE LA INVENCIÓN</p> <p>SOPORTE BASCULANTE PARA CESTONES CONTENEDORES DE PIEZAS.</p>
--

<p>71 SOLICITANTE (ES)</p> <p>PIEZAS FORJADAS, S.A.</p>

<p>DOMICILIO DEL SOLICITANTE</p> <p>HUARTE-ARAQUIL (NAVARRA)</p>
--

<p>72 INVENTOR (ES)</p>

<p>73 TITULAR (ES)</p>

<p>74 REPRESENTANTE</p> <p>DON BERNARDO UNGRIA GOIBURU</p>
--

JMP/TF.

1 El Estatuto vigente sobre Propiedad Industrial, de
26 de Julio de 1929, en su texto refundido publicado el 30
de Abril de 1930, establece los caracteres de patentabili-
dad de las invenciones de tipo industrial que tienen por
5 objeto obtener ventajas sobre lo ya conocido, admitiendo
por consiguiente como patentables, las nuevas máquinas, a-
paratos, instrumentos, procesos de fabricación, etc. La am-
plitud de conceptos previstos como patentables, ha llevado
al legislador a aclarar (Artº. 46) que la enumeración con-
10 tenida en dicho cuerpo legal es puramente enunciativa y no
limitativa, haciéndola extensiva incluso a los descubrimien-
tos de tipo científico (Artº. 47).

El Decreto de 26 de Diciembre de 1947, recogiendo
la Orden de 18 de Noviembre de 1935, confirma el criterio
15 legal de que también serán patentables los instrumentos, ob-
jetos, o partes de los mismos, que aporten a la función a
que son destinados, un beneficio o efecto nuevo, y en defi-
nitiva que constituyan una mejora sustancial sobre lo ante-
riormente conocido.

20 Pues bien, a tenor de lo expuesto, y en base al ar-
ticulado que recoge los conceptos expresados, debe conside-
rarse, que la invención a que se refiere la presente memo-
ria, constituye una novedad industrial, con características
y ventajas que la hacen merecedora del privilegio de explo-
25 tación exclusiva que por ella se solicita, premiando así
los méritos de quien aporta a la industria del país una me-
jora efectiva y precisamente comprendida entre las enuncia-
das por la Ley como patentables. (Arts. 46 y 47 en relación
con el 171, en su nueva redacción afectada por la Orden de
30 18 de Noviembre de 1.935).

1

El diseño del bastidor de apoyo del cestón permite la carga con carretillas elevadoras por cualquiera de los tres costados (exceptuando el de acceso del operario que es el mismo en el que bascula el aparato inclinador).

5

Con el fin de exponer con mayor claridad las características tanto estructurales como de funcionamiento del soporte basculante que nos ocupa, se acompaña a la presente Memoria descriptiva, formando parte integrante de la misma, un juego de planos donde se representa lo siguiente:

10

La figura 1 corresponde a una vista en alzado del soporte basculante para cestones contenedores de piezas que constituye el objeto de la presente invención. En esta ilustración se ha representado en línea de trazos el ya mencionado gato hidráulico como elemento encargado de producir las consecuentes basculaciones.

15

La figura 2 representa una vista en planta de dicho soporte basculante. No se ha dibujado aquí, por considerarlo innecesario, el sistema de accionamiento del pedal ni del gato hidráulico.

20

La figura 3 muestra una vista en alzado frontal por la parte anterior del sistema mecánico de accionamiento del pedal aislado.

25

De acuerdo con lo que se ha dicho y como puede comprobarse, el soporte basculante para cestones contenedores de piezas a que se refiere la presente Memoria se constituye a partir de un armazón metálico, preferentemente de perfiles de sección en U, que establece inferiormente una especie de marco rectangular, referencia -1-, con patas de apoyo, en donde los correspondientes largueros por los extremos recayentes a la zona frontal del soporte se ex-

30

1 tienden verticalmente hacia arriba en sendas columnas -2-
extremamente enlazadas por un travesaño -4- sobre el que
superior y longitudinalmente se monta sobre cojinetes -5-
un eje de giro -6- vinculado por sus extremos a sendas pla-
5 cas -7- sobre cuyos bordes superiores descansa el cestón.

Las citadas placas -7-, iguales entre sí, están rigidi-
zadas mediante travesaños extremos y uno aproximadamente
dispuesto en la zona media de tales placas -7-. Este tra-
vesaño central cuenta en su zona media con cartelas -12-
10 para un eje de giro libre -11- sobre el que ataca el vástago
de un gato hidráulico -10-. Este gato hidráulico en
oposición se instala sobre otro eje -9-, también de giro
libre, soportado entre perfiles -8- asociados al marco rec-
tangular -1-. El gato hidráulico se comanda a través de un
15 pedal -13- que emerge por la parte frontal del soporte.

El pedal -13- consiste en una barra relacionada a dos
brazos acodados -14- que hacia la parte inferior del marco
rectangular -1- se unen a un eje -15- a través de sendos
cuerpos prismáticos -16-. El eje -15- discurre por oreje-
20 tas -17- que están soldadas a la parte inferior de los per-
files -8-. A la parte media del eje -15- concurre una biela
-18- que gira sobre un nuevo eje -19- al que están asocia-
das una pareja de pletinas -21- pivotantes sobre un vástago
-21- conectado al mecanismo del gato hidráulico -10-.

25 Se ha previsto que uno de los brazos acodados -14- del
pedal -13- esté unido a un resorte helicoidal -22- que ac-
túa por tracción y que en oposición se fija a uno de los
perfiles -3- de los dos que en posición vertical constituyen
los puntos de apoyo de las placas -7- soportes del cestón,
30 situando a éste en un plano también vertical.

1 Los bordes de la placa -7- para apoyo del cestón pre-
sentan un perfil irregular que es complementario de la ba-
se de dicho cestón. Anteriormente cada placa -7- configura
5 un acodamiento recto para establecer un frente de susten-
tación del cestón en las distintas posiciones angulares
que resultan de la basculación relativa de las dos referi-
das placas -7-.

 Considerando el cestón debidamente apoyado en la ori-
ginal estructura de los cantos superiores de las placas -7-
10 basta con que el operario accione repetidamente el pedal
-13- para que a través de la biela -18- y pletinas -20- se
ponga en funcionamiento el sistema hidráulico del gato -10-
con lo cual el vástago de éste se extiende hacia arriba
presionando en el eje -11- y haciendo bascular la parte
15 móvil de la estructura alrededor del eje -6-. Cuando la
inclinación del cestón ha llegado al punto deseado por el
operario éste deja de accionar el pedal -13- y tiene enton-
ces las piezas contenidas en el cestón al alcance fácil de
su mano. Para progresar en la basculación del cestón se-
20 gún se vayan consumiendo las piezas allí almacenadas, el
operario accederá de nuevo repetidamente sobre el pedal -13-
y así sucesivamente hasta que se logra la basculación má-
xima que fija el tope elástico -24-, solidarizado a la ram-
pa -23-, cuando sobre tal tope contacta el pedal -13-.

25 Para volver a la posición original a la estructura
móvil -7- y consecuentemente al cestón por ella soportada,
se ha previsto en el conjunto un mando roscado -25- que
es parte integrante del gato hidráulico -10-, y merced a
cuyo mando -25- se logra invertir el proceso hidráulico de
30 tal gato con el fin de que se retrotraiga su vástago y haga

1

bascular al cestón y a las placas -7- alrededor del eje -6- ahora en sentido inverso, es decir, hasta que ocupa la posición horizontal que figura en la ilustración -1-.

5

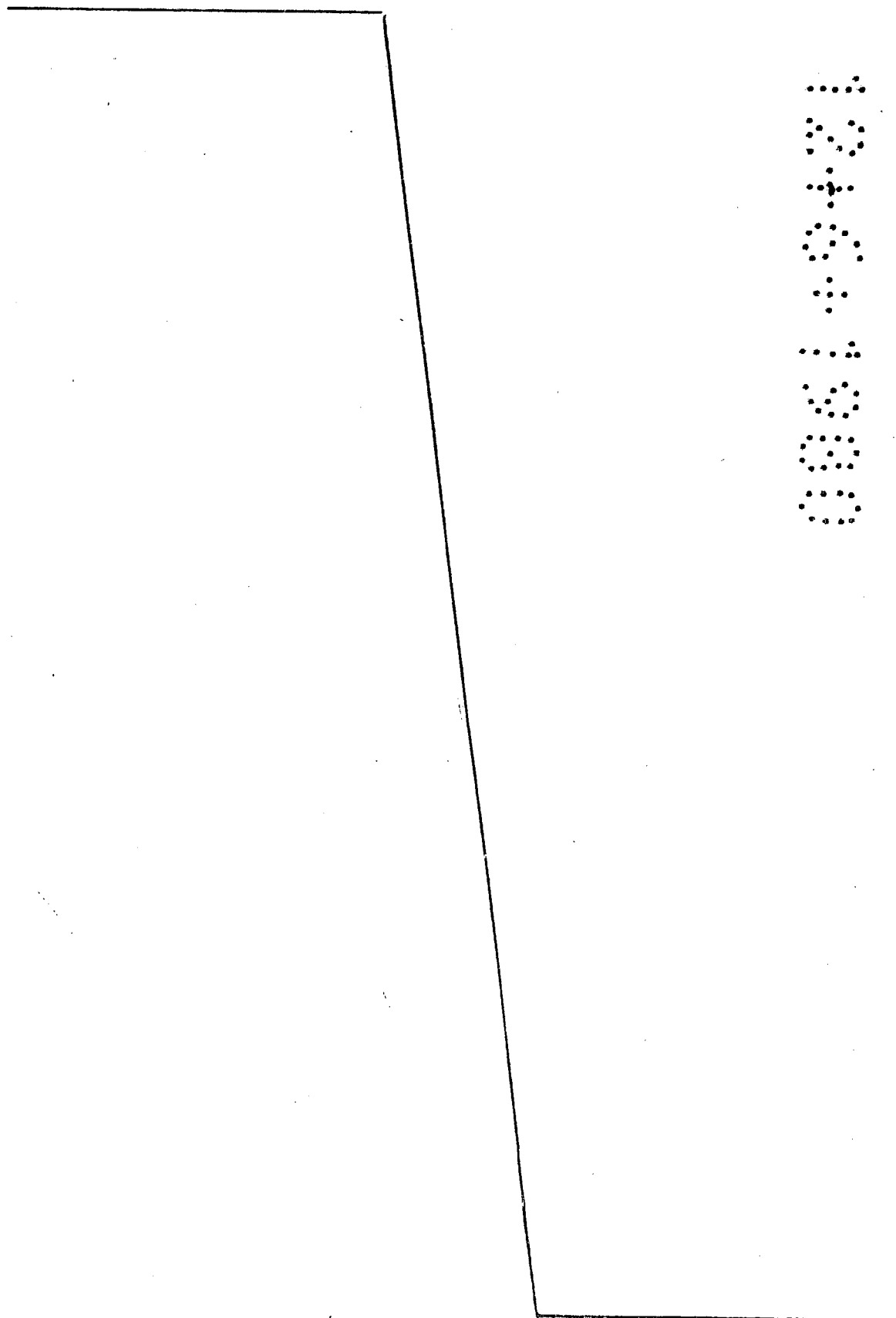
10

15

20

25

30



1 Hecha la descripción a que se refiere la memoria
que antecede, es preciso insistir en que los detalles de
realización de la idea expuesta, pueden variar, es decir,
que pueden sufrir pequeñas alteraciones, basadas siempre
5 en los principios fundamentales de la idea, que son en esen-
cia los que quedan reflejados en los párrafos de la descrip-
ción hecha. En efecto, el Artículo 48 del Estatuto vigente
sobre Propiedad Industrial, establece como no patentables,
en su apartado tercero, "los cambios de forma, dimensiones,
10 proporciones y materias de un objeto ya patentado" fijando
así el criterio del legislador en el sentido de que paten-
tada una idea que pueda dar lugar a una realidad práctica
e industrializable, nadie podrá apoyarse en ella para, a
pretexto de haber introducido ligeras modificaciones, pre-
15 sentarla como nueva y propia.

Este principio, en cuanto al alcance de la protec-
ción del objeto patentado se refiere, se halla confirmado
por numerosas Sentencias del Tribunal Supremo, y entre -
ellas, como más terminantes, en las de fechas 16 de octubre
20 de 1954, 23 de enero de 1959, 20 de marzo de 1964 y otras.

Establecido el concepto expresado, en cuanto a la
amplitud que debe darse a la protección solicitada, se re-
dacta a continuación la Nota de Reivindicaciones, de acuer-
do con lo que se establece en el último párrafo del apar-
25 tado tercero del Artículo 100 de la Ley, sintetizando así
las novedades que se desean reivindicar:

NOTA DE REIVINDICACIONES

En resumen, el privilegio de explotación exclusi-
va que se solicita, recaerá sobre las reivindicaciones si-
30 guientes:

1

1ª.- SOPORTE BASCULANTE PARA CESTONES CONTENEDORES

5

10

15

20

DE PIEZAS, que teniendo por finalidad mantener distintas posiciones de inclinación del cestón en orden a facilitar el acceso de las piezas en él contenidas; esencialmente se caracteriza porque consiste en un armazón metálico, preferentemente de perfiles de sección en "U", que configura inferiormente una especie de marco rectangular, con patas de apoyo, en donde los largueros, por los extremos recayentes a la zona frontal del soporte, se extienden verticalmente hacia arriba en sendas columnas extremamente enlazadas por un travesaño sobre el que superior y longitudinalmente se monta sobre cojinetes un eje de giro que por sus extremos se vincula rígidamente a sendas placas sobre cuyos bordes superiores descansa el cestón; habiéndose previsto que las citadas placas estén rígidizadas entre sí, perfectamente enfrentadas y paralelas, mediante travesaños extremos y uno aproximadamente central que cuenta en su zona media con cartelas para un eje de giro libre sobre el que ataca el vástago de un gato hidráulico, que, en posición, se instala en otro eje también de giro libre soportado entre perfiles asociados al marco rectangular estando tal gato comandado a través de un pedál que emerge por la parte frontal del soporte.

25

30

2ª.- SOPORTE BASCULANTE PARA CESTONES CONTENEDORES

DE PIEZAS, según reivindicación 1ª, caracterizado porque el pedal consiste en una barra vinculada a dos brazos acodados, que hacia la parte inferior del marco rectangular se unen a un eje montado giratoriamente sobre orejetas pertenecientes a dicho marco, y sobre cuyo eje, a su vez, en la zona media está montada una biela que gira sobre un nuevo

1 eje al que estan asociadas una pareja de pletinas pivotan-
tes sobre un vástago conectado al mecanismo del gato hidráu-
lico; habiendose previsto que uno de los brazos acodados
citados esté relacionado a un resorte helicoidal de trac-
5 ción que en oposición se fija a uno de los perfiles de los
dos que en posición vertical constituyen los puntos de apo-
yo de las placas soportes del cestón, situando a éste en
un plano tambien vertical.

10 3ª.- SOPORTE BASCULANTE PARA CESTONES CONTENEDORES
DE PIEZAS, según reivindicación 1ª, caracterizado por que los
bordes de las placas para apoyo del cestón presentan un
perfil irregular que es complementario de la base de dicho
cestón, configurando anteriormente cada placa un acodamien-
to recto para establecer un frente de sustentación del ces-
15 tón en las distintas posiciones angulares que resultan de
la basculación relativa de las dos referidas placas.

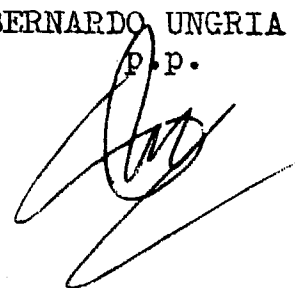
4ª.- Se reivindica por último como objeto sobre el
que ha de recaer el Modelo de Utilidad que se solicita:
SOPORTE BASCULANTE PARA CESTONES CONTENEDORES DE PIEZAS.

20 Todo conforme queda descrito y reivindicado en la
presente memoria descriptiva que consta de diez páginas
mecanografiadas y dibujos adjuntos.

Madrid, 19 diciembre 1.979

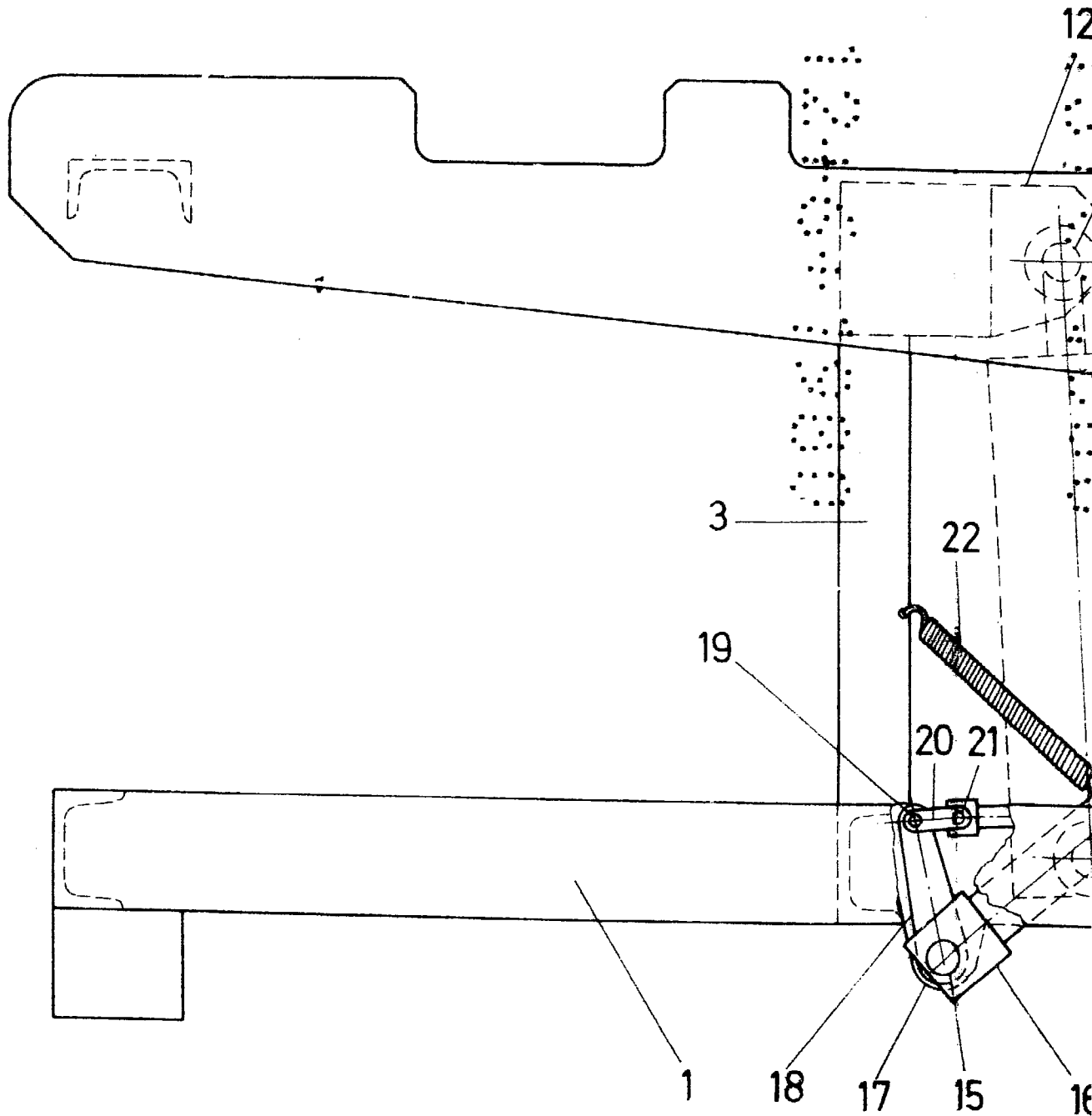
BERNARDO UNGRIA

P.P.



25

30



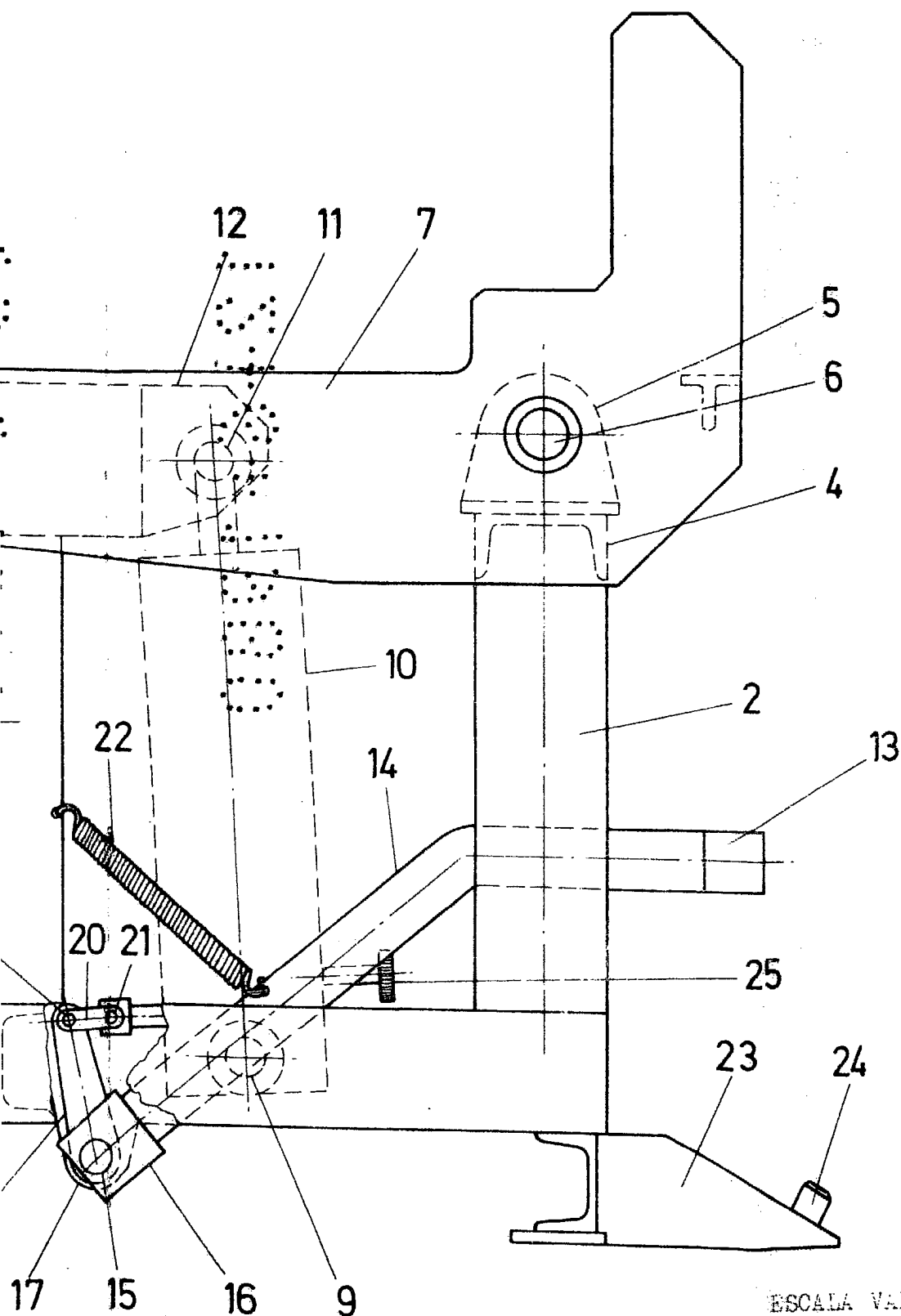
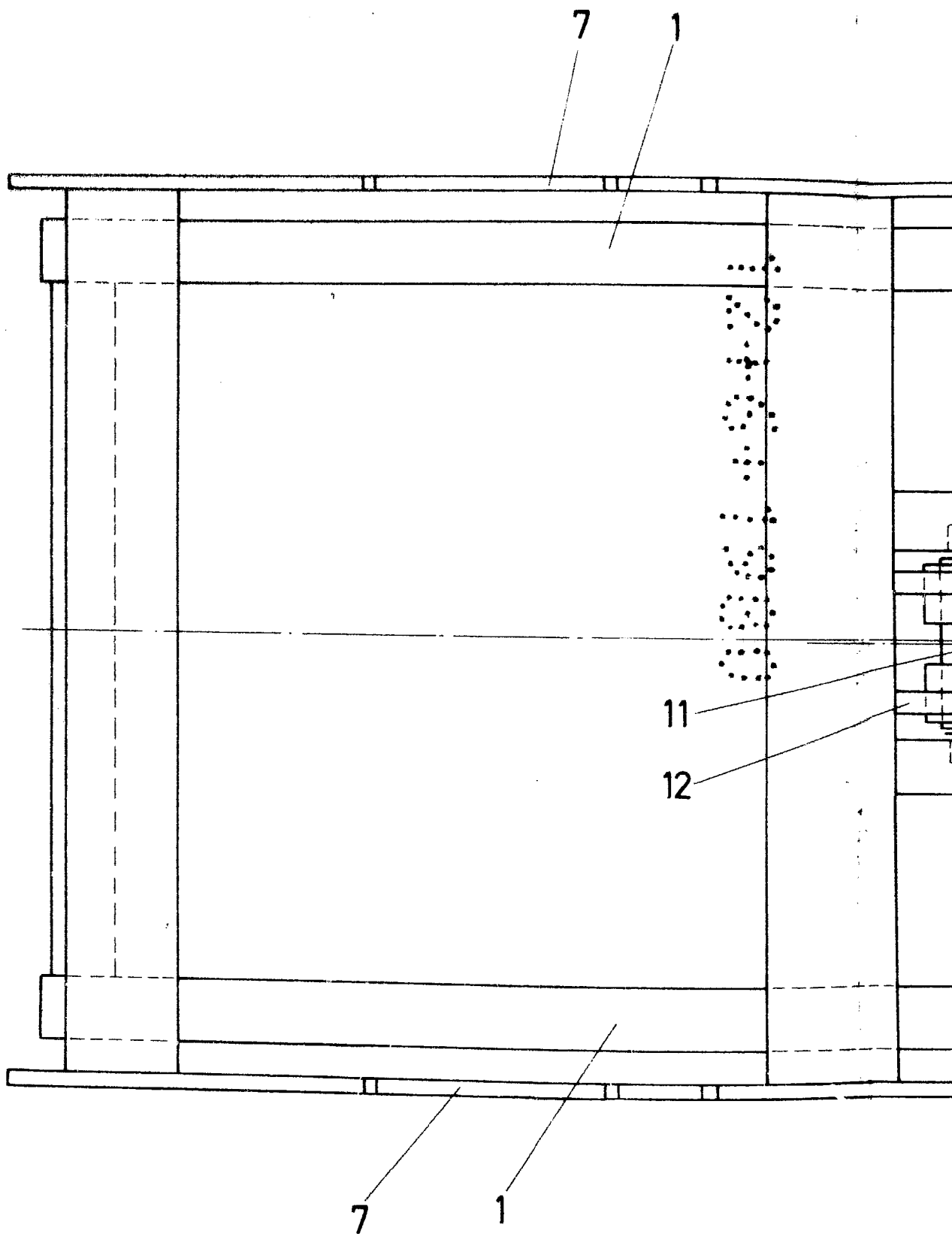


FIG. 1

ESCALA VARIABLE
Madrid, 12 Diciembre 1949
BERNARDO J. J. J.
P.P.



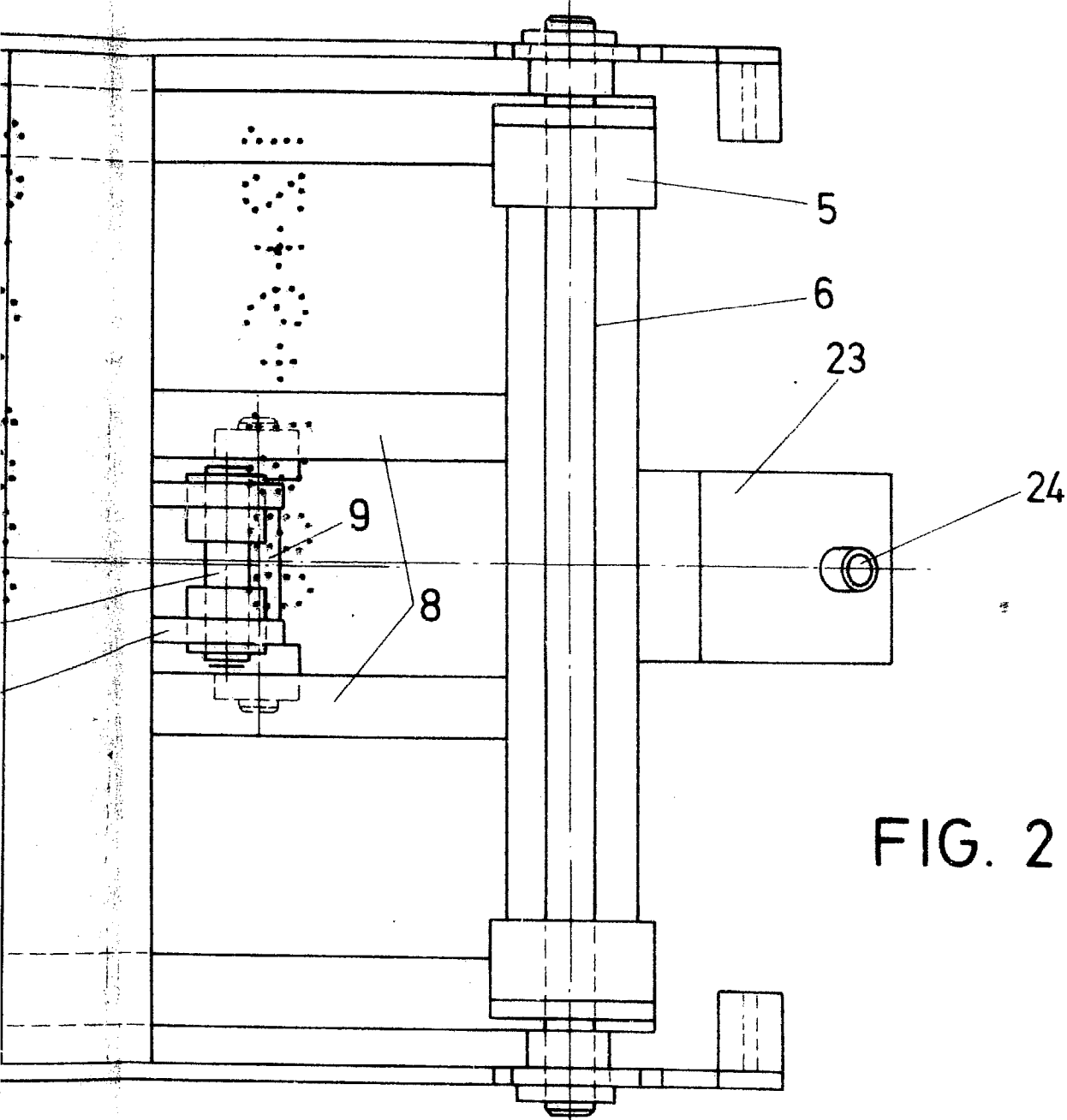
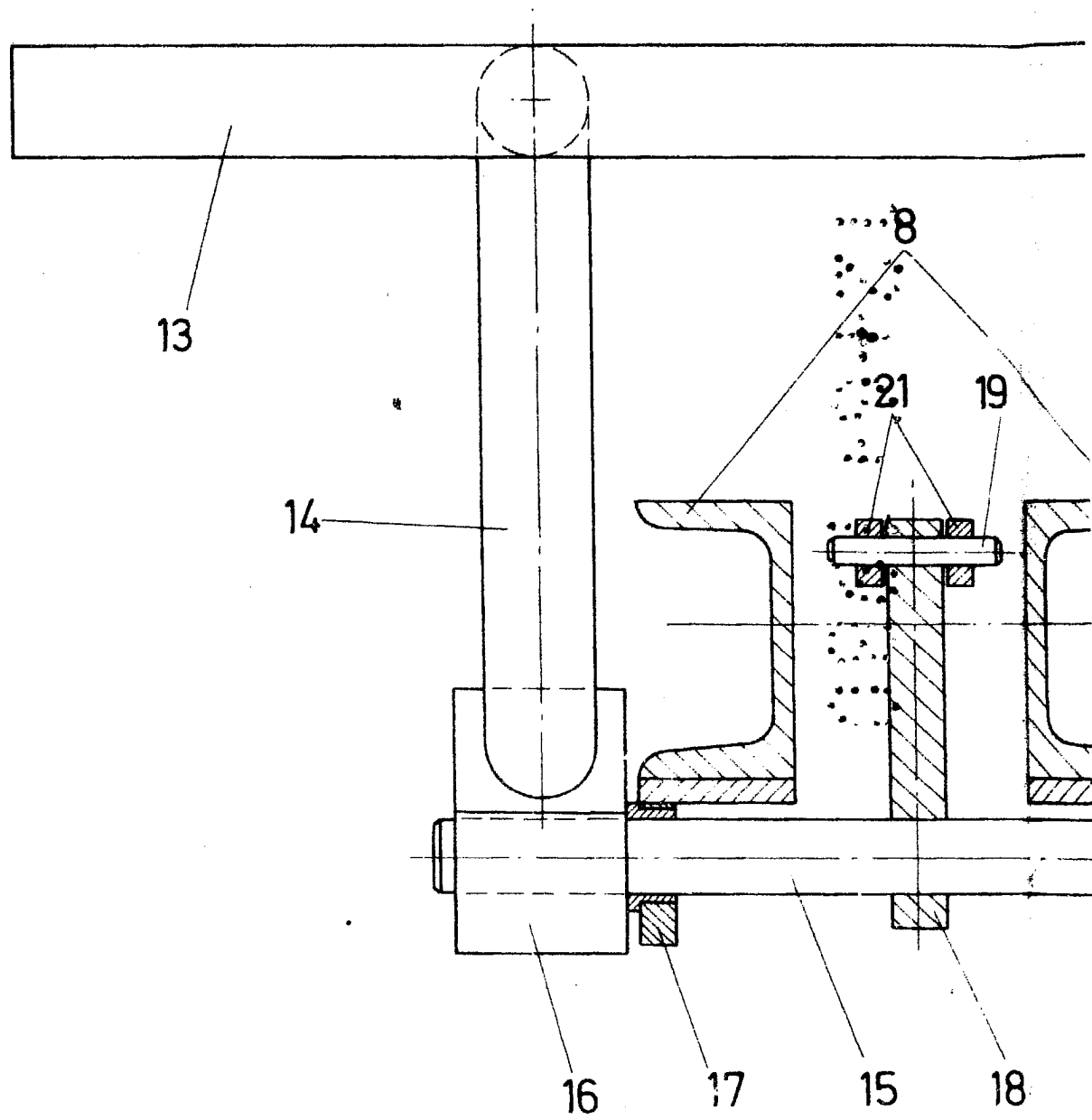


FIG. 2

Madrid, 18 de Octubre de 1912
D. JUAN DE LOS RIOS
P.º.

A large, stylized handwritten signature or stamp, possibly of the inventor or a representative, located at the bottom right of the page.



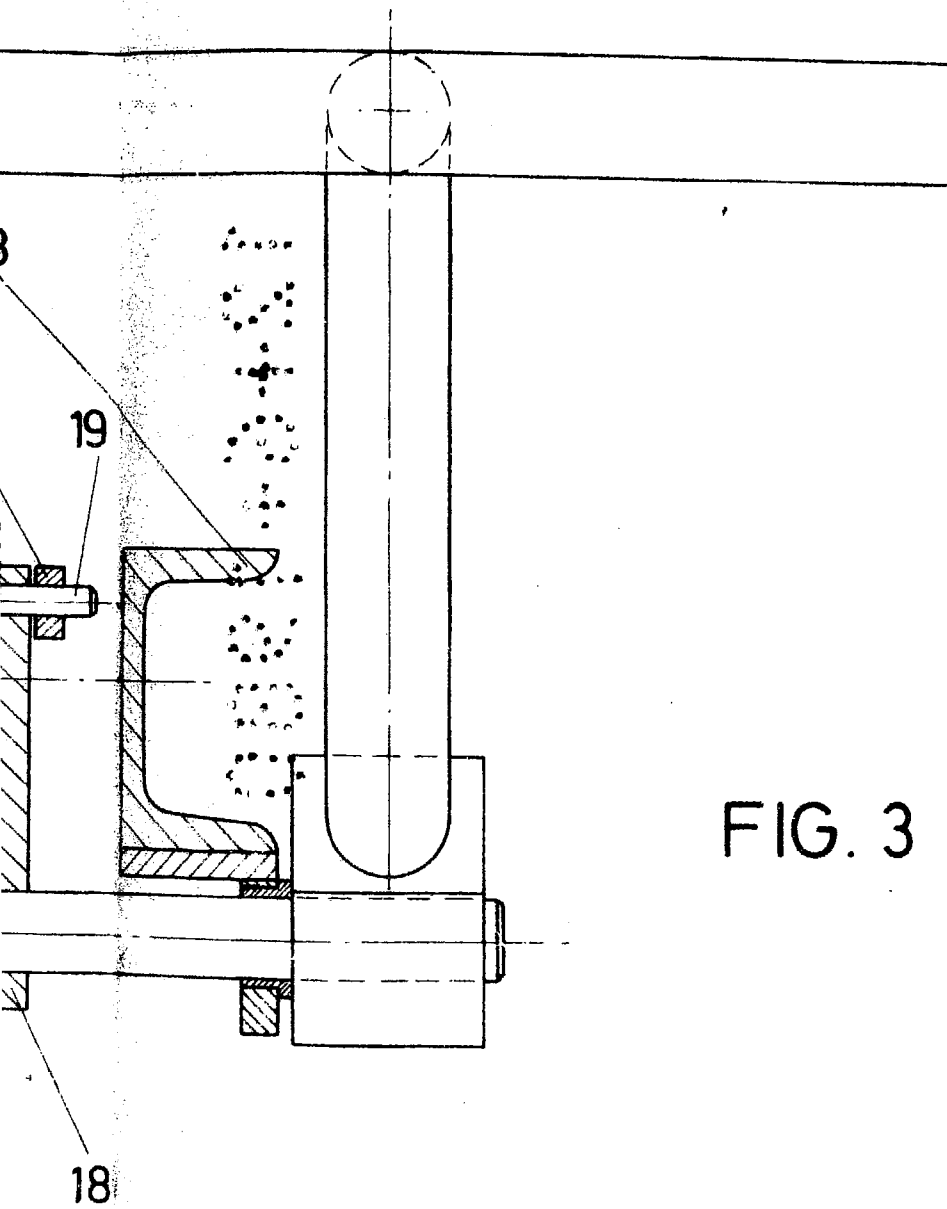


FIG. 3

BOLEA Y CAÑAL
Madrid, 1 de Septiembre 1957
BREVETE ESPAÑOL
N.º.