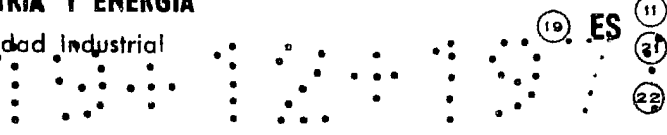


MINISTERIO DE INDUSTRIA Y ENERGIA

Registro de la Propiedad Industrial



ESPAÑA



NUMERO	247593
FECHA DE PRESENTACION	19-12-1979.-

10 Y

MODELO DE UTILIDAD

16 ABR. 1980

30 PRIORIDADES	31 NUMERO	32 FECHA	33 PAIS
----------------	-----------	----------	---------

47 FECHA DE PUBLICIDAD	51 CLASIFICACION INTERNACIONAL B 65 H 1/0h
------------------------	---

54 TITULO DE LA INVENCIÓN
"UN SOPORTE DE FINALIDAD RECREATIVA ADAPTABLE A ENVASES CILINDRICOS DIVERSOS"

71 SOLICITANTE (S)
Contexter, S.L.

DOMICILIO DEL SOLICITANTE
Barcelona, Avda. República Argentina, nº 262 Bis.

72 INVENTOR (ES)

73 TITULAR (ES)
Contexter, S.L.

74 REPRESENTANTE
Dn. Fernando Peraire del Molino.

1941241070

M O D E L O D E U T I L I D A D

por "UN SOPORTE DE FINALIDAD RECREATIVA ADAPTABLE A ENVASES CILINDRICOS DIVERSOS", a favor de la firma Contexter, S.L., de nacionalidad española, residente en Barcelona, Avda. República Argentina, nº 262 Bis.-

M E M O R I A D E S C R I P T I V A

El presente modelo de utilidad hace referencia a un soporte, de quita y pon, adaptable a envases diversos, con una concreta finalidad recreativa y cuyas características quedan descritas a continuación.

5. Consiste esencialmente el soporte objeto de la presente solicitud en una abrazadera de material termoplástico semirrígido, provista de dos apéndices a modo de patas, finalizadas en sendos bujes horizontales sobre los que podrán fijarse indistintamente ruedas que girarán libremente o bien piezas imitadoras de patas de animal.
- 10

El soporte se colocará sobre el envase, botella
o bote, de cuerpo cilíndrico, abrazándose sobre éste.
Colocando preferentemente dos soportes, el envase po-
drá disponerse horizontalmente, apoyado sobre dichos
5 soportes, de forma que pueda deslizarse sobre las rue-
das, siendo utilizado como juguete móvil, o bien sobre
las patas, en similitud de un animal, complementado
por un adorno frontal, como puede ser una calcomanía
dispuesta sobre el extremo del envase.

10 En la lámina adjunta y a modo de ejemplo no limi-
tativo, se dibuja una realización práctica del soporte
objeto del presente modelo de utilidad.

En dicha lámina, la Fig. 1 dibuja una vista fron-
tal del soporte situado sobre un envase, en el caso di-
15 bujado una botella. La Fig. 2, dibuja una vista en
perspectiva de la propia botella provista de dos sopor-
tes.

Siguiendo los diseños, se observa el soporte de
forma circular -3-, abierto en la parte superior para
20 poder ser encajado sobre el envase cilíndrico -4-,
merced a la elasticidad propia del material. El sopor-
te posee un nervio exterior -5-, a modo de refuerzo.

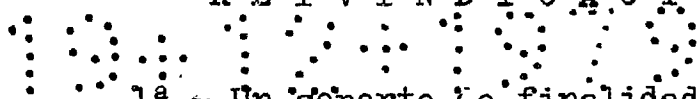
En su parte baja posee los apéndices simétricos
-6- y los bujes -7-, abiertos en su mitad para dar
25 elasticidad al encajar sobre ellos las ruedas locas
-8- o las patas de adorno -9-.

Sobre el extremo del envase podrán colocarse mo-
tivos diversos de adorno -10- o alusión al animal u
objeto que se desee representar, con el fin didáctico
30 y recreativo propuesto, en el caso dibujado una cara

de gato, 1041079

5 Descrito suficientemente el objeto de la invención, es de hacer notar que al ser llevado a la práctica podrán variar las formas, proporción y disposición de los distintos elementos, así como los materiales utilizados, sin que por ello se altere, ni modifique, su esencialidad.

R E I V I N D I C A C I O N E S



1ª.- Un soporte de finalidad recreativa adaptable a envases cilíndricos diversos, caracterizado por estar formado por una abrazadera cilíndrica de material termoplástico semirrígido, parcialmente abierta por arriba, encajándose dos o más de ellas sobre el cuerpo cilíndrico del envase, estando provista cada una de dichas abrazaderas de una nervadura de refuerzo y de dos apéndices simétricos, a modo de patas, que finalizan en sendos bujes horizontales, sobre los que se encajarán ruedas de giro libre o patas de adorno representativas del animal deseado, complementando el adorno que se situará en el extremo del envase con el fin recreativo deseado.

2ª.- UN SOPORTE DE FINALIDAD RECREATIVA ADAPTABLE A ENVASES CILINDRICOS DIVERSOS.

La presente memoria descriptiva consta de cuatro hojas escritas a máquina por una sola de sus caras y otra de dibujos que la ilustran.

Madrid, 19 de Diciembre de 1979-

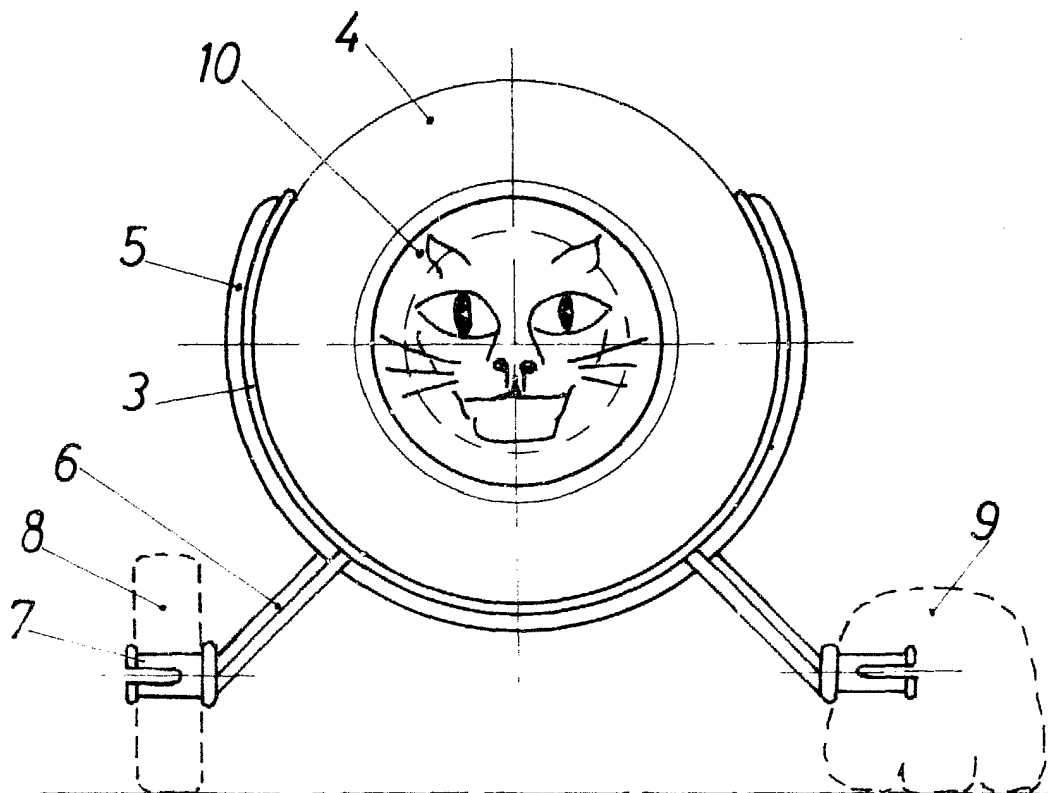


FIG. 1

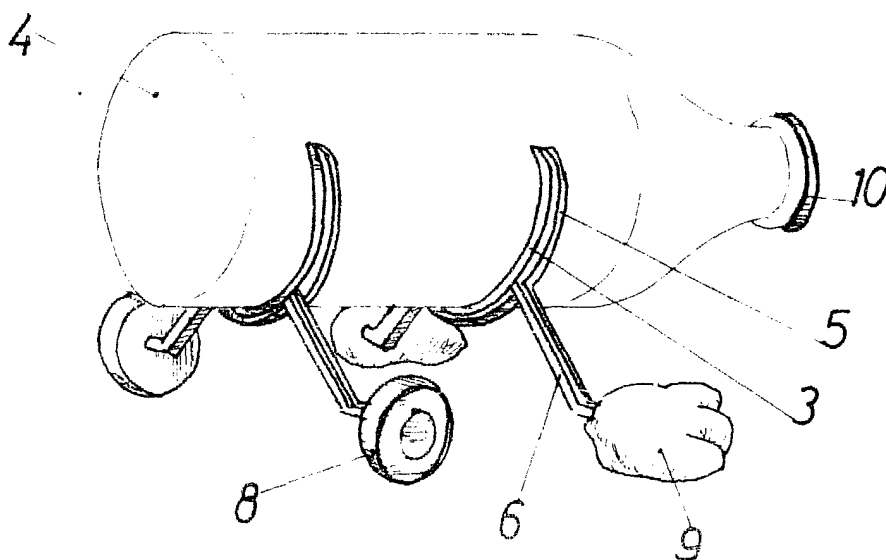


FIG. 2

p.a. Fernando Peraire