



ESPAÑA

18 ES 11 21 22	NUMERO 247.588	19 Y
	FECHA DE PRESENTACION 19.12.79	

MODELO DE UTILIDAD

30 PRIORIDADES. 31 NUMERO	32 FECHA	33 PAIS
------------------------------	----------	---------

47 FECHA DE PUBLICIDAD	51 CLASIFICACION INTERNACIONAL H01R13/60
------------------------	---

54 TITULO DE LA INVENCION Organó de sujeción para la conexión de conductores eléctricos.

71 SOLICITANTE (-ES) Etablissements CARPANO & PONS.
--

DOMICILIO DEL SOLICITANTE Place du Crêtet, 74302 CLUSES (Francia)
--

72 INVENTOR (-ES)

73 TITULAR (-ES)

74 REPRESENTANTE D. Jose Miguel Gómez-Acebo y Pombo.

El presente Modelo de Utilidad se refiere a órganos de sujeción para la conexión, con ó sin desnudado, previo, de conductores eléctricos de sección relativamente reducida, del tipo que comprende un elemento plano en el que está prevista al menos una ranura de sujeción, de anchura relativamente pequeña con respecto al espesor del elemento plano, ranura que está destinada a recibir al menos un conductor.

En órganos de sujeción conocidos de éste tipo, tales como el descrito en la patente francesa número 2.072.627, son necesarias varias operaciones para obtener una ranura a la anchura deseada: en un primer tiempo, una parte del elemento plano se arranca y se repliega de modo a constituir dos paredes arrancadas; en una segunda etapa, la primera de estas paredes, solidaria del elemento plano propiamente dicho, es cortada de nuevo a fin de obtener la primera pared definitiva de la ranura, estando constituida la segunda pared de la ranura por la segunda pared arrancada, solidaria de la parte replegada, que, en un tercer tiempo, es llevada a continuación a su posición inicial en el plano del elemento plano. Se observa que cada una de las paredes de la ranura así obtenida, es realizada por una operación distinta, con una herramienta distinta; se deduce fácilmente que la anchura de la ranura puede así, como consecuencia de las tolerancias necesarias para el funcionamiento de los utillajes, variar por ejemplos 3 ó 4 centésimas de milímetro en más ó en menos; dicha variación es difícilmente admisible en el caso en que la ranura tenga una anchura del orden de 0,2 mm, ya que corresponde al 15% ó 20% de la anchura, en más ó en menos; se deducen variaciones importantes posibles en la sujeción del conductor que allí debe ser mantenido.

5.
10.
15.
20.
25.
30.

5. La patente francesa numero 2.058.993 describe igualmente un órgano de sujeción conocido de éste tipo. En esta Patente, cada una de las paredes de una ranura forma parte de un elemento distinto, siendo obtenida una ranura por la yuxtaposición de dos elementos; en éste dispositivo se encuentra el mismo inconveniente ya mencionado para la patente anterior: variaciones posibles relativamente importantes de la anchura de la ranura.

10. El órgano de sujeción según la invención permite evitar éstos inconvenientes; en efecto, cada ranura de sujeción tiene una anchura relativamente precisa ya que sus dos paredes están realizadas en una sola operación por un útil único; el órgano de sujeción según la invención permite además una multiplicación de dos contactos puntuales entre el elemento plano y el conductor, lo que permite un mejor contacto eléctrico entre estos dos elementos. Según algunas realizaciones de la presente invención, el órgano de sujeción puede recibir conductores de secciones diferentes, simultáneamente ó no, y puede comprender medios de retención del ó de los conductores en sus ranuras respectivas, sin por ello aumentar su espesor. Asimismo, la introducción del conductor, y eventualmente su desnudado automático previo, pueden efectuarse en varias etapas sucesivas, lo que facilita esta introducción puesto que el esfuerzo a ejercer sobre el conductor en cada instante es disminuido, obteniéndose éste resultado igualmente sin que el espesor del elemento plano aumente; asimismo es posible limitar la deformación de las paredes de cada ranura sin que sea necesario prever un elemento suplementario destinado a esta función.

30. El órgano de sujeción, objeto de la invención, comprende un elemento plano constituido por al menos dos bandas

plenas reunidas y unidas rígidamente entre sí, en cada una de las cuales está prevista una ranura estrecha, estando todas estas ranuras estrechas al menos aproximadamente alineadas entre sí y constituyendo la ranura de sujeción del elemento plano.

- 5. Estas ranuras alineadas pueden tener anchuras aproximadamente idénticas; o bien ser, al menos una de las ranuras alineadas ligeramente más ancha que la ó las otras ranuras alineadas, adaptándose estas diferentes anchuras para recibir una misma sección de conductores pudiendo ser al menos una de las ranuras alineadas más ancha que la ó las otras ranuras alineadas, y adaptándose para recibir un conductor de sección mayor.

La entrada de al menos una de las ranuras alineadas que constituye la ranura de sujeción del elemento plano, puede estar decalada con respecto a las entradas de las otras ranuras, según el eje longitudinal de la ranura; cuando estas ranuras tienen anchuras diferentes, la entrada de la ó de las ranuras más anchas está decalada en una dirección opuesta a la del fondo de las ranuras.

- 15.
- 20. El órgano de sujeción según una de las formas anteriormente citadas, comprende ventajosamente medios de retención del ó de los conductores en la ranura de sujeción del elemento plano, obturando estos medios al menos parcialmente la anchura de la ranura de sujeción; estos medios se unen elásticamente a una de las bandas planas apiladas próximas, de modo a desplazarse en una dirección aproximadamente transversal a las ranuras, contra la acción de su unión elástica.

- 25.
- 30. Algunas bandas planas que constituyen el elemento plano, se pueden unir a cada una de las bandas planas próximas por un puente hecho de una pieza, dispuesto en al menos una de las extremidades de las bandas planas; éste ó estos puentes

hecho de una pieza, dispuesto en al menos una de las extremidades de las bandas planas; éste ó estos puentes son realizados ventajosamente por plegado de una banda que comprende las ranuras previamente cortadas, pudiendo ser realizados éste ó estos plegados en acordeón o por enrollamiento sucesivo de cada parte que constituye una banda plana, alrededor de las bandas planas anteriormente plegadas. Las bandas planas apiladas pueden igualmente unirse de cualesquiera manera, por ejemplo por soldadura, remachado, pegadura, sobremoldeo; pueden incluso unirse entre sí, por ejemplo en una sola de sus extremidades, por un elemento de mantenimiento común en el que se insertan ó sobremoldean. En el caso en que las bandas planas unidas por puentes se dispongan en acordeón, el medio de retención del ó de los conductores es ventajosamente soportado por la última banda plana del apilamiento, participando el puente que la une a la banda plana adyacente, en la unión elástica de los medios de retención.

5.

10.

15.

El órgano de sujeción según una de las formas anteriormente citadas, comprende ventajosamente medios destinados a limitar la deformación de las paredes de las ranuras de al menos algunas de las bandas planas apiladas; estos medios están previstos en la banda plana incluso que comprende la ranura y están constituidos por un asa que une las dos paredes de cada ranura cerca de la abertura de ésta.

20.

25.

El dibujo anexo ilustra a título de ejemplo, una forma de realización conforme a la presente invención.

La figura 1 representa, según una vista en perspectiva, una forma de realización según la invención.

La figura 2 representa, según una vista en planta el órgano de sujeción de la figura 1, en el cuál las entradas

30.

ven decaledas.

La figura 3 representa, según una vista en planta el órgano de sujeción de la figura 1, en el cuál las ramas de sujeción tienen diferente anchura.

- 5. Tal y como se representa en la figura 1, el órgano de sujeción conforme a la presente invención comprende dos bandas planas 1 y 2 apiladas y unidas entre sí por un puente 3 hecho de una pieza, dispuesto en una de las extremidades de las bandas planas. La banda plana 1 es más larga y sirve por ejemplo para fijación del órgano de sujeción sobre un soporte no representado. Las bandas planas 1 y 2, comprenden respectivamente ranuras 4 y 5 alineadas y anchuras idénticas. Las ranuras 4 y 5 comprenden cada una, una escotadura cónica, respectivamente 6 y 7; estas escotaduras 6 y 7 están alineadas; las dos ranuras 4 y 5 tienen por ejemplo una anchura de 0,2 mm, y cada una de las bandas planas tiene un espesor de 0,2 mm. Las dos ranuras relativamente estrechas 4 y 5, constituyen así una ranura de sujeción 8 de anchura 0,2 mm, realizada en un elemento plano 9 de 0,4 mm. de espesor, estando constituido este elemento por las dos bandas planas 1 y 2 apiladas. El puente 3 está realizado por plegado de la banda en la que han sido cortadas las ranuras 4 y 5 así como las escotaduras cónicas 6 y 7.
- 10.
- 15.
- 20.

- 25. En dicho órgano de sujeción, un conductor 11 puede introducirse por inserción según 10 en la ranura de sujeción 8; en un primer tiempo, las entradas cónicas 6 y 7 cortan la vaina aislante 12 que rodea al conductor; en un segundo tiempo, el conductor 11 es deformado por su parte elásticamente para adaptarse a la anchura de la ranura de sujeción 8 en la que queda mantenido por sujeción.
- 30.

El puente 3, podría sumprimirse, uniendose las bandas planas 1 y 2 por puntos de soldadura.

5. Como puede verse en la figura 2, la entrada 18 de la ranura 4 está decalada con respecto a la entrada 19 de la ranura 5, según el eje longitudinal de estas ranuras; las escotaduras 6 y 7 correspondientes están decaladas en el mismo sentido. Estos decalajes tienen como finalidad facilitar la inserción del conductor 11 y de su envoltura aislante 12 en efecto, tanto la cortadura del aislante como la inserción del conductor 11 se efectúan en dos etapas, siendo así disminuido el esfuerzo necesario para esta inserción, así como también el riesgo de rotura del conductor, lo que es particular interesante cuando el conductor tiene una pequeña sección.

10. Según se representa en la figura 3, una de las ranuras estrechas alineadas, la ranura 4, es más ancha que la ranura 5, adaptándose esta anchura para recibir un conductor 20 de mayor sección que la del conductor 11; la entrada 18 de la ranura 4 está como en el caso de la figura 3, decalada con respecto a la entrada 19 de la ranura 5, según 21, en una dirección opuesta a la del fondo de las ranuras. Las escotaduras 6 y 7 están también decaladas en el mismo sentido 21. Estos decalajes tienen como finalidad permitir la inserción, simultáneamente ó no, de dos conductores 11 y 20 de secciones diferentes. Así pues, el conductor 11 puede insertarse en la ranura 5 y el conductor 20 en la extremidad de la ranura 4, próxima de la entrada 18; se observa que, al insertarse cada conductor en una banda plana distinta, la sujeción del uno no es perturbada en modo alguno por la sujeción ulterior del otro.

20. Sin salir del marco de la presente invención, la

30.

5. anchura de la ranura podría ser únicamente ligeramente más ancha que la de la ranura 5; podría por ejemplo tener una anchura de 0,25 mm y la ranura 5 una anchura de 0,20 mm, adaptándose así estas anchuras para recibir una misma sección de conductor; el interés sería el mismo que el de la realización de la figura 3; una inserción progresiva del conductor sería así posible, siendo introducido este último, en una primera etapa, en la extremidad próxima de la entrada 18, de la ranura 4, y después en una segunda etapa, introducido en las dos ranuras 4 y 5. Sin salir del marco de la presente invención, las ranuras 4 y 5 podrían tener anchuras ligeramente diferentes sin que las entradas 18 y 19 de éstas ranuras, y las escotaduras correspondientes 6 y 7 fuesen decaledas.

15. El órgano de sujeción, objeto de la invención, puede utilizarse en particular en todos los casos en que se deba asegurar la sujeción de un conductor de poca sección. Una aplicación particularmente interesante es la conexión de las líneas de abonados sobre una cabeza de cable de repartidor de entrada.

20. Describa suficientemente la naturaleza del invento, así como la manera de realizarlo en la práctica, debe hacerse constar que las disposiciones anteriormente indicadas son susceptibles de modificaciones de detalle en cuanto no alteren su principio fundamental.

25.

REIVINDICACIONES

5. 1.- Organo de sujeción para la conexión de conductores eléctricos, de sección relativamente reducida, del tipo que comprende un elemento plano en el que está prevista al menos una ranura de sujeción, de anchura relativamente pequeña, con respecto al espesor del elemento plano, destinada a recibir a al menos un conductor, caracterizado porque el elemento plano está constituido por al menos dos bandas planas unidas y reunidas rigidamente entre sí, en cada una de las cuales está prevista una ranura estrecha, estando todas estas ranuras estrechas al menos aproximadamente alineadas entre sí y constituyendo la ranura de sujeción del elemento plano.

15. 2.- Organo de sujeción según la reivindicación 1, caracterizado porque las ranuras estrechas alineadas que constituyen la ranura de sujeción del elemento plano, tienen anchuras aproximadamente idénticas.

20. 3.- Organo de sujeción según la reivindicación 1, caracterizado porque al menos una de las ranuras estrechas alineadas que constituyen la ranura de sujeción del elemento plano, es ligeramente más ancha que la ó las otras ranuras alineadas, adaptándose estas diferentes anchuras para recibir una misma sección de conductor.

25. 4.- Organo de sujeción según la reivindicación 1, caracterizado porque al menos una de las ranuras estrechas alineadas que constituyen la ranura de sujeción del elemento plano, es más ancha que la ó las otras ranuras alineadas, y se adapta para recibir un conductor de sección más fuerte.

30. 5.- Organo de sujeción según la reivindicación 2, caracterizado porque al menos una de las bandas planas que constituyen

el elemento plano comprende una entrada de ranura, decalada con respecto a las otras entradas, para permitir la introducción en varias etapas del conductor en la ranura del elemento plano.

5.

6.- Organo de sujeción según una de las reivindicaciones 3 ó 4, caracterizado porque la entrada de la ó de las ranuras más anchas, está decalada con respecto a las entradas de las otras ranuras alineadas, en una dirección opuesta a la del fondo de las ranuras.

10.

7.- Organo de sujeción para la conexión de conductores eléctricos, caracterizado porque las dos bandas planas unidas están formadas por doblado de una banda única.

8.- Organo de sujeción para la conexión de conductores eléctricos, tal y como queda sustancialmente descrito en la presente Memoria y en los dibujos adjuntos.

15.

Esta Memoria consta de nueve hojas, escritas a máquina por una sola cara.

Madrid, 16 JUN. 1980

Etablissements CARPANO & PONS.

J. M. GOMEZ ACEBO Y POMBO

o. p. Firmado: J. Suarez Diaz

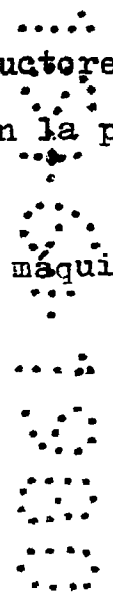


FIG. 1

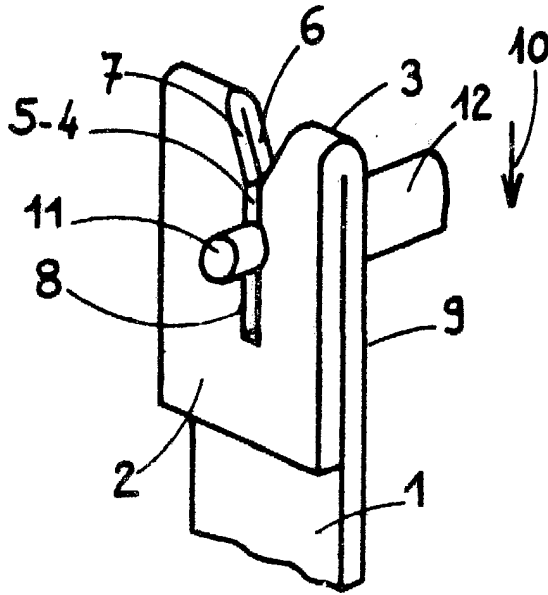


FIG. 2

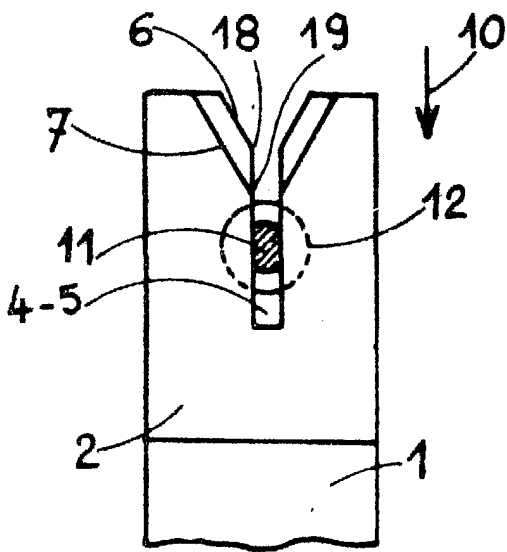
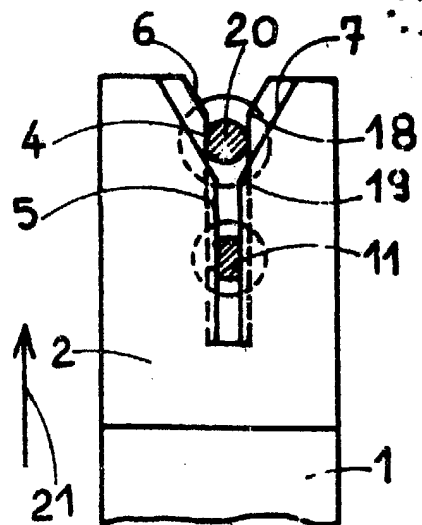


FIG. 3



ESCALA
 VARIABLE

Madrid

16 JUN 1900

J. M. GOMEZ-ACEDO Y PARRA
 e. s. Firmador J. Suarez Diaz