

AÑO

Expediente núm.



917589

REGISTRO DE LA PROPIEDAD INDUSTRIAL

PATENTE DE INVENCIÓN

MEMORIA DESCRIPTIVA

que se acompaña a la solicitud de

una **PATENTE DE** Invención por Veinte años, en España

a favor de

D. Angel Navarro Candel de nacionalidad
española domiciliado en Espinardo (Murcia)
calle de Ramón y Cajal núm. 20

por:

«PERFECCIONAMIENTOS EN LAS MÁQUINAS AUTOMÁTICAS FOTOGRAFICAS»
.....
.....

Nº 13265

Agente Sr. Ibañez

247582



247582

MEMORIA DESCRIPTIVA

para una Patente de Invención, por veinte años, por:
"PERFECCIONAMIENTOS EN LA MAQUINAS AMPLIADORAS FOTOGRAFICAS", a favor de D. Angel NAVARRO CANDEL, de nacionalidad española, residente en Espinardo (Murcia), Ramón y Cajal núm. 20.-

=====

Esta solicitud se refiere a aparatos fotográficos, en general, y en particular a unos perfeccionamientos en máquinas ampliadoras de estudio, que presenta ciertas ventajas técnicas sobre los aparatos conocidos.

5.-

En especial, en el ampliador fotográfico a que se refiere el invento, se ha buscado un manejo fácil de la máquina para lograr rápidamente un enfoque perfecto, así como eliminar un calentamiento excesivo de la cabeza.

10.-

Con estos fines a la vista, el invento se caracteriza porque la máquina ampliadora perfeccionada comprende, en



247582²⁶

- 15.- combinación: una base constituida por elementos tubulares, un tablero paralelo a la base, es decir, horizontal, capaz de adoptar varias posiciones distintas escalonadas en altura; un armazón lateral perpendicular a la base; un montante capaz de movimiento longitudinal ascendente y descendente dentro del armazón lateral; un mecanismo de maniobra para elevar o bajar el montante; una cabeza de ampliadora solidaria de la parte superior del montante y, por tanto, partícipe de sus movimientos de subida o bajada; teniendo esta cabeza un sistema de iluminación por luz reflejada y, colgando de ella, en su extremo para que quede aproximadamente centrado sobre el tablero, un sistema óptico consistente en un fuelle con su objetivo; una disposición de enfoque para dicho objetivo, consistente en una empuñadura para realizar un primer enfoque aproximado mediante desplazamiento vertical del fuelle y un sistema separado del fuelle pero conectado con él mediante una transmisión, capaz de desplazar el objetivo en pequeñas magnitudes para lograr un enfoque de precisión sobre el tablero de la ampliadora.
- 20.-
- 25.-
- 30.-

El invento se describirá con más detalle en lo que sigue con referencia al dibujo adjunto, cuya única figura representa una vista en alzado del aparato amplificador objeto de esta solicitud.

- 35.- Con referencia al dibujo, se verá que la ampliadora está constituida por una base formada por dos elementos tubulares -1-, -2- que tienen patas -3-, -4-, -5- para su apoyo sobre el piso del estudio. Desde esta base -1-, -2- se levanta un armazón o bastidor lateral, construido preferentemente, como el resto del aparato, de material metálico.
- 40.-

247582



45.-

Este bastidor lateral -6- tiene yuxtapuestos dos tubos verticales, -7- -8-, paralelos a él, que sirven de sostén a un tablero -9- destinado a colocar sobre él el papel fotográfico sobre el cual ha de realizarse la ampliación.

50.-

El tablero -9- queda apoyado, por un lado, por dos pequeños ganchos -10-, que enganchan en torno a espigas -11- previstas en los tubos verticales -7-, -8-; por otra parte el tablero -9- tiene dos puntales de tubo -12-, -13- que se apoyan también sobre los tubos -7-, -8- lográndose de este modo una perfecta estabilidad del mismo.

55.-

El invento prevé que el tablero -9- tenga cinco escalones graduables de elevación y descenso, con lo cual se obtiene una mayor comodidad en los trabajos de ampliación.

60.-

Dentro del amazón lateral -6- puede correr en sentido ascendente y descendente un montante vertical -14-, que, en su parte superior, lleva la cabeza de la ampliadora que se ha señalado en el dibujo, de un modo general, con el número de referencia -15-.

65.-

Esta cabeza, portadora del sistema de iluminación, lleva en su interior los elementos oportunos para ello, tal como lámpara de tipo adecuado, espejo reflector, condensador, etc., así como las aberturas de ventilación protegidas -16- para evitar un calentamiento excesivo de esta parte del aparato.

70.-

Colgando del extremo delantero de la cabeza -15- va un fuelle -17- que es portador del objetivo de la ampliadora. El movimiento de enfoque aproximado del objetivo ha de lograrse, ventajosamente, por desplazamiento rápido de toda la cabeza -15- y, para ello, de acuerdo con el invento, el montante -14- puede recibir un movimiento de ascenso o descenso por medio del volante -18- situado en el bastidor lateral -6-.



247582²⁶

75.- Por accionamiento de dicho volante -18- es movida una transmisión de cadena la cual actúa en sentido conveniente para elevar o bajar la cabeza -15-

80.- O bien, el volante -18- puede actuar de dispositivo de bloqueo para inmovilizar el movimiento del volante, y sólo cuando se desea desplazar a éste en uno u otro sentido, es desbloqueado su movimiento aflojando el volante -18-, con lo cual el montante puede bajarse o subirse fácilmente (por estar montado sobre cojinetes de bolas) gracias a un sistema de contrapesos adecuadamente estudiado denominado comúnmente "Sistema Catalina".

85.- El citado movimiento de ascenso y descenso de la cabeza permite conseguir ya el encuadramiento de la imagen sobre el papel colocado en el tablero. El enfoque aproximado después del encuadramiento de la imagen se logra a continuación extendiendo o contrayendo el fuelle -17- mediante una empuñadura situada a un lado del fuelle y el enfoque definitivo y preciso se logra finalmente accionando el botón -19- que, por medio de una transmisión adecuada, actúa a este efecto sobre el marco-portaobjetivo.

90.- Por la descripción que antecede se verá que el invento logra una ampliadora fotográfica de construcción robusta, de funcionamiento eficaz y de manejo cómodo.

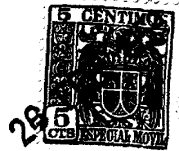
NOTA

95.- Descrito suficientemente el objeto de esta Patente se declaran de novedad y propia invención las siguientes:

REIVINDICACIONES

100.- 1a.- Perfeccionamientos en las máquinas ampliadoras fotográficas, que se caracterizan por haberse previsto en combinación: una base constituida por elementos tubulares, un tablero paralelo a la base, es decir, horizontal, capaz

247582

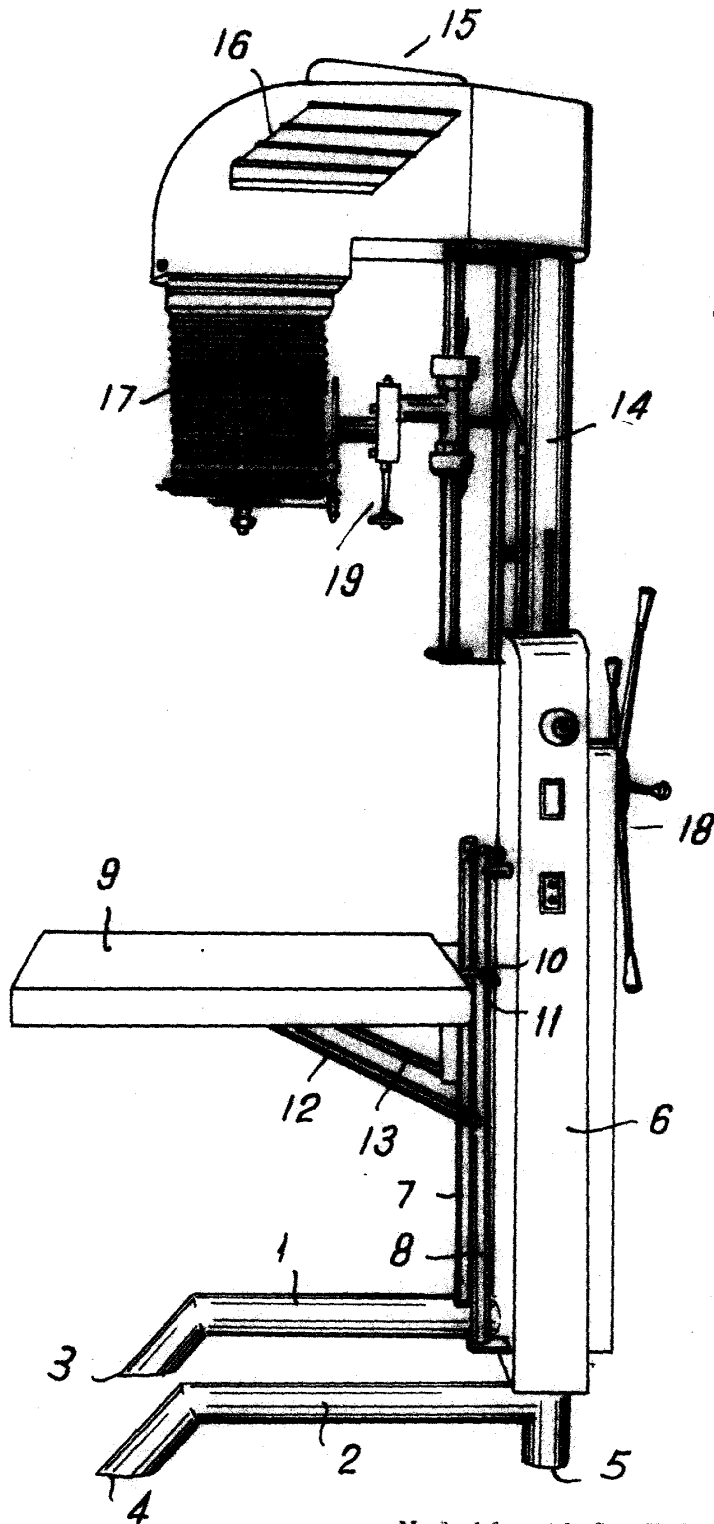


- 105.- de adoptar varias posiciones distintas escalonadas; un armazón lateral perpendicular a la base; un montante capaz de movimiento longitudinal ascendente y descendente dentro del armazón lateral; un mecanismo de maniobra de rueda catalina para subir o bajar dicho montante; una cabeza de ampliadora solidaria de la parte superior del montante y, por tanto, que participa de los movimientos de subida y bajada de éste, teniendo esta cabeza un sistema de iluminación por luz reflejada, y, colgando de ella, en su extremo para que quede aproximadamente centrado sobre el tablero, un sistema óptico consistente en un fuelle con su objetivo;
- 110.- una disposición de enfoque para dicho objetivo, consistente en una empuñadura para realizar un primer enfoque aproximado mediante desplazamiento vertical del fuelle, y un sistema separado del fuelle, pero conectado con él mediante una transmisión, capaz de desplazar el objetivo en pequeñas magnitudes para lograr un enfoque de precisión sobre el tablero de la ampliadora.
- 115.-
- 120.-

2ª.- "PERFECCIONAMIENTOS EN LAS MAQUINAS AMPLIADORAS FOTOGRAFICAS".

- 125.- Todo según se reivindica en la presente memoria de Patente de invención, que consta de cinco hojas escritas a máquina por una sola cara y correspondientes dibujos que la ilustran.

Madrid, 26 de Febrero de 1.959



247582

Madrid, 26 de Febrero de 1.959

ESCALA VARIABLE.