

1261

(19) ES	(11) NUMERO	(10) Y
(21)	247.561	
(22)	FECHA DE PRESENTACION	
	18-12-80	



MODELO DE UTILIDAD

1 ENE. 1982

(30) PRIORIDAD DES:	(31) NUMERO	(32) FECHA	(33) PAIS
---------------------	-------------	------------	-----------

(47) FECHA DE PUBLICIDAD	(51) CLASIFICACION INTERNACIONAL
	Int. Cl. 3 A63B1308

(54) TITULO DE LA INVENCIÓN

CANASTA PLEGABLE PARA BALONCESTO

(71) SOLICITANTE (S)

FELIX MARUGAN ANTORAN

DOMICILIO DEL SOLICITANTE

ZARAGOZA.- Arzobispo Domenech nº 12

(72) INVENTOR (ES)

EL MISMO

(73) TITULAR (ES)

EL MISMO

(74) REPRESENTANTE

VISITACION PERALTA ALVAREZ

MEMORIA DESCRIPTIVA

El presente registro de Modelo de Utilidad, concierne como su enunciado indica, a una canasta plegable para baloncesto, de acuerdo con la descripción detallada que de la misma se realiza, debiendo interpretarse siempre este concepto en su mas amplio sentido y nunca en limitativo.

5.-

Para la debida comprensión de este objeto, se adjunta a la presente memoria descriptiva una hoja de planos en la que a titulo de ejemplo se representan todas y cada una de las partes que la forman y relación que guardan entre sí.

10.-

En la citada hoja de dibujos queda representado:

FIGURA PRIMERA.- La misma muestra una vista lateral de la instalación deportiva cuyo registro se preconiza.

FIGURA SEGUNDA.- Es otra vista lateral de la instalación plegada.

15.-

FIGURA TERCERA.- Muestra una vista frontal de este conjunto - identificado en la fase de utilización racional.

En estas figuras y con el mismo valor en todas ellas, se aprecian las siguientes referencias:

20.-

A.- Base o plataforma.

B y C.- Brazos verticales.

D.- Brazo horizontal de soporte del tablero.

La base o plataforma -A- puede presentar dos modalidades: una de apoyos fijos, y otra de apoyos regulables de disco accionados por cilindros hidráulicos, además de llevar incorporadas ruedas giratorias que facilitan su traslado.

25.-

Una vez desligadas estas tres partes fundamentales de la portería pasaremos a su descripción y funcionamiento.

La figura 1 representa a la canasta en posición plegada, y en disposición de poder ser movida con facilidad por medio de las cua-

30.-

tro ruedas giratorias -G- que lleva acopladas la base -A-.

Una vez posicionada la canasta se accionan los cuatro cilindros -E- con sus correspondientes discos de apoyo -F- los cuales elevan la plataforma -A- separandola del suelo.

5.- Conseguida esta posición se ponen en funcionamiento los cilindros -H- que llevan simultaneamente los brazos -B y C- a través del punto de accionamiento -J-. Esta elevación simultanea puede realizarse por medio del paralelogramo formado por los ejes -K, M, N y L- figura 2.

10.- Los ejes de giro efectivo son los puntos -K y M-, a través de ellos los brazos B y C adquieren la posición vertical figura 2 y con ellos es trasladado el brazo horizontal -B- y elevado el tablero -T- por medio de los brazos -O y P- unidos ambos por el brazo -Q-. El tablero -T- tiene su punto de giro en el eje -R- y el brazo -O- tiene su giro en el eje -S-.

Una vez desplegada toda la canasta se compensa la longitud del brazo -D- y el peso del tablero -T- por medio de los contrapesos -I- situados en la parte posterior de la plataforma.

20.- Como seguridad lleva el tirante rígido -Z- el cual se monta una vez desplegada la portería.

Esta canasta de baloncesto llevará doble accionamiento de mando hidráulico: Uno motriz para circunstancias normales y otro normal para casos de falta de energía eléctrica o avería en el pabellón deportivo donde se instalen.

25.- -Todo ello proporciona una serie de ventajas a la canasta plegable que se menciona que carecen las actuales existentes en el mercado nacional.

-Fácil y rápido accionamiento hidráulico de plegado y desplegado.

30.- -Facilidad para su traslado y almacenamiento en pabellones



REIVINDICACIONES

1ª.- Canasta plegable para baloncesto, caracterizada esencialmente porque comprende una base o plataforma que presenta respectivamente apoyos fijos y regulables de disco accionados por cilindros hidráulicos que llevan incorporadas ruedas giratorias que facilitan sus desplazamientos.

5.-

2ª.- Canasta plegable para baloncesto, según la anterior reivindicación, caracterizada esencialmente porque comprende una estructura formada por unos brazos verticales apoyados en la base y que son basculantes por accionamiento hidráulico para su posicionado, existiendo otro brazo articulado a sus homólogos referidos que comportan la canasta propiamente dicha y un tablero con puntos de giro para su plegamiento en los brazos horizontales, contando el conjunto con un equipo hidráulico para su accionamiento con fijación en los puntos necesarios de la estructura básica, siendo este equipo motriz de doble accionamiento manual y eléctrico.

10.-

15.-

3ª.- CANASTA PLEGABLE PARA BALONCESTO.

Todo ello tal y como se describe en el cuerpo de esta memoria, que reivindica en su nota y se representa a título de ejemplo en la adjunta hoja de planos.

20.-

Madrid, 18 de Diciembre de 1.979

Visitación Realta

P. P.

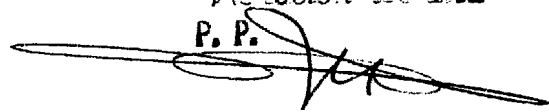


Fig. 1<sup>a</sup>

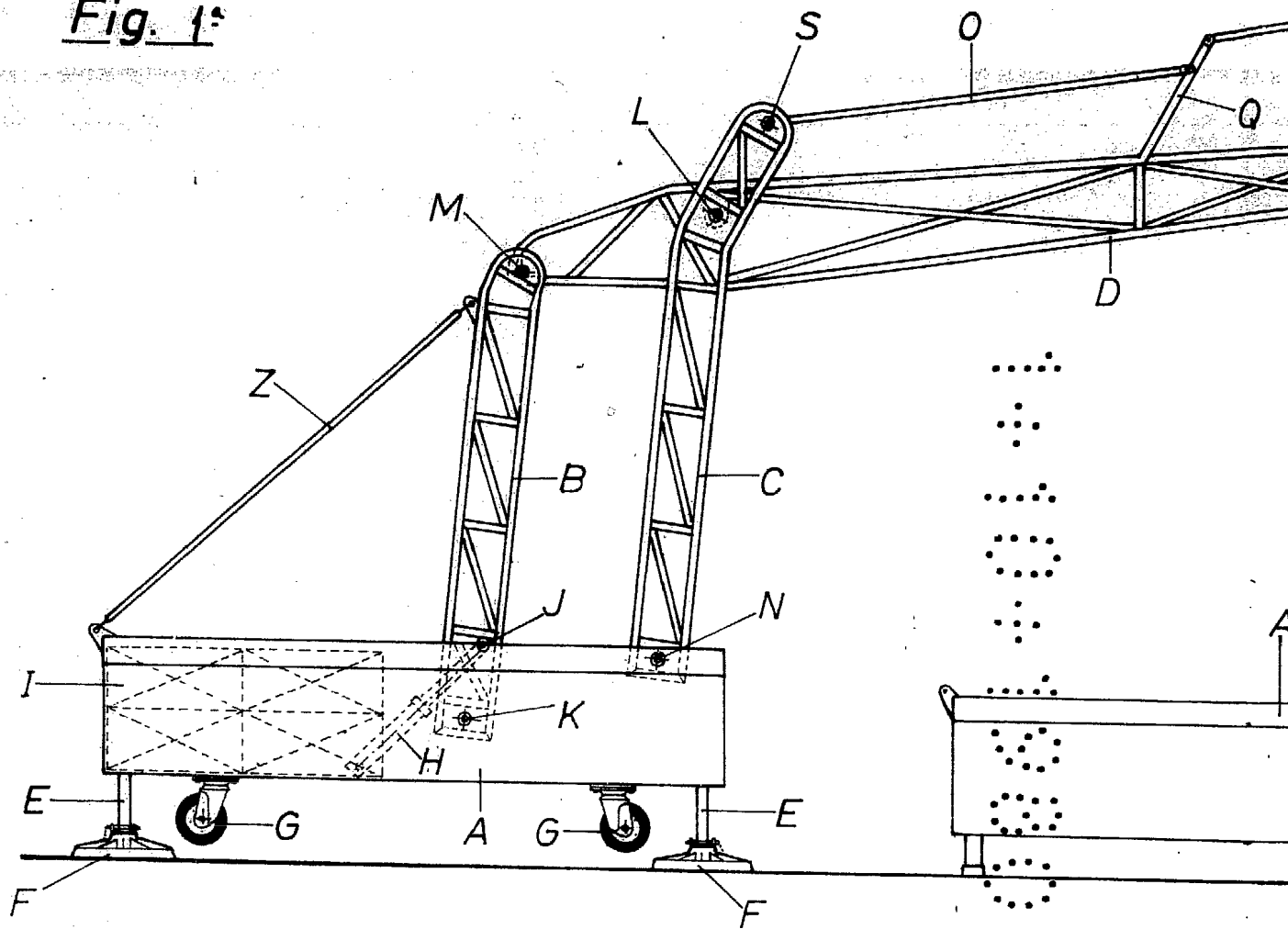
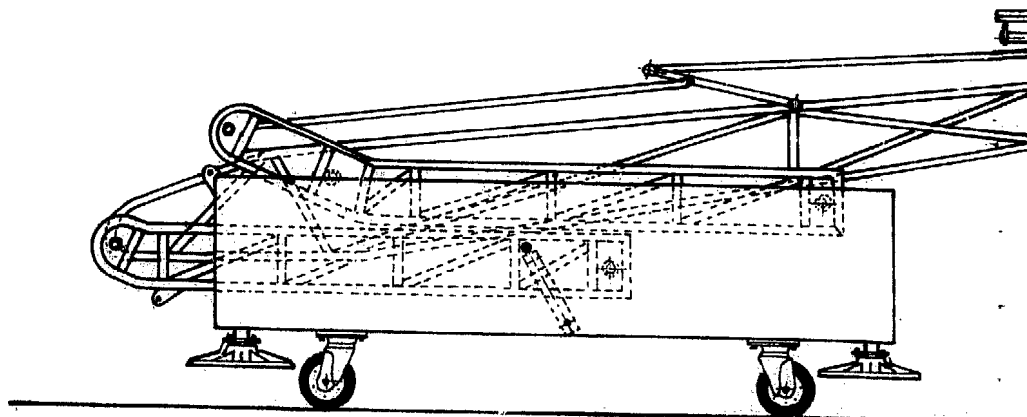


Fig. 2<sup>a</sup>



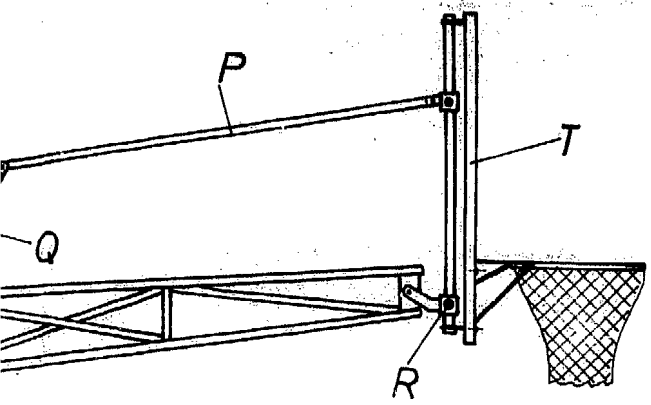
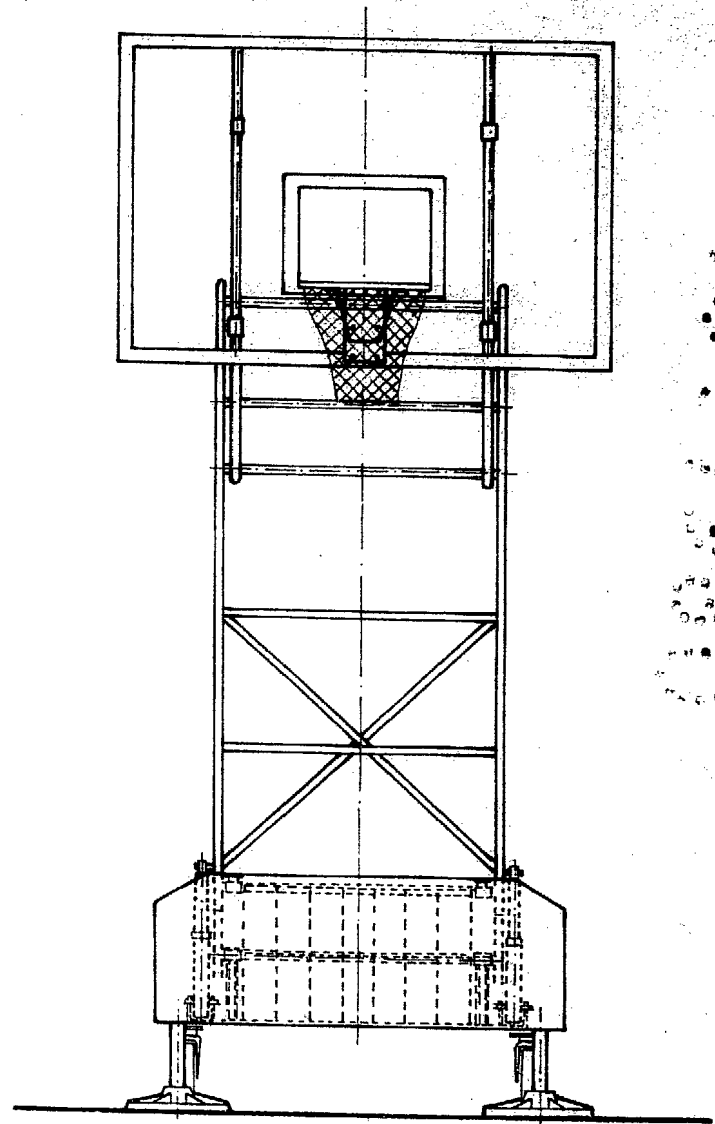
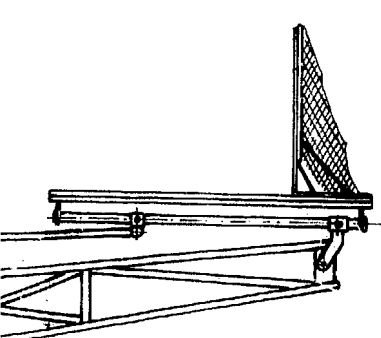
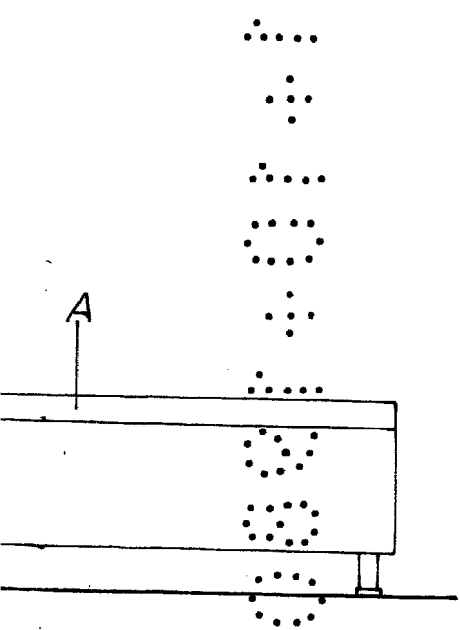


Fig. 3



*Escala variable*

*Madrid, -1 OCT. 1989*

*Visitación Peralta*

*P.P.*