



ESPAÑA

18-12-19

ES 11 21 22

NUMER	<b>247558</b>	Y
FECHA DE PRESENTACION		
<b>18 DIC. 1979</b>		

MODELO DE UTILIDAD

**1 ABR. 1980**

30 PRIORIDADES:	31 NUMERO	32 FECHA	33 PAIS
-----------------	-----------	----------	---------

47 FECHA DE PUBLICIDAD	61 CLASIFICACION INTERNACIONAL
	A 67 H 5/02

64 TITULO DE LA INVENCION

"PERFIL SUSPENSOR PARA CADENAS, ESPECIALMENTE DE CORTINA"

71 SOLICITANTE (S)

Don José M<sup>a</sup> SANS FOLCH

DOMICILIO DEL SOLICITANTE

c/. Muralla de Jaime II, 33 - MONTBLANCH (Tarragona)

72 INVENTOR (ES)

73 TITULAR (ES)

74 REPRESENTANTE

Don Jaime COMAS CARRERAS

MEMORIA DESCRIPTIVA

El presente modelo de utilidad se refiere a un nuevo perfil suspensor para cadena, especialmente de cortina, el cual ofrece varias e importantes ventajas con respecto a las ejecuciones usuales debido a contar con elementos de fácil fabricación y montaje y a su facilidad de instalación.

5.

Esencialmente, este nuevo perfil se caracteriza por estar constituido por un cuerpo tubular de material y dimensiones variables y de forma preferentemente prismática, cuyo cuerpo lo componen dos piezas ajustables, una a modo de receptáculo y la otra a manera de tapa, provistas ambas de sendos bordes debidamente conformados para acoplarse y fijarse por mutuo enganche, apareciendo en la cara inferior de este mismo perfil tubular una serie de aberturas destinadas a paso y retención de los terminales superiores de otras tantas ristras o cadenas, las cuales quedan auxiliariamente inmovilizadas en su posición merced al propio cierre de los dos elementos que integran el referido perfil, que viene completado con los oportunos orificios para su montaje a una pared o techo.

10.

15.

El sistema de acoplamiento es normalmente a presión entre los cuatro bordes de los componentes (receptáculo y tapa) del cuerpo tubular aludido, sistema de acoplamiento que viene determinado por un juego de entrantes y salientes de encaje mutuo, poseyendo el borde del elemento que obra de tapa y que carece de los orificios de suspensión de las ristras o cadenas un listón complementario que, junto con dicho borde y paralelo al mismo actúa con él de tope o limitador de la posición de tales ristras o cadenas en su enganche dentro del referido perfil.

20.

15.

Las aberturas que posee el lado inferior o fondo del receptáculo del repetido cuerpo tubular para retener a las cadenas o ris-

tras están constituidas por cortes transversales abiertos en el margen, los cuales quedan delimitados por el propio sistema de enganche inferior del elemento tapa aplicado al poseedor de tales aberturas.

5. El elemento de este perfil que ha de quedar adosado al techo o a la pared presenta líneas de control, a modo, por lo regular, de otros tantos acanalamientos o ranuras en el propio material, previstas para orientación en el momento de practicar los oportunos orificios para los clavos fijadores, líneas que figuran siempre en el receptáculo portador de las aberturas inferiores de suspensión antes indicadas.

10. Para la mejor comprensión de la presente memoria descriptiva, se acompaña una hoja de dibujos en la que, tan sólo a título de ejemplo y no limitativo, se representa un caso práctico de ejecución de un perfil suspensor de las características generales expuestas.

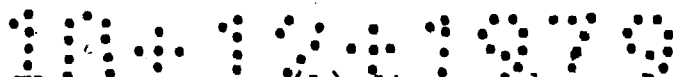
15. En dichos dibujos,

La Fig. 1 es una vista en alzado seccionado de los dos componentes separados de este perfil;

La Fig. 2 equivale a la anterior, pero ahora con los citados elementos acoplados o en fase de cierre; y

20. La Fig. 3 es una vista en perspectiva del mencionado perfil de las figuras anteriores.

25. El objeto de esta petición está compuesto por un perfil tubular, normalmente de sección cuadrangular, de metal o de cualquier otro material adecuado, dividido en dos partes ajustables (1) (receptáculo) y (2) (tapa), de las cuales la primera es la que dispone de los medios de fijación, determinados por orificios (3), los cuales se practican en el momento del montaje, para lo cual sirven unas canales de guía u orientación (4).



El componente (1) dispone de un borde entrado superior do-  
tado de un resalte (5), que queda contiguo al entrante (6), en tanto  
que el borde opuesto o bajo ofrece asimismo un entrante (7) y el re-  
salte (8), así como va provista, en esta parte, de una serie de enta-  
5. llas o cortes transversales (9), con la función de dar entrada later-  
ral a las cadenas o ristras de canutillos, bolas, eslabones o simi-  
lar, tal como se aprecia en las Figs. 1 y 2.

Para fijar la posición de estas ristras y cerrar el per-  
fil, el elemento (1) se halla completado con el (2), que dispone, en  
10. su parte alta, de un borde con resalte (11), figurando en la parte  
inferior otro similar (12), que hace pareja con un listón paralelo  
(13).

En la Fig. 2 se aprecia que el cierre o ajuste de las dos  
partes (1) y (2) del mencionado perfil se realiza a presión y por en-  
caje de (11) dentro de (6) y de (12) dentro de (7), actuando en esta  
15. posición el borde (12) y el listón (13) de tope o limitación para la  
cadena o similar (10) una vez introducida en la escotadura correspon-  
diente (9).

El resultado de este acoplamiento es un perfil tubular  
20. prismático, exteriormente liso por la cara vista, el cual oculta en  
su interior todos los extremos de enganche de las cadenas o ristras  
(10), como aparece claramente en la Fig. 3.

Los puntos principales de este perfil tubular son los si-  
guientes:

25. a) Los dos elementos (recptáculo y tapa) que integran el  
perfil pueden ser de metal o plástico y estar conformados mediante  
cualquier procedimiento convencional;

b) El ajuste entre dichos dos elementos se obtiene por

simple presión, la cual da lugar a un cierre efectivo lateral del cuerpo prismático con una cara vista completamente lisa;

c) Las indicaciones (3) permiten practicar los orificios (3) (para la pared o para el techo) a la altura o situación que interese;

d) Las cadenas o ristras (10) quedan siempre perfectamente inmovilizadas por su extremo superior dentro del propio perfil tubular;

e) El dimensionado del fondo o cara inferior de este perfil es suficiente para practicar en ella los cortes transversales en el borde correspondiente para el ensartado de las referidas ristras o cadenas, tal como ha quedado claramente representado.

Serán independientes del objeto de la invención los materiales, formas y dimensiones de los elementos que integran el perfil suspensor descrito, siempre que las variaciones que se introduzcan no afecten a su esencialidad.



REIVINDICACIONES

Se reivindica como objeto del presente Modelo de Utilidad:

1ª.-Perfil suspensor para cadenas, especialmente de corti-

5. na, que se caracteriza esencialmente por estar constituido por un cuerpo tubular de material y dimensiones variables y de forma preferentemente prismática, cuyo cuerpo lo componen dos piezas ajustables, una a modo de receptáculo y la otra a manera de tapa, provistas ambas de sendos bordes debidamente conformados para acoplarse y fijarse por mutuo enganche, apareciendo en la cara inferior de este mismo perfil tubular una serie de aberturas destinadas a paso y retención de los terminales superiores de otras tantas ristras o cadenas, las cuales quedan auxiliariamente inmovilizadas en su posición merced al propio cierre de los dos elementos que integran el referido perfil, que viene completado con los oportunos orificios para su montaje a una pared o techo.

10. 2ª.-Perfil suspensor para cadenas, especialmente de corti-  
na, según la reivindicación anterior, que se caracteriza por el hecho de que el sistema de acoplamiento es normalmente a presión entre los cuatro bordes de los componentes (receptáculo y tapa) del cuerpo tubular aludido, sistema de acoplamiento que viene determinado por un juego de entrantes y salientes de encaje mutuo, poseyendo el borde del elemento que obra de tapa y que carece de los orificios de suspensión de las ristras o cadenas un listón complementario que, junto con dicho borde y paralelo al mismo actúa con él de tope o limitador de la posición de tales ristras o cadenas en su enganche dentro del referido perfil.

15. 3ª.-Perfil suspensor para cadenas, especialmente de corti-



na, según las reivindicaciones 1 y 2, que se caracteriza por el hecho de que las aberturas que posee el lado inferior o fondo del receptáculo del repetido cuerpo tubular para retener a las cadenas o ristas están constituidas por cortes transversales abiertos en el margen, los cuales quedan delimitados por el propio sistema de enganche inferior del elemento tapa aplicado al poseedor de tales aberturas.

5.

4ª.-Perfil suspensor para cadenas, especialmente de cortina, según las reivindicaciones 1 a 3, que se caracteriza por el hecho de que el elemento de este perfil que ha de quedar adosado al techo o a la pared presenta líneas de control, a modo, por lo regular, de otros tantos acanalamientos o ranuras en el propio material, previstas para orientación en el momento de practicar los oportunos orificios para los clavos fijadores, líneas que figuran siempre en el receptáculo portador de las aberturas inferiores de suspensión antes indicadas.

10.

15.

5ª.-PERFIL SUSPENSOR PARA CADENAS, ESPECIALMENTE DE CORTINA.

Sean cuales fueren las circunstancias que concurren con la esencialidad propia de la misma.

Consta la presente Memoria descriptiva de siete páginas mecanografiadas por una sola cara y va acompañada de una hoja de dibujos aclarativos.

Madrid, 18 diciembre 1979

P. A.

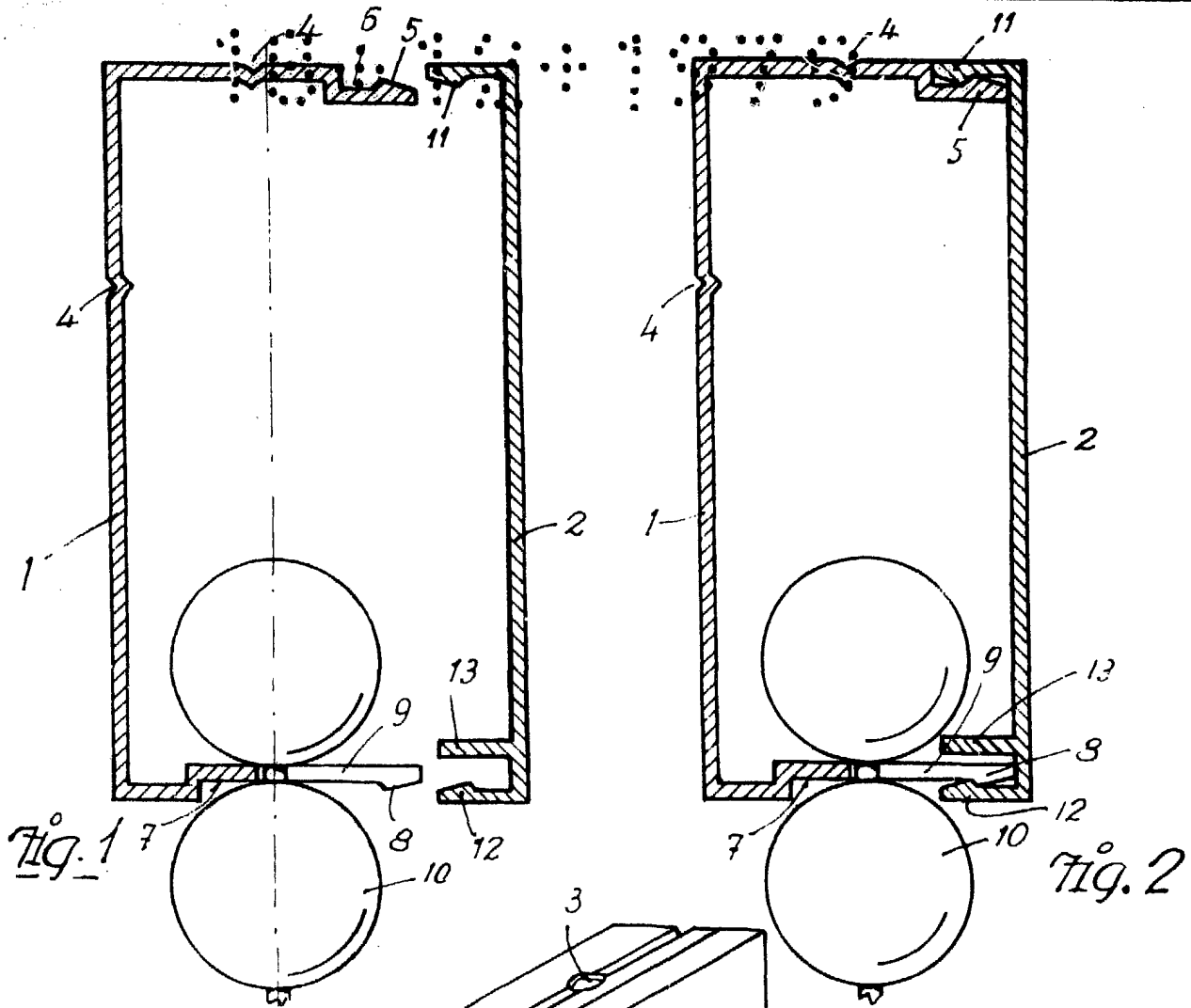


Fig. 1

Fig. 2

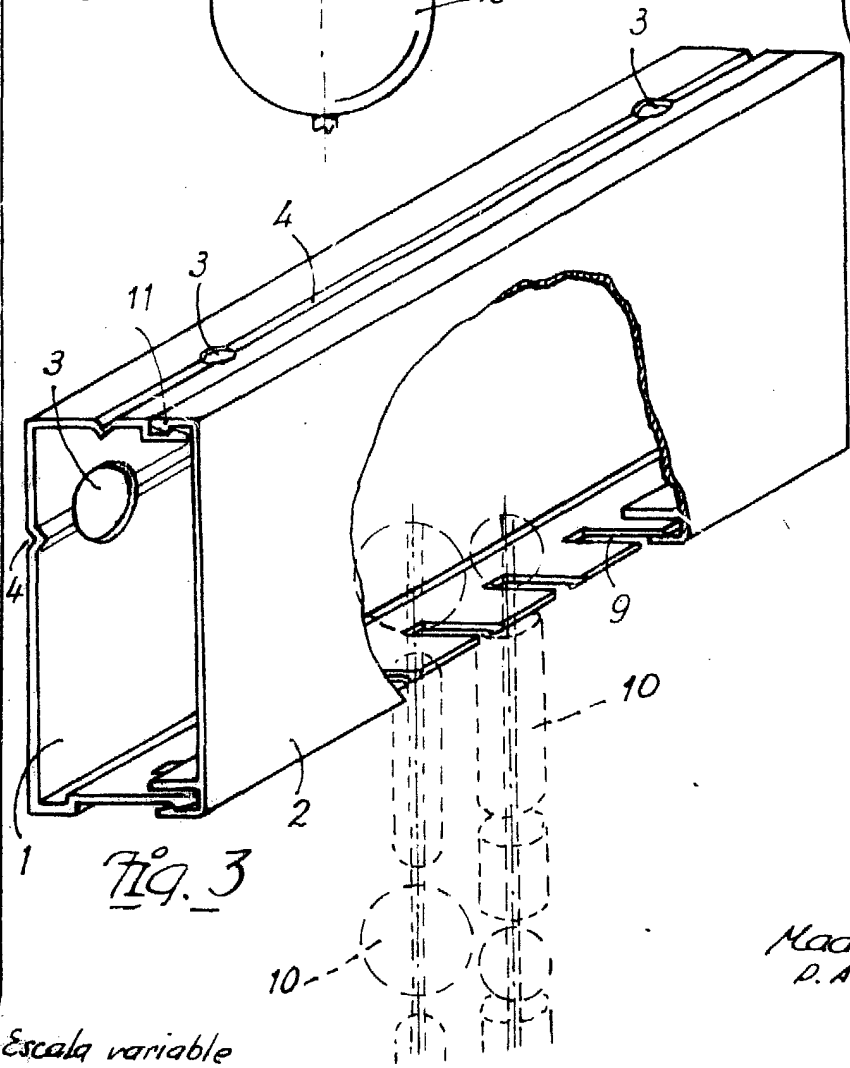


Fig. 3

Madrid, 18 Dicbre. 1979  
P.A.

Escala variable