



ESPAÑA

19 ES	11 NUMERO	247549	10 Y
	21		
	22 FECHA DE PRESENTACION	18 MAR. 1979	

MODELO DE UTILIDAD

51 JUL 1980

30 PRIORIDADES:	32 FECHA	33 PAIS
31 NUMERO		
78 07 765	17-3-78	FRANCIA.

47 FECHA DE PUBLICIDAD	51 CLASIFICACION INTERNACIONAL
	B42D 11/00; B42D 12/00

54 TITULO DE LA INVENCIÓN

"LIBRETA PARA REALIZAR EL INVENTARIO DE LAS EXISTENCIAS DE PRODUCTOS CONGELADOS"

71 SOLICITANTE (S)

RATGEST LIMITED  
Mr. CLAUDE LORGIS

DOMICILIO DEL SOLICITANTE

18 Piermont House 33 Pier Road, ST. HELIER JERSEY  
28 Rue de la Monnerie CERISY BELLE ETOILE 61100 FLERS (Francia)

72 INVENTOR (ES)

Mr. CLAUDE BORGIS

73 TITULAR (ES)

RATGEST LIMITED  
Mr. CLAUDE LORGIS

74 REPRESENTANTE

D. CARLOS BALLESTERO SIERRA

Se trata de una libreta destinada a facilitar la contabilidad de las existencias de productos congelados, supercongelados, etc.

5 Esta libreta se destina particularmente a ser utilizada por el ama de casa que la permita una utilización racional del congelador y una visualización permanente de los productos contenidos en éste.

10 La libreta, según la presente invención, es del tipo constituido por una cubierta formada por dos tapas rígidas articuladas juntas a lo largo de uno de sus bordes y que se caracteriza porque una de las tapas dispone en su cara interior, una serie de hojitas de las que cada página contiene, por lo menos, dos divisiones, es decir una primera división y una segunda división, provista de un signo de identificación, mientras que la otra tapa esta provista en su cara interna de una serie de bloques de etiquetas adhesivas, compuesta cada etiqueta adhesiva por dos partes separables, presentando la primera parte una serie de casillas destinadas a recibir identificaciones sobre el producto a someter a inventario y destinada a ser pagada sobre la primera división de una hojita, mientras que la segunda parte está destinada a recibir un signo de identificación correspondiente al de la segunda división de la hojita sobre la primera división de la cual ha sido fijada la primera parte de la etiqueta.

25 Gracias a esta disposición, se consigue una libreta particularmente práctica de la que se retira una etiqueta sobre la primera parte en la cual se inscribe, en los casos previstos a este efecto, la fecha, la calidad del producto, la cantidad etc. estando pegada esta primera parte sobre una división de la hojita cuya otra división contiene un signo tal como una cifra o

30

una letra referenciada en la segunda parte de la etiqueta.  
De preferencia, cada hojita está dividida en casillas, conteniendo cada casilla dos divisiones.

35

Según otra característica particular, los bloques de etiquetas adhesivas tienen colores diferentes, lo que facilita más la visualización correspondiendo, por ejemplo, las etiquetas rojas a la carne, verdes a las legumbres, las amarillas al pescado, etc.

40

Los bloques de etiquetas adhesivas están montados de manera amovible sobre la cara interna de la cubierta a fin de poderse la reemplazar cuando están terminados.

45

Según otra característica de detalle, las hojitas están unidas en un cuadernillo, pudiendo éste ser montado de manera amovible sobre la cara interna correspondiente de la tapa de la cubierta de manera que pueda reemplazarse cuando se termine.

El invento se describirá con más detalle haciendo referencia a un modo de realización particular que solamente se indica a título de ejemplo y que está representado en la figura única que es una vista en perspectiva de una libreta según la invención.

50

La libreta representada en la figura está compuesta por una imitación de cuero de vinilo (1) formada por dos tapas (2 y 4), articuladas a lo largo de uno de sus bordes longitudinales. La tapa (2) dispone de una ligadura elástica (3) que forma cinco bucles en cada uno de los cuales se inserta un bloque de etiquetas adhesivas (6), pudiendo cada uno de dichos bloques tener un color distinto al del bloque vecino.

55

Cada etiqueta del bloque (6) está constituida por dos partes (8 y 9) que son separables la una de la otra a lo largo de unas perforaciones de ruptura (7).

60

Cada parte (9) comprende casillas (9', 9'', 9''', 9''''', 9''''').

estando cada una de dichas casillas destinada a recibir indicaciones sobre la naturaleza del producto congelado, como, por ejemplo, la fecha de congelación, el peso del producto, la fecha en que deberá consumirse el producto, el número de piezas que representa el producto, etc.

65

La parte (9) puede, además contener inscripciones que indiquen al ama de casa la manera en que deberá congelarse el producto su temperatura de conservación, etc.

Cada una de las partes (8) está provista de un círculo (15) destinado a recibir un signo de identificación, por ejemplo: una cifra.

70

Cada etiqueta preferentemente es autoadhesiva, y la parte revestida de sustancia adhesiva está protegida por una película de protección separable.

75

Sobre la tapa (4) está fijado un cuadernillo designado en su conjunto por la referencia 5. El cuadernillo (5) puede presentar una hoja cubierta acartonada que se inserta en una bolsa prevista en cara interna de la tapa (4), lo que permite, cuando el cuadernillo se ha terminado, retirarlo y sustituirlo por otro cuadernillo nuevo.

80

Cada página (10) del cuadernillo dispone de cinco casillas (11), conteniendo dos partes (12 y 13).

Las partes (12) están destinadas a recibir las partes (9) de las etiquetas previamente rellenas, mientras que las partes (13) contienen un signo (14), constituido en este caso por una cifra, estando destinada esta cifra a ser referenciada en los círculos (15) de las partes (8), de las etiquetas.

85

La libreta según la presente invención se utiliza de la manera siguiente:

90

Suponiendo que el ama de casa desea congelar un trozo de carne

y que el bloque de etiquetas (6) previsto en la proximidad de la extremidad superior de la tapa (2) corresponde a las carnes, el ama de casa separa una etiqueta de dicho bloque e ingcribe en la parte (9) en las diferentes casillas (9<sup>1</sup> a 9<sup>11</sup>) las diferentes características que corresponden al trozo de carne. Inscribe en la parte (8) un signo de identificación que corresponde al signo (14) elegido en el cuadernillo, después separa a continuación las partes (8 y 9) y fija sobre dicha pieza de carne a conservar la parte (8) cuya cara adhesiva ha sido separada de la película de protección, mientras que la película de protección, mientras que la parte (9) se pega sobre la hoja del cuadernillo (5) en la división (12) escogida. Se procederá de la misma manera para cada producto conservado y al hojear el cuadernillo (5), se tendrá una visualización del conjunto de los productos contenidos en el congelador. Cuando se consumen los productos, basta con tachar las casillas (11) que corresponden a los productos que no están almacenados. Entendiéndose que, la invención no está limitada al modo de realización que acaba de ser descrito y se ha representado graficamente, se podrán aportar a la misma numeros modificaciones de detalles, sin apartarse para ello del cuadro de la invención, por ejemplo hojitas que pudieran contener recordatorios de las reglas básicas de la congelación o supercongelación.

95

100

110

115

REIVINDICACIONES

10 LIBRETA PARA REALIZAR EL INVENTARIO DE LAS EXISTENCIAS DE PRODUCTOS CONGELADOS, del tipo definido por una cubierta que se organiza en forma de libreta con dos tapas rígidas articuladas, y unidas a lo largo de uno de sus bordes longitudinales o lomo, caracterizada porque una de las tapas dispone de una ligadura elástica que forma una serie de bucles en función de la inserción de un conjunto de bloques o tacos de etiquetas autoadhesivas, pudiendo cada uno de dichos bloques tener un color distinto a los restantes, es decir cada taco se distingue de sus homónimos por el colorido, a la vez que cada etiqueta se organiza en dos partes separables, a lo largo de unas perforaciones de ruptura, una de las cuales lleva casillas o divisiones destinadas a recibir indicaciones sobre la naturaleza del producto y también forma de congelarlo correctamente, mientras que la otra parte dispone de un círculo reservado a recibir un signo de identificación o una cifra, siendo todos los bloques de etiquetas amovibles o de "quita y pon", que permiten su renovación periódica cuando alguno se agote en su utilización práctica.

120

125

130

135

20 LIBRETA PARA REALIZAR EL INVENTARIO DE LAS EXISTENCIAS DE PRODUCTOS CONGELADOS, según reivindicación anterior, caracterizada porque en la segunda tapa está vinculada amoviblemente un cuadernillo de varias hojas, cuyas caras vistas disponen de tantas casillas como bloques existan en la tapa contraria, divididas en dos partes, la primera destinada a recibir las partes de las etiquetas previstas de casillas, previamente rellenas con los datos que convengan, mientras que la parte otra contiene un signo o cifra que se corresponde referenciado en dos círculos existentes en la parte correspondiente de las et

140

145

quetas provistas de un circulo de identificación.

3ª LIBRETA PARA REALIZAR EL INVENTARIO DE LAS EXISTENCIAS DE PRODUCTOS CONGELADOS.

150

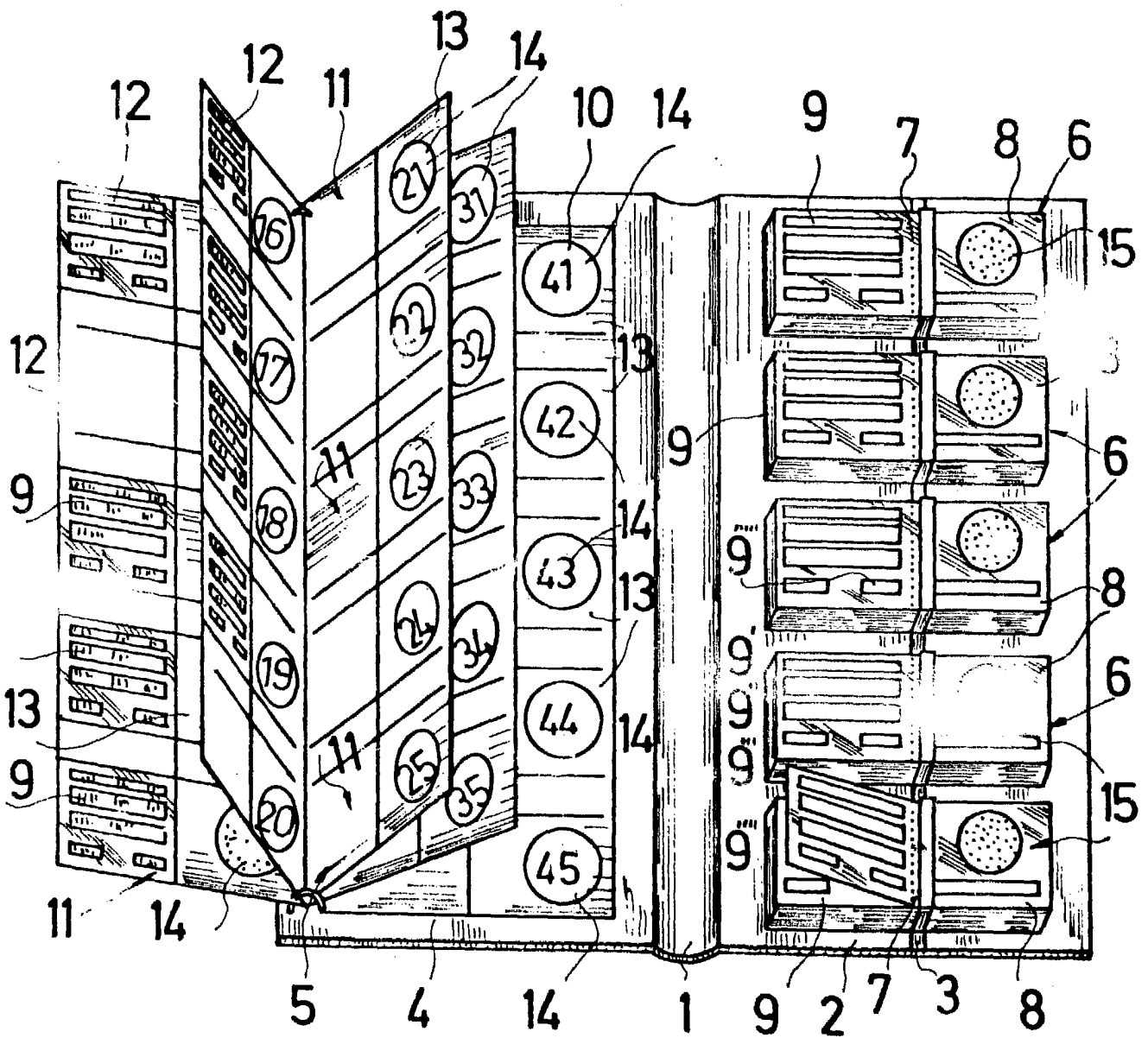
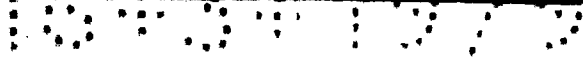
16 MAR. 1979

MADRID,

*Carlos Palomo*

1550





16 MAR. 1979

MADRID

*Claudio Lorgis*