

MINISTERIO DE INDUSTRIA Y ENERGIA

Registro de la Propiedad Industrial



ESPAÑA

10	ES	11	247542	10	Y
		21			
		22	FECHA DE PRESENTACION		
			15-2-1979		

1 NOV. 1982

MODELO DE UTILIDAD

30	PRIORIDADES:	32	FECHA	33	PAIS
	31	NUMERO			
		A 1164/78	17-2-1978		Austria

47	FECHA DE PUBLICIDAD	51	CLASIFICACION INTERNACIONAL
			F16B 13/04

54	TITULO DE LA INVENCIÓN
	"TACO-ABRAZADERA PARA LA FIJACION DE CABLES Y SIMILARES"

71	SOLICITANTE (S)
	JOHANN FIALA (18566/JR)

	DOMICILIO DEL SOLICITANTE
	Griegstrasse 1-3/9, A-120C Viena XX, Austria

72	INVENTOR (ES)
	El mismo solicitante

73	TITULAR (ES)

74	REPRESENTANTE
	DON FERNANDO DE ELZABURU MARQUEZ (P.-71.099)

jga

1 El invento se refiere a una abrazadera-taco para la fijación de cables y similares, cuyo vástago está formado por dos alas en especial dentadas exteriormente y expansibles.

5 Se conocen ya tacos en los cuales el alojamiento para un cable está hecho en forma de gancho. Así, por ejemplo, la Memoria de la patente australiana No. 40566/72 enseña un taco que tiene dos alas pero en el cual sólo una ala termina libremente y la otra forma el gancho de recepción para el cable. Por la Memoria de la patente de No. 780.956 se dió a conocer un taco que puede compararse en esencia a un gancho que puede introducirse con su vástago en un agujero, estando prevista para revestir el vástago una parte especial que es oprimida por medio de un tornillo contra la pared del agujero, quedando el tornillo entre el vástago del gancho y la parte adicional. Por el hecho de que los dos tacos antes mencionados tienen hecha la parte del alojamiento del cable en forma de gancho, no puede asegurarse una conducción segura del cable incluso después de introducir el taco en el agujero. Efectivamente, el cable puede saltar fuera de la parte de gancho en cualquier momento.

15 Estos inconvenientes sólo pueden suprimirse por el hecho de que, en el caso de un taco de la clase mencionada al principio, las dos alas terminen libremente y estén unidas entre sí por medio de una pieza de unión a modo de charnela, configurada en esencia en forma de arco de círculo, que sirve para recibir el cable. Gracias a esta configuración del objeto del invento, el cable está rodeado por completo por la parte de recepción y, por ello, no

1 puede sacarse del taco. De este modo se garantiza una re-
tención segura del cable por el taco.

5 Desarrollando el invento, el taco-abrazadera,
partiendo de la pieza de unión a modo de charnela puede
hacerse con nervios longitudinales que se estrechan hacia
los extremos libres de las alas, terminando los nervios
longitudinales preferiblemente en el extremo del dentado
contiguo a la pieza de unión. Gracias a esta configura-
ción del invento se consigue que en el empleo práctico del
10 taco el cable pueda primero ser retenido por medio de la
abrazadera, mientras ésta es introducida hasta el inicio
del nervio longitudinal en el agujero de la mamposteria,
y la fijación definitiva se consigue por inserción adicio-
nal del taco hasta que el ramal de cable ha sido llevado a
15 la posición deseada.

Para garantizar una separación determinada en
entre el objeto a retener mediante la abrazadera-taco (por
ejemplo, un tubo o también un cable de diámetro relativa-
mente grande) contra el muro, en una realización adicional
20 del invento se prevé que las alas, en el lado exterior,
en la zona de la pieza de unión, estén dotadas de resaltes
que forman un tope para la abrazadera-taco contra el muro.

De acuerdo con otra forma de ejecución del ob-
jeto del invento, se prevé que las alas, en la posición
25 cerrada, estén aseguradas contra desplazamiento en direc-
ción de la extensión longitudinal de las mismas, con prefe-
rencia por un ensamble de ranura y lengüeta dispuestas en
los lados interiores de las alas. Gracias a esta medida
se evita que, al sostener objetos pesados, la abrazadera
30 sea sacada de la pared o que la pieza de unión se ensanche

1 tanto que un ala se desplace con relación a la otra, con lo que se anularía la firme sujeción del objeto a retener en la pieza de unión.

5 El invento se describirá con más detalle a continuación con referencia a ejemplos de realización representados en el dibujo, en el cual muestran:

La fig. 1, una primera forma de ejecución de una abrazadera de acuerdo con el invento en estado abierto;

10 la fig. 2, la abrazadera de la fig. 1 en estado cerrado;

la fig. 3, un corte dado a través de una pared con una abrazadera-taco introducida en ella;

15 la fig. 4, una representación en perspectiva de un cable fijado a una pared con ayuda de una abrazadera-taco de acuerdo con el invento;

la fig. 5, la vista lateral de una abrazadera-taco asociada a la fig. 2;

20 la fig. 6, otra forma de realización de una abrazadera-taco en estado abierto;

la fig. 7, la abrazadera según la fig. 6 en estado cerrado; y

la fig. 8, la vista lateral correspondiente a la fig. 7.

25 en el dibujo (figs. 3, 4) se ha designado con 1 un cable fijado a una pared mediante una abrazadera-taco 6. La abrazadera-taco tiene un vástago formado por dos alas 2 expansibles. Cada ala 2 posee un dentado exterior 5. Como puede verse, las dos alas 2, 2 están unidas entre sí por medio de una pieza de unión 3 que tiene en esencia forma

1. arqueada, a modo de charnela y que sirve para alojar el cable 1. El vástago del taco 6 está provisto de nervios longitudinales 4 que se estrechan hacia los extremos libres de las alas 2 y que salen de la pieza de unión 3 en forma de charnela. Los nervios longitudinales 4 terminan en el ejemplo de realización representado en el extremo del dentado 5 que está contiguo a la pieza de unión 3. Al emplear la abrazadera de acuerdo con el invento, la misma se encaja sobre un cable 1. Las dos alas se reúnen y se introducen en el agujero de la pared hasta que la base de los nervios longitudinales 4 llega al borde del agujero. Así, el cable 1 queda por lo pronto retenido, es decir, que no puede salirse de la abrazadera, pero todavía puede correrse en la dirección de su eje longitudinal. Una vez que el cable ha sido llevado a la posición correcta, la abrazadera-taco 6 es metida aún más en el agujero preparado, o golpeada, con lo cual los nervios longitudinales 4 oprimen más una contra otra a las alas 2 también en la zona de la pieza de unión 3 a modo de charnela. De este modo, el cable 1 es sujetado en la pieza de unión 3. Naturalmente, la abrazadera de acuerdo con el invento puede introducirse también directamente en el agujero de la pared. Las abrazaderas-taco de acuerdo con el invento resultan especialmente apropiadas para la fijación de líneas eléctricas, en especial de líneas telefónicas, sobre una base dura, como el hormigón. La fijación en el hormigón producía hasta ahora grandes dificultades porque las abrazaderas clavadas empleadas para diámetros de cable pequeños fallaban tan pronto tenía que hacerse la fijación en una base dura, donde los clavos no podían ya ser introducidos.

1 La variante de realización según las figs. 6
a 8 se diferencia de la de las figs. 1, 2 y 5 solamente por
que las alas 2 en el lado exterior, en la zona de la pieza
de unión 3, están provistas de salientes 9 que forman un
5 tope para la abrazadera-taco contra la pared y porque, ade-
más, las alas 2, en la posición cerrada (fig. 7), están
aseguradas contra desplazamiento en la dirección de la ex-
tensión longitudinal de las alas, con preferencia por un
encaje de ranura y lengüeta 7, 8 dispuestas en los lados
10 interiores de las alas 2. Naturalmente, en el lado inté-
rior pueden preverse también más de una lengüeta 7 en un
ala y más de una ranura 8 correspondiente en la otra ala.
El aseguramiento contra el desplazamiento podría realizar-
se también por una o más espigas que se yerguen desde el
lado interior de un ala y que encajan en agujeros corres-
pondientes de la otra. También sería posible un pegado a
lo largo de las caras interiores de las alas. Según las
necesidades, también es posible prever en una abrazadera
solamente un tope.

20

25

30

REIVINDICACIONES

1
5 Los puntos que como característica de novedad se presentan para que sean objeto de esta solicitud de Modelo de Utilidad en España, por VEINTE años, son los que se recogen en las reivindicaciones siguientes:

10 1ª.- Taco-abrazadera para la fijación de cables y similares, cuyo vástago está formado por dos alas expansibles, en especial dentadas por el exterior, caracterizado porque las dos alas terminan libremente y están unidas una contra otra por medio de una pieza de unión realizada en esencia en forma de arco de círculo, a modo de charnela, que sirve para alojar el cable.

15 2ª.- Un taco-abrazadera según la reivindicación 1ª, caracterizado porque el vástago del taco, partiendo de la pieza de unión a modo de charnela, está provisto de nervios longitudinales que se estrechan hacia los extremos libres de las alas, terminando los nervios longitudinales, con preferencia, en el extremo del dentado contiguo a la pieza de unión.

20 3ª.- Un taco-abrazadera según las reivindicaciones 1ª o 2ª, caracterizado porque las alas, en el lado exterior, en la zona de la pieza de unión, están provistas de salientes que forman un tope para el taco-abrazadera contra la pared.

25 4ª.- Un taco-abrazadera según una de las reivindicaciones 1ª a 3ª, caracterizado porque las alas, en la posición cerrada, están aseguradas contra desplazamiento

1 - en la dirección de la extensión longitudinal de las alas,
con preferencia por encaje de ranura y lengüeta que están
dispuestas en las caras interiores de las alas.

5 5ª.- "TACO-ABRAZADERA PARA LA FIJACION DE CA
BLES Y SIMILARES".

Tal y como se ha descrito en la Memoria que
antecede, representado en los dibujos que se acompañan y
con los fines que se han especificado.

10 Esta Memoria consta de siete hojas escritas
a máquina por una sola cara.

Madrid, 11 OCT. 1979

P.A.

15 **Fernando de Elizaburu**
Por Poder



20

25

30

5 3 1979

FIG. 1

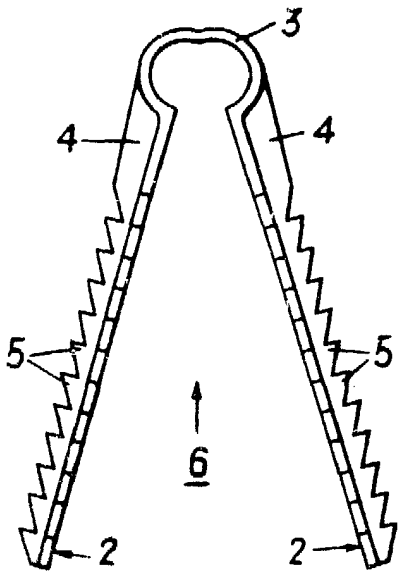


FIG. 2

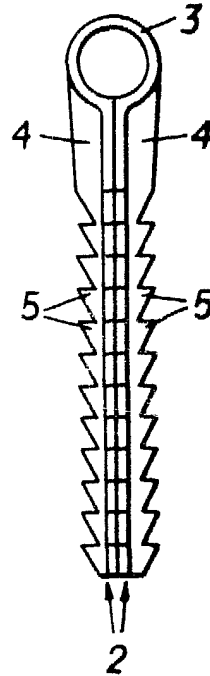


FIG. 5

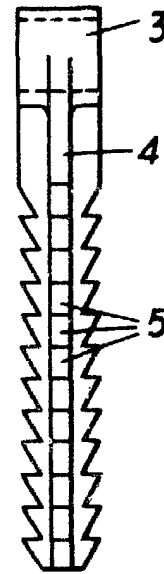


FIG. 3

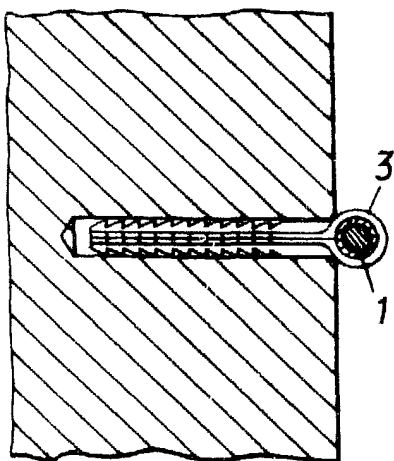
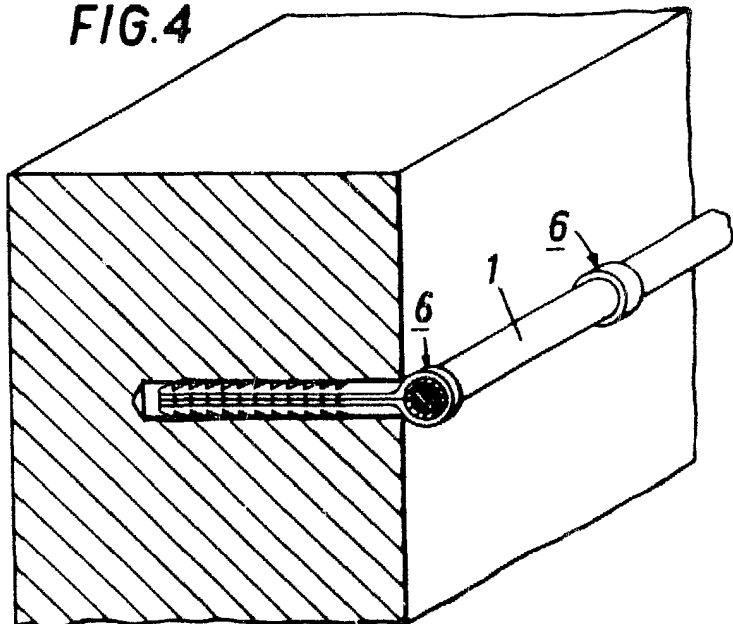


FIG. 4



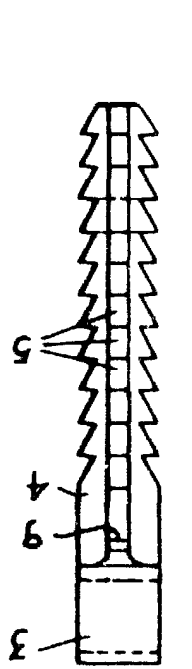


FIG. 8

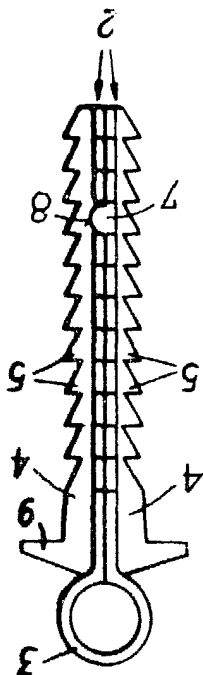


FIG. 7

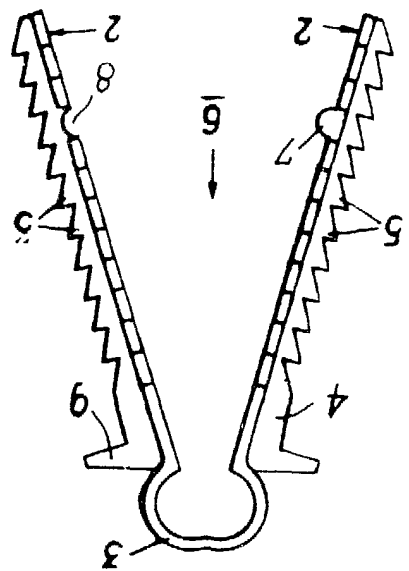


FIG. 6

9 3 1979