

AÑO 1959

Expediente núm.



247512

# REGISTRO DE LA PROPIEDAD INDUSTRIAL

247512

**PATENTE DE** INVENCIÓN

## MEMORIA DESCRIPTIVA

*que se acompaña a la solicitud de*

una **PATENTE DE** INVENCIÓN por años, en España

*a favor de*

Ettore MANZOLINI, de nacionalidad  
italiano domiciliado en ROMA (Italia)

calle de Lungotevere Aventino núm. 3

*por:*

“PERFECCIONAMIENTOS EN GRANADAS DE MANO DE FUNCIONAMIENTO A PERCUSION”

Nº 12012

Agente Sr. Ungria



247512

MEMORIA DESCRIPTIVA

que se acompaña a

la solicitud de

una PATENTE de INVENCION por VEINTE AÑOS en ESPAÑA, a favor de  
ETTORE MANZOLINI, de nacionalidad italiana, residente en  
3 Lungotevere Aventino - ROMA, por  
"PERFECCIONAMIENTOS EN GRANADAS DE MANO DE FUNCIONAMIENTO A  
PERCUSION"

INVENTOR: El solicitante.

PRIORIDAD: Sol. Pat. italiana nº 585.178 del 27 febrero 1958  
y Adición nº 23/348 del 9-2-59

—ooOoo—



247512

La presente invención se relaciona con una nueva granada destinada a su empleo por la Infantería, combinando en una sola arma tanto la granada de ataque como la de defensa y diseñada de tal manera que pueda ser arrojada con rifle por medio de un apéndice adecuado encajable en el cañón de un rifle o prolongación del mismo.

5.-

En las granadas de mano de funcionamiento a percusión, el funcionamiento universal (es decir el estallido a cualquier ángulo entre el eje de la granada y la superficie de choque) se obtiene generalmente por una acción deslizante entre superficies cónicas macho y hembra, o más generalmente entre superficies convexas y cóncavas.

10.-

Sin embargo, la fricción de deslizamiento es un obstáculo a dichos movimientos, entorpeciendo el funcionamiento de la granada.

Igualmente, la interposición de bolas entre las superficies deslizables no aumenta en grado notable la sensibilidad del arma debido a la dificultad de asegurar la acción rodante de las bolas, de manera que el funcionamiento efectivo resulta todavía refrenado por la fricción de deslizamiento.

15.-

El mecanismo básico en que se fundamenta el funcionamiento universal de la granada acorde con esta invención elimina, por el contrario, toda fricción de deslizamiento, en el sentido de que las piezas son llevadas a un mutuo contacto simplemente mediante el movimiento oscilante de un punto de articulación que descansa sobre un apoyo adecuado.

20.-

Se describirá esta invención con referencia a los adjuntos dibujos, en los que:

25.-

Las figuras 1 a 4 son vistas esquemáticas destinadas a demostrar los principios básicos de esta invención.

Las figuras 5 a 7 son vistas esquemáticas parcialmente seccionadas, que muestran diferentes versiones de la granada.

30.-

La figura 8 es una vista en proyección horizontal de un de-



247512

talle de la granada.

La figura 9 es una proyección vertical lateral parcialmente seccionada de una granada.

La figura 10 es una proyección vertical lateral de una granada.

La figura 11 es una vista esquemática de otra versión de una granada.

Las figuras 12 y 13 son vistas de piezas componentes de la granada, antes de ser montada ésta.

La figura 1 muestra esquemáticamente el principio del funcionamiento. Más específicamente, el número de referencia 1 indica dos apoyos estacionarios o fijos; una pieza móvil 2 se apoya sobre aquéllos mediante sus dos extremos 3 y su porción inferior comprende una proyección lastrada 4.

Cualquier movimiento angular de la proyección 4 en el plano del dibujo determina una rotación de toda la pieza móvil alrededor de uno de sus extremos y, en consecuencia, un movimiento de elevación de la punta central 5 (fig. 2).

Si se sustituyen los dos apoyos antes descritos por una superficie cóncava que tenga el mismo contorno que dichos apoyos y el elemento transversal de la pieza móvil por un disco, la punta central 5 será elevada para cualquier movimiento angular en el espacio de la proyección 4, asegurando así el funcionamiento universal del mecanismo así dispuesto. (Figs. 3 y 4).

En la granada acorde con esta invención, será posible repetir el mecanismo descrito igualmente en la parte superior, como aparece en la figura 5.

En los puntos centrales de las piezas móviles están situados los componentes sensibles de la cadena de ignición (percutor y fulminante 8) para obtener el estallido de la granada en cualquier posi-

247512



ción del arma a su choque contra cualquier obstáculo. Puede establecerse una doble ignición de la cadena de ignición de la granada disponiendo (fig. 6) dos percutores opuestos 7 y 7' que golpeen contra los fulminantes 8 y 8' que les acompañan, para asegurar el estallido de la granada aun cuando falle uno de los fulminantes.

5.-

Los fiadores 9 y 9' de las piezas simples del arma (fig. 7) constituyen los necesarios elementos de seguridad de la granada durante su almacenamiento, manejo y lanzamiento (particularmente cuando la granada es lanzada con un rifle). Esos elementos incluyen uno o más miembros de retención entrelazados e independientes entre sí, conectados o entrelazados, que impiden que las masas de la granada oscilen o se acerquen más entre sí. Igualmente, los dos percutores se disponen inicialmente descentrados, protegidos o girados con respecto a los fulminantes, y se hace coincidir a los percutores con los fulminantes, o se retira la protección o se permite su retirada por la de uno o más de los elementos de seguridad.

10.-

15.-

Mediante la disposición en serie de los miembros de fijación 9 y conformándolos de manera que el movimiento de cada uno de ellos esté condicionado al desprendimiento completo del que le preceda (fig. 8), será posible obtener una demora tal para la activación de la granada que la misma resulte segura al ser lanzada y durante los primeros metros de su trayectoria.

20.-

Igualmente se establece un dispositivo al ser montado el percutor, que se desprende después que el lanzador ha soltado la granada y que puede, mediante un fulminante, pastilla fulminante de acción retardada o pastilla de pólvora final, determinar el estallido, destrucción o desactivación de la granada, si el dispositivo de percusión ha fallado.

25.-

Fuera de la granada pueden aplicarse adecuadas masas pesadas 10, según se muestra en la figura 9, incluyendo preferiblemente es-

30.-



247512

pirales de metal continuo o previamente cortado, aumentándose así la cantidad y el grado de las resquebraduras.

5.- A fin de evitar que las masas oscilantes se acerquen entre sí espontáneamente, después que se han separado los elementos de seguridad, determinando así el estallido prematuro de la granada, se establece un elemento de fijación formado preferiblemente por un separador deformable (en línea de rayas en la figura 7) que, aunque resista una acción prolongada de las tensiones estáticas, como las generadas por la resistencia del aire o por las fuerzas centrífugas originadas por la rotación de la granada sobre su eje, es inmediatamente deformado con un gasto mínimo de energía bajo la acción dinámica del choque.

10.- La figura 11 muestra esquemáticamente la unidad formadora de los miembros de fijación que constituyen los elementos de seguridad de la granada. A los miembros 9 y 9' (tal como se muestra en la figura 7) se han añadido los miembros intermedios 11, 11, que son automáticamente retirados de la granada sólo después que los miembros exteriores de fijación 9 y 9' han abandonado la granada. A fin de asegurar la retirada retardada, los miembros de retención 11, 11 pueden entrelazarse entre sí y conectarse también a los miembros 9 y 9' mediante un miembro flexible de retención 12 o una pequeña cadena como se muestra en la fig. 12.

15.- La presencia de un pequeño eslabón 13 acoplado a los extremos de 11, 11, contrasta moderadamente el desenrollamiento más o menos tortuoso de 12, retardando más aún la activación de la granada para obtener una seguridad más eficaz y continuada en la trayectoria de la misma. Cuando ésta ha de arrojarse con un rifle, a fin de simplificar y mejorar su perfeccionamiento, el elemento manual de seguridad (mostrado con el número 14 en la figura 13) está conformado de tal suerte que sea automáticamente desprendido por inercia cuando la granada es sometida a su aceleración inicial; simultáneamente, el pasador de charnela 15

20.-

25.-

30.-



247512

abandona también por inercia la granada, soltando a su vez los miembros de retención 9 y 9'.

5.- Los miembros intermedios de retención pueden estar conformados de manera que la acción dinámica del aire durante la trayectoria haga que dichos miembros sean rápidamente separados de la granada.

Finalmente, puede adoptarse una ojiva auxiliar que, al ser montada en la granada, incremente su alcance al ser lanzada por el rifle, y, si contiene una carga explosiva, aumente su efectividad destructiva.

10.- Aunque a efectos de brevedad la presente invención se haya descrito sólo con relación a la precedente exposición y como se muestra en los adjuntos dibujos, podrían adoptarse muchos cambios y variaciones, como por ejemplo: rigidez (fig. 5) de la masa de sustentación del fulminante 8 y con el apoyo 6, dejando movable solamente al porta-

15.- percutor 7; rigidez del porta-percutor 7 con el apoyo 6, dejando movable solamente la masa del porta-fulminante 8; disposición en la zona central de la figura 6, en lugar de las dos agujas, un fuerte fulminante de percusión de doble efecto y provisión de las dos masas con percutores de tal manera conformados que se permita el paso de la llama hacia los detonadores situados detrás de dichos percutores; inversión de los apoyos y de su contacto con las masas movibles para obtener la separación de los puntos centrales de las unidades movibles y la consiguiente detonación del fulminante debido a la percusión invertida o a una operación de desgarramiento; provisión a la granada o a una masa pesada de la misma de un apéndice que permita el lanzamiento de aquella con un rifle; etc.

20.-  
25.-  
30.- Hecha la descripción precedente hemos de añadir que los detalles de realización de la idea expuesta pueden variar, sin que por ello cambie la esencia de la invención, que es la que se desprende de los párrafos anteriores y la que se reivindica en la siguiente



N O T A      247512

En resumen: La Patente de Invención cuyo registro se solicita recaerá sobre las siguientes reivindicaciones:

- 5.-      1°. Perfeccionamientos en granadas de mano de funcionamiento a percusión, caracterizados esencialmente porque el funcionamiento universal de la percusión es determinado o bien por movimiento directo o por movimiento oscilante de una o más unidades movibles con respecto a sus apoyos, sin ninguna fricción de deslizamiento y sin necesidad de ningún otro miembro auxiliar.
- 10.-      2°. Perfeccionamientos en granadas de mano de funcionamiento a percusión, tal como se reivindica en el apartado 1, caracterizados esencialmente porque uno o más miembros de fijación, independientes entre sí, o en caso necesario entrelazados o conectados, impiden que las masas movibles de la granada se aproximen entre sí hasta que dichos miembros han abandonado la granada después que ésta ha recorrido unos metros de su trayectoria.
- 15.-
- 20.-      3°. Perfeccionamientos en granadas de mano de funcionamiento a percusión, tal como se reivindican en los apartados anteriores, caracterizadas por estar aquéllas provistas de un miembro de fijación, preferiblemente del tipo de deformación, adecuada para evitar cualquier funcionamiento prematuro de la granada debido a presiones aerodinámicas o centrífugas producidas por su movimiento a lo largo de su trayectoria, siendo, sin embargo, dicho miembro de fijación fácil de ceder ante una tensión dinámica reducida, debida a su impacto de llegada.
- 25.-      4°. Perfeccionamientos en granadas de mano de funcionamiento a percusión, acordes con una o más de las anteriores reivindicaciones, caracterizados porque el percutor o percutores y los fulminantes de percusión que les acompañan se encuentran inicialmente descentrados o girados para evitar cualquier contacto prematuro entre ellos, cuyos miembros son llevados a su posición centrada o hechos coincidir durante
- 30.-



247512

la trayectoria mediante el desprendimiento, espontáneo en caso necesario, de un miembro de fijación o elemento análogo.

5.- 5ª. Perfeccionamientos en granadas de mano de funcionamiento a percusión, tal como se reivindica en uno o más de los anteriores apartados, caracterizados porque el dispositivo de protección que inicialmente separa los percutores de los fulminantes que les acompañan es retirado durante la trayectoria mediante el desprendimiento de un miembro de fijación o elemento análogo.

10.- 6ª. Perfeccionamientos en granadas de mano de funcionamiento a percusión, tal como se reivindica en uno o más de los anteriores apartados, caracterizados porque aquéllas están provistas de un dispositivo auxiliar que tiene una unidad formada por percutor y fulminante o cebador de fricción, un retardador de pólvora y una pastilla de cebamiento que determina, después de un tiempo preestablecido a partir del momento del lanzamiento, el estallido y destrucción o desactivación de la granada.

20.- 7ª. Perfeccionamientos en granadas de mano de funcionamiento a percusión tal como se reivindican en uno o más de los anteriores apartados, caracterizados porque aquéllas están adaptadas para recibir adecuadas masas pesadas para aumentar el número de resquebraaduras y para hacer a las granadas más adecuadas para fines defensivos.

25.- 8ª. Perfeccionamientos en granadas de mano de funcionamiento a percusión, tal como se reivindican en uno o más de los anteriores apartados, caracterizados porque aquéllas pueden ser provistas de un apéndice adecuado que permita el lanzamiento de las mismas mediante rifle.

30.- 9ª. Perfeccionamientos en granadas de mano de funcionamiento a percusión, tal como se reivindican en los anteriores apartados, caracterizados esencialmente porque los dispositivos de fijación están dispuestos por lo menos en dos hileras concéntricas, conectados o en-



247512

trelazados en serie entre sí en caso necesario, para obtener una progresiva y gradual retirada de los mismos de la granada y la consiguiente sensibilidad retardada de ésta.

5.-

10. Perfeccionamientos en granadas de mano de funcionamiento a percusión tal como se reivindican en el anterior apartado, caracterizados porque un eslabón adecuado contrarresta el desprendimiento espontáneo de los miembros de fijación, dejando, sin embargo, que se produzca el progresivo desprendimiento de los mismos por efecto de la acción dinámica a la que se somete la granada durante su trayectoria.

10.-

11. Perfeccionamientos en granadas de mano de funcionamiento a percusión, tal como se reivindican en uno o más de los anteriores apartados, que comprenden un adecuado dispositivo de seguridad de funcionamiento manual que, cuando es lanzada la granada con un rifle, abandona automáticamente aquélla por inercia, permitiendo la activación de la misma.

15.-

12. Perfeccionamientos en granadas de mano de funcionamiento a percusión, tal como se reivindican en uno o más de los anteriores apartados, caracterizados porque los miembros de fijación abandonan la granada debido al efecto aerodinámico durante la trayectoria.

20.-

13. Perfeccionamientos en granadas de mano de funcionamiento a percusión, tal como se reivindican en uno o más de los anteriores apartados, caracterizados porque la granada puede ser provista de una ojiva adecuada que contenga, en caso necesario, explosivos adicional para obtener unas características balísticas mejoradas y una mayor eficacia.

25.-

14. Se reivindica por último, como objeto sobre el que ha de recaer la Patente de Invención cuyo registro se solicita:  
"PERFECCIONAMIENTOS EN GRANADAS DE MANO DE FUNCIONAMIENTO A PERCUSION".

30.-

Todo tal y conforme queda descrito en la presente memoria que consta de nueve páginas escritas a máquina y dibujos adjuntos.

Madrid, 24 de febrero de 1959.  
ALFONSO UNGRIA

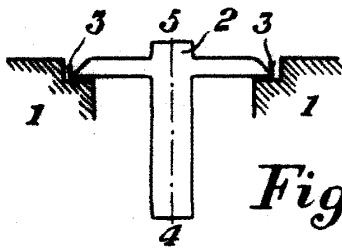


Fig. 1

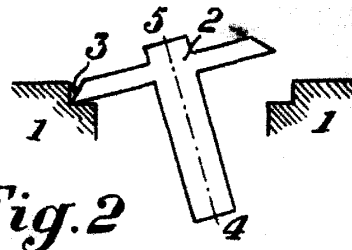


Fig. 2

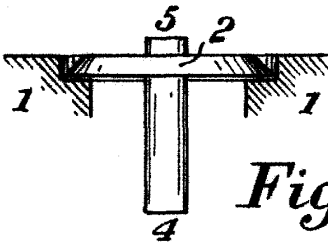


Fig. 3

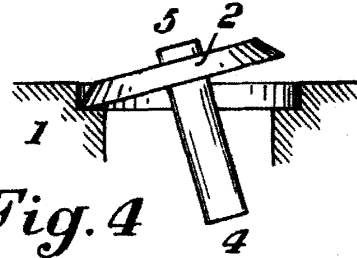


Fig. 4

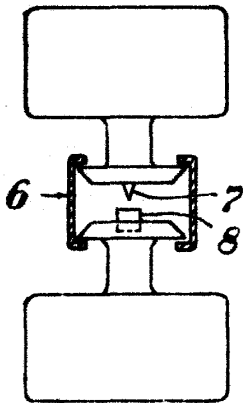


Fig. 5

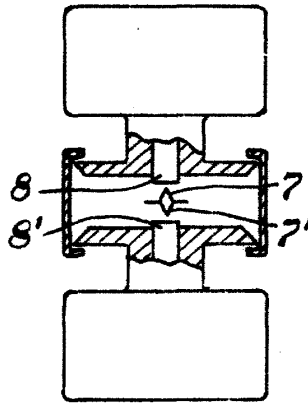


Fig. 6

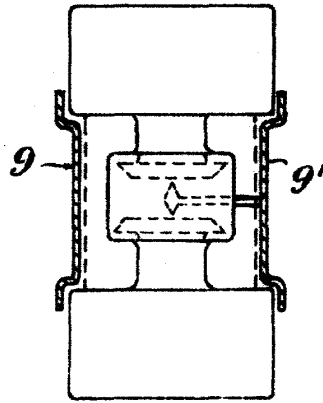


Fig. 7

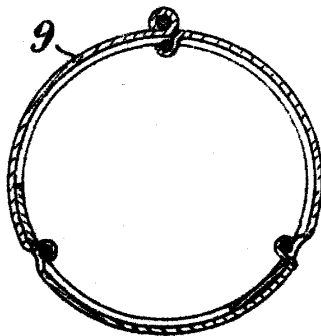


Fig. 8

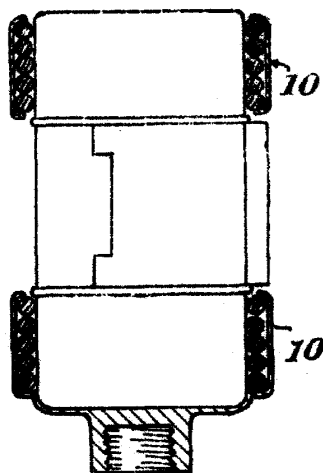


Fig. 9

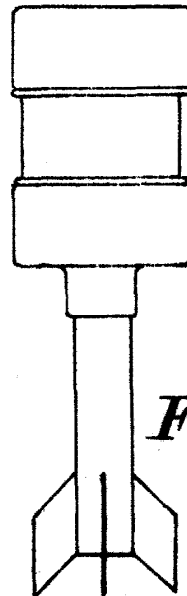


Fig. 10

ESCALA VARIABLE

MADRID, 24 DE Febrero DE 1912

ALFONSO UNGRIN



247512

Fig. 11

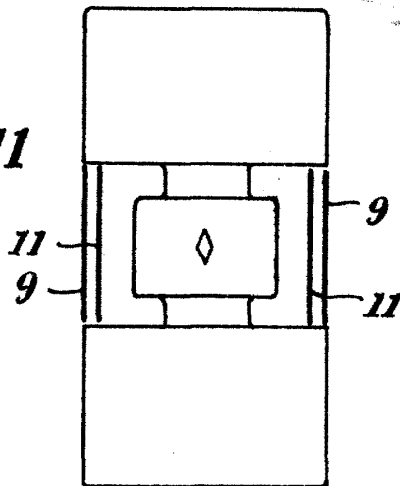


Fig. 12

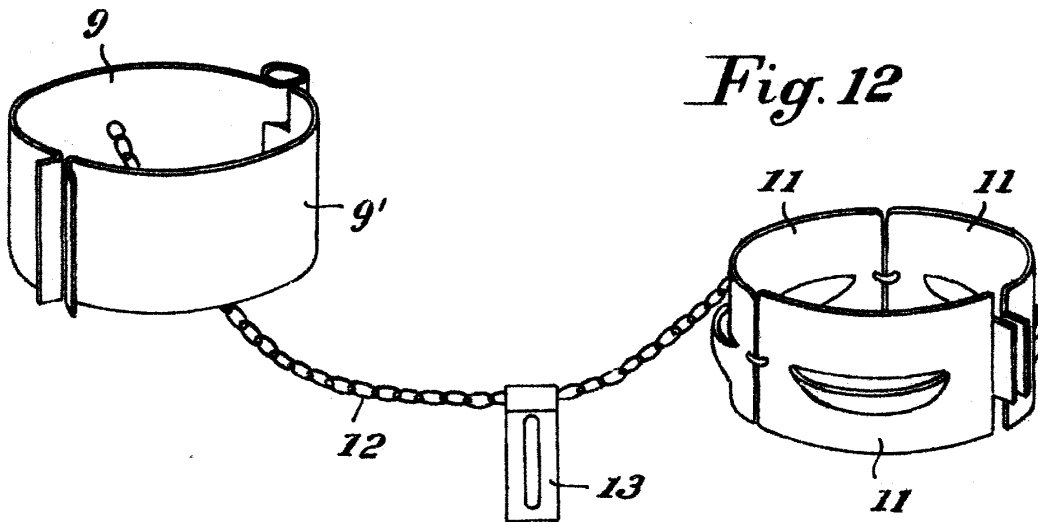
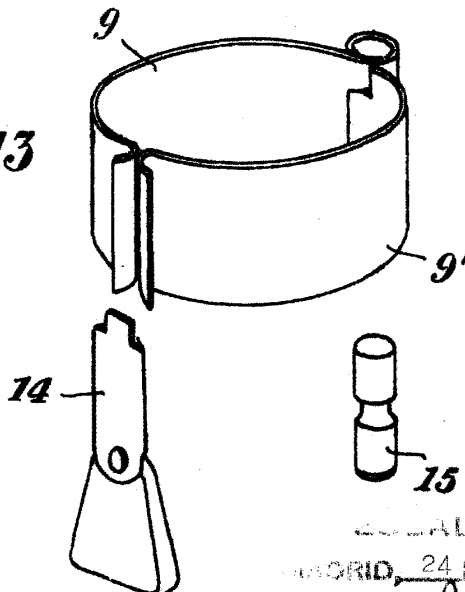


Fig. 13



ESCALA VARIABLE

MARID, 24 DE febrero DE 1959

ALABANO VIBRALS

*Manzolini*