



ESPAÑA

10 ES	11 NUMERO	10 Y
	247494	
	FECHA DE PRESENTACION	
	14 DIC. 1979	

MODELO DE UTILIDAD

1 ABR. 1980

30 PRIORIDADES:	31 NUMERO	32 FECHA	33 PAIS

47 FECHA DE PUBLICIDAD	51 CLASIFICACION INTERNACIONAL
	A 63 / 17 / 00

54 TITULO DE LA INVENCIÓN
"GUIA PARA SILLITAS INFANTILES DE JUGUETE".

71 SOLICITANTE (S)
D. Antonio Olmo Borrell.

DOMICILIO DEL SOLICITANTE
Avda. de Lepanto s/n - MOGENTE (Valencia).-

72 INVENTOR (ES)

73 TITULAR (ES)

74 REPRESENTANTE
DON JOSE LOPEZ CORTES.-



M E M O R I A D E S C R I P T I V A
= = = = = = = = = = = = = = = = = = = = = = =

En la presente memoria y en los dibujos complementarios que la acompañan, vamos a describir las características constitutivas y funcionales de una original guía incorporada a la estructura de las sillitas de juguete para llevar muñecas, que supone una notable mejora de esta clase de artículos, dado que reducen extraordinariamente los costes, como consecuencia de su gran sencillez, tanto constitutiva, como en las operaciones de montaje.

Las referidas mejoras afectan a las sillitas de juguete para muñecas, de tipo plegable, tratándose en esencia de montar en el bastidor del asiento de la sillita y en cada uno de los dos largueros del mismo, una armella con su espiga atravesando a dichos largueros, de manera que el anillo de la armella resulte situado en el lado externo, al objeto de que las dos barras del armazón procedentes de las ruedas y del manillar, pasen por dentro de los respectivos anillos metálicos y estos sirvan de guía al bastidor del asiento en sus movimientos de plegado y desplegado, dado que los anillos sujetos al bastidor del asiento se deslizaran a lo largo de las barras del armazón, girando adecuadamente en su espiga, que actuará de eje, para ir adoptando siempre en el movimiento una posición transversal a la barra que no impida el deslizamiento.

Las características generales anteriormente

5
10
15

20



expuestas resultaran mas facilmente comprensibles teniendo a la vista los dibujos de la adjunta lámina, en la cual se ha representado un ejemplo de realización de la guía, si bien debe tenerse en cuenta el mencionado caracter de ejemplo, para no dar a los dibujos un sentido limitado, sino mas bien amplio y general.

Dichos dibujos representan en sus figuras como sigue:

Fig.1.- Una vista lateral en alzado de la porción de la sillita correspondiente a la unión entre el asiento y la barra del armazón, en la posición de sillita abierta, para su uso.

Fig.2.- Una vista lateral en alzado de la misma porción de la sillita, de la figura anterior, pero en la posición de sillita plegada o cerrada.

Fig.3.- Sección por A-B de la figura 1.

Fig.4.- Planta del elemento guía.

Describiendo ahora las partes del dispositivo guía representadas en los dibujos como ejemplo, vemos que son las siguientes, designandolas con las mismas referencias numéricas que aparecen en los dibujos.

Con -1- se señala uno de los dos largueros laterales del bastidor del asiento que, generalmente, al igual que el resto de la estructura estará compuesto de tubo metálico, siendo -2- la guía propiamente dicha, cons-



tituida por un arillo con una espiga -3-, o sea en conjunto a manera de una armella (figura 4).

Como vemos en la figura 3, la espiga del anillo de la guía atraviesa al tubo constitutivo del larguero -1-, con la particularidad de que el extremo de dicha espiga no está remachado, con objeto de no entorpecer su giro, sin que a pesar de ello haya peligro de que se salga de su alojamiento, pues las barras o tubos -4-, del armazón soporte de la sillita, que van alojados dentro de los respectivos anillos -2-, impiden dicha salida.

Los mencionados tubos -4- constituyen, como se ha dicho, el armazón soporte de la sillita plegable, pues apoyan su extremo inferior o patas delanteras en las ruedas delanteras, y al prolongarse por su extremo superior, forman el manillar de conducción y empuje de la sillita. En cambio y según el ejemplo representado, los largueros o tubos -1- forman el bastidor del asiento y al prolongarse por su extremo posterior forman las patas traseras de la sillita, apoyadas en las ruedas traseras.

En la posición de sillita abierta que muestra la vista parcial de la figura 1, el anillo guía -2-, actúa de soporte del bastidor -1- del asiento, no pudiendo descender mas a lo largo del tubo -4-, a causa del tope -5-, constituido por un remache que atraviesa al referido tubo -4-. En cambio, para plegar la sillita, se desplazarán hacia arriba los dos largueros tubulares -1-, actuando entonces los anillos -2- de guía, al deslizarse a lo

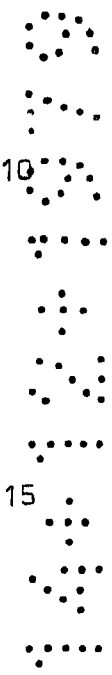
5

10

15

20

25





largo de los tubos -4-, con la particularidad de que los anillos -4- van girando en sus respectivas espigas -3- por lo que no se entorpece su deslizamiento.

Conviene tener en cuenta que este dispositivo guía podrá aplicarse a las mas diversas formas, tamaños y tipo de articulación de las sillitas, infantiles de juguete, siempre que se mantengan las características condtitutivas que se expresan en las siguientes.

5





R E I V I N D I C A C I O N E S

= = = = =

5
 10
 15
 20

1.- Guía para sillitas infantiles de juguete, esencialmente caracteriza por estar constituida por un anillo metálico provisto de una espiga, a manera de armella, la cual va montada en cada uno de los dos largue- ros del bastidør del asiento, con su espiga atravesando el correspondiente tubo y sin remachar su extremo, pa- ra no entorpecer el giro de la espiga en el tubo, mien- tras que los tubos del armazón de la sillita que actuan de soporte del asiento, van alojados dentro de los respec- tivos anillos de las dos guías, de manera que en la posi- ción de sillita abierta el bastidor del asiento se apoya en los tubos del armazón soporte a través de los dos ani- llos guía, los cuales tropiezan en dos remaches dispuestos en los citados tubos del armazón soporte, sin poder desli- zarse mas hacia abajo, mientras que en la operación de ple- gado el bastidor es guiado por los anillos de ambos lados al deslizarse estos a lo largo de los tubos del armazón soporte, con la particularidad de que en los sucesivos cam- bios de posición del plegado y desplegado, los anillos guía giran en sus espigas que le sirven de eje.

2.-"GUIA PARA SILLITAS INFANTILES DE JUGUETE".

25

De conformidad en un todo en lo esencial y fines industriales a lo descrito en la precedente memoria des- criptiva y gráficamente representado en los adjuntos pla- nos para su mejor comprensión.



Fig.1

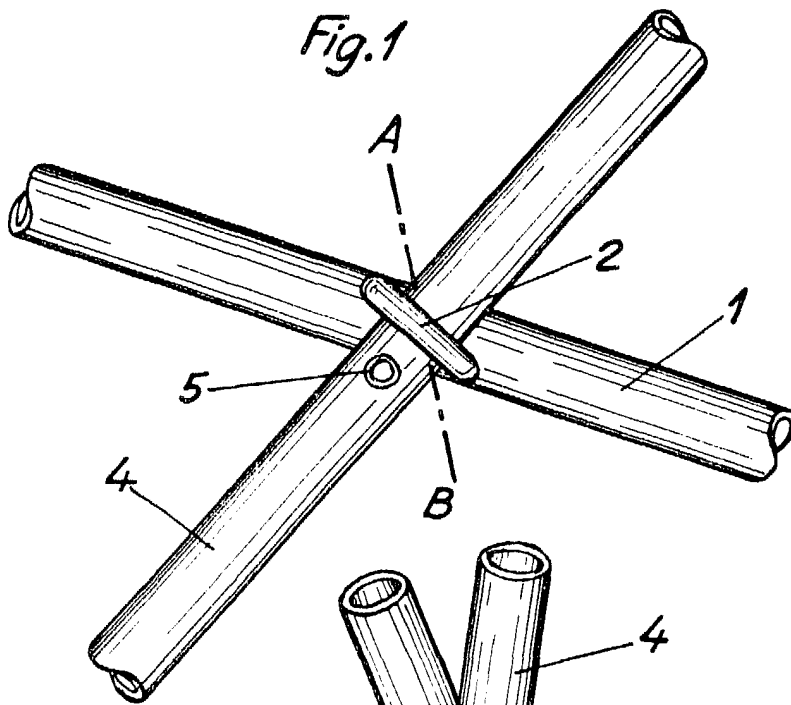


Fig. 2

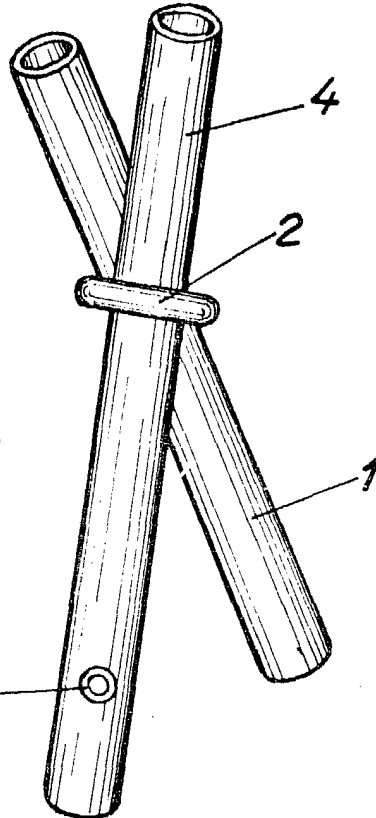


Fig.4

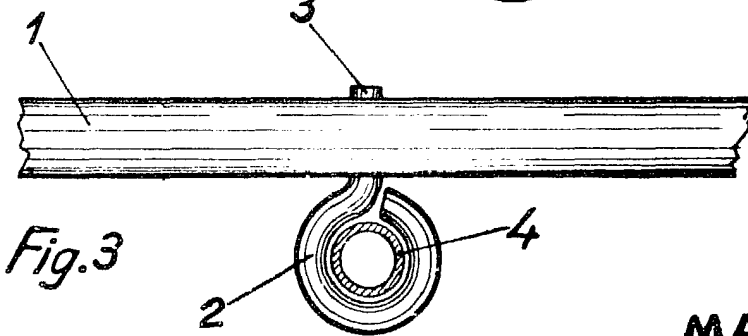
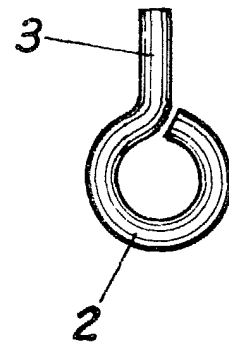


Fig.3

Sección A-B

Escala variable
MADRID 14 DIC. 1979

A large, stylized handwritten signature or mark at the bottom right of the page.