



19	ES	11	NUMERO	10	Y
		21	<b>247479</b>		
		22	FECHA DE PRESENTACION		
			27 NOV. 1979		

MODELO DE UTILIDAD

1 ABR. 1980

30	PRIORIDADES:	32	FECHA	33	PAIS
31	NUMERO				

47	FECHA DE PUBLICIDAD	51	CLASIFICACION INTERNACIONAL
			B67B 7/12

54	TITULO DE LA INVENCIÓN
"DESCAPSULADOR PERFECCIONADO"	

71	SOLICITANTE (S)
D. Domingo Iacostena Aguiló	

DOMICILIO DEL SOLICITANTE	
BARCELONA - Topacio, 17	

72	INVENTOR (ES)

73	TITULAR (ES)

74	REPRESENTANTE
D. Luis Durán Cuevas	

MEMORIA DESCRIPTIVA

El presente Modelo de Utilidad se refiere a un descapsulador perfeccionado que aporta ventajas no sólo funcionales sino incluso formales, derivadas de la perfecta conjunción entre su diseño y la finalidad para la que ha sido concebido.

El descapsulador que se reivindica viene a ofrecer notables diferencias con respecto a los sistemas de descapsulado que se utilizan en la actualidad, a la vez que aporta a esta finalidad una belleza en el diseño, así como una notable racionalización en su fabricación.

El descapsulador que se describe en la presente memoria consiste en un objeto de notable simplicidad, constituido por un elemento toroidal, en cuya parte interior se halla cruzado por dos elementos planos de tendencia rectangular, paralelos entre sí y a uno de los diámetros del toro y situados simétricamente respecto a él.

Este instrumento se halla perfectamente indicado para ser utilizado como descapsulador del tipo de tapones conocido como tapón corona, es decir tapones constituidos por una zona plana que se prolonga inferiormente según una valona de borde ondulado y que son introducidos a presión en el gollete de la botella.

Dispuesta una botella provista de este tipo de tapón basta, para conseguir su descapsulado, tomar un elemento como el reivindicado colocando una de las dos zonas rectangulares inmediatamente debajo de su valona perimetral, mientras que la restante queda apoyada sobre la su-

perficie del tapón. Así colocado el conjunto basta hacer palanca con el mismo, apoyándose sobre la zona rectangular que pivota sobre la zona plana superior del tapón, para con un pequeño esfuerzo conseguir la perfecta apertura del mismo.

5.

Para facilitar la explicación se acompaña a la presente memoria una hoja de dibujos en la que se ha representado, a título de ejemplo ilustrativo y no limitativo, un caso de realización de un descapsulador perfeccionado, según los principios de las reivindicaciones.

10.

En los dibujos:

La figura 1 presenta una vista en alzado del descapsulador perfeccionado que se reivindica.

15. En la figura 2 aparece una vista del mismo de perfil.

Por último, en la figura 3 aparece una demostración del sistema de utilización del descapsulador reivindicado.

20. Tal y como es posible deducir de la indicada hoja de dibujos, el descapsulador reivindicado se halla constituido por un elemento toroidal -1-, cuyo orificio central se halla atravesado por dos elementos planos de tendencia rectangular -2- y -3-, dispuestos paralelos a uno de sus diámetros y simétricos respecto a él, estando el conjunto dispuesto de tal manera que para descapsular basta con cogerlo con la mano -4-, en la forma y manera descritas en la figura 3, colocando el descapsulador contra el tapón corona -5- situado en el gollete de la botella

25.

-6-, de forma que el elemento -3- quede colocado en la parte baja del faldón -7- del tapón -5-, mientras que el elemento -2- se apoya sobre la zona superior de éste. Así dispuesto el conjunto, basta con hacer palanca con la mano alrededor de -2-, para conseguir la perfecta apertura de la botella -6-, sin mayor esfuerzo.

Todo cuanto no afecte, altere, cambie o modifique la esencia del descapsulador perfeccionado descrito, será variable a los efectos del actual Modelo.



N O T A.

Se reivindica como objeto de este registro por Modelo de Utilidad:

5. 1.- Descapsulador perfeccionado, caracterizado por hallarse constituido por un elemento toroidal, cuyo orificio interior aparece atravesado por dos elementos planos de tendencia rectangular, dispuestos paralelos a uno de sus diámetros y simétricos respecto a él.

10. 2.- Descapsulador perfeccionado, según la reivindicación primera, caracterizado porque para proceder al descapsulado basta con colocar uno de los dos elementos rectangulares en la parte baja del faldón del tapón corona, a la vez que se apoya el otro elemento rectangular sobre su cara superior y, haciendo palanca utilizando como fulcro la arista inferior de dicho elemento superior, se consigue la apertura del tapón.

15. Sean cuales fueren las circunstancias que concurren en la esencialidad del Modelo de Utilidad, definido en las anteriores reivindicaciones, cuyo objeto es:

20. 3.- "DESCAPSULADOR PERFECCIONADO".

Consta la presente memoria de cinco hojas foliadas, mecanografiadas por una sola cara y de los dibujos unidos a la misma.

Barcelona, 27 NOV. 1979

P.A. de D. Domingo Lacostena Aguiló,



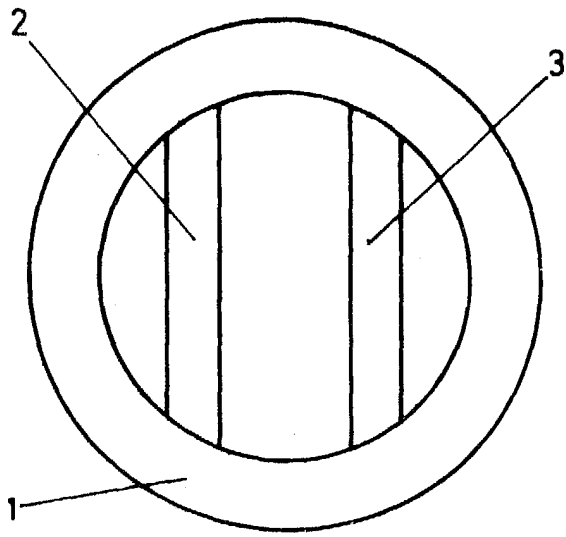


FIG. 1

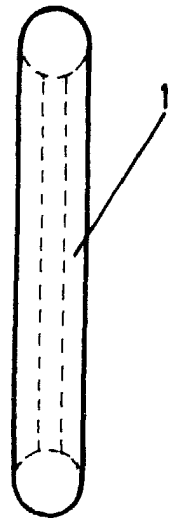


FIG. 2

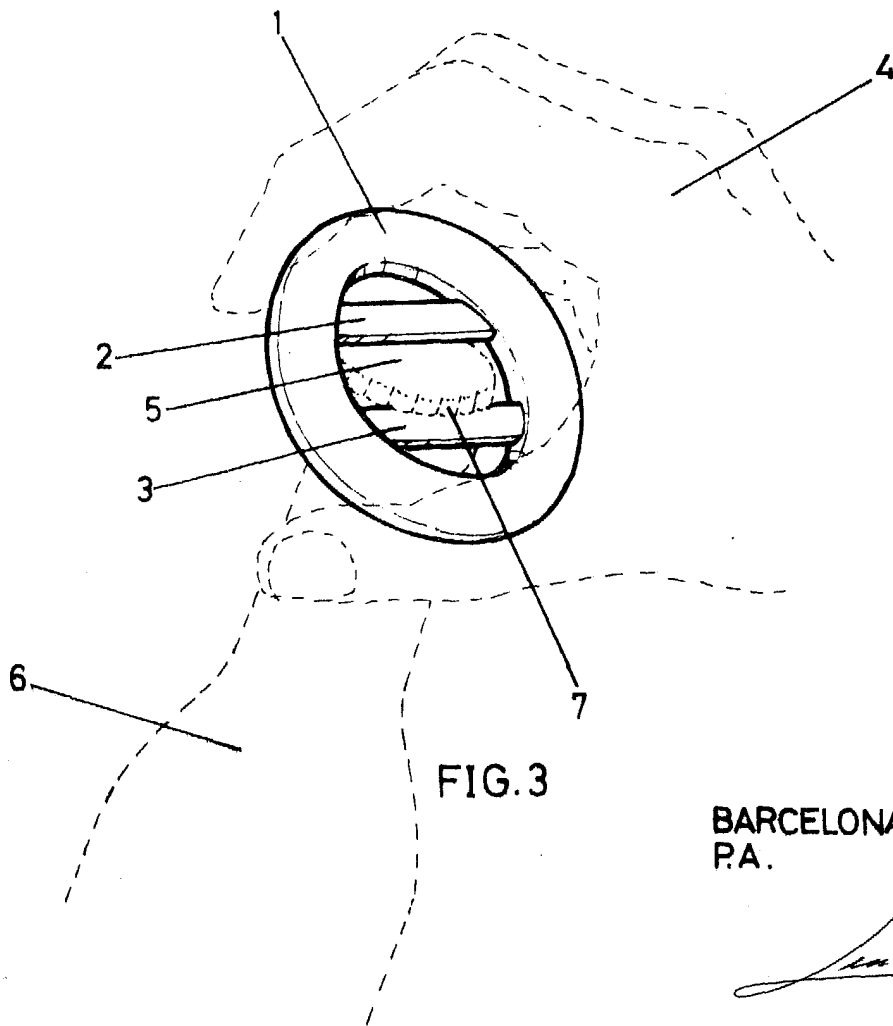


FIG. 3



BARCELONA, 27 NOV. 1979  
P.A.