



ESPAÑA

19	ES	11	247478	10	Y
		21			
		22	FECHA DE PRESENTACION		
			27 NOV. 1979		

MODELO DE UTILIDAD

30	PRIORIDADES:	32	FECHA	33	PAIS
31	NUMERO				

47	FECHA DE PUBLICIDAD	51	CLASIFICACION INTERNACIONAL
			AGID 11/00

54	TITULO DE LA INVENCIÓN	
	"TETINA DE CAUDAL VARIABLE"	

71	SOLICITANTE (S)	
	OFFRAY, S.A.	

	DOMICILIO DEL SOLICITANTE	
	ESPLUGUES DE LLOBREGAT (Barcelona) - Vicente Bou, 11	

72	INVENTOR (ES)	

73	TITULAR (ES)	

74	REPRESENTANTE	
	D. Luís Durán Cuevas	

MEMORIA DESCRIPTIVA

El presente Modelo de Utilidad consiste en una tetina apta para ser utilizada en biberones infantiles, que tiene como característica fundamental la de hallarse realizada de tal manera que, según cual sea su posición,

5. girando sobre su eje principal, con respecto a la boca del bebé, se consigue una mayor o menor abertura, con lo cual se consigue un caudal variable.

Para conseguir tal finalidad dicha tetina se halla realizada en un material de la suficiente elasticidad, con preferencia goma o similar, que posee una amplia base que le permite fijarse al biberón y cuyo extremo, en el que se produce la succión del niño, se le ha realizado una incisión de tipo lineal.

15. En la superficie lateral de la base de la tetina se colocan tres números o cualquier otro tipo de señalización, que permita tener una referencia para la colocación de la tetina. Si colocamos la tetina de tal manera que una de estas señalizaciones, aparezca colocada bajo la nariz del recién nacido, adoptando en este caso, por ejemplo, el orificio de salida una forma lineal horizontal, el niño al succionar prácticamente no conseguirá abrir dicho orificio, con lo cual el caudal de paso será muy pequeño, hallándose perfectamente indicada esta posición para la succión de líquidos de baja densidad.

25. Si aumenta la densidad de los líquidos, tendiendo hacia los sólidos, basta con variar el punto de referencia que se coloca bajo la nariz del niño pasando a la

segunda o tercera posición, en cuyo caso el orificio que dará en posición inclinada o vertical respectivamente, en cuyos casos el niño al apretar con los labios, conseguirá abrir el orificio de la tetina, en un caso parcialmente y en el último en una proporción mucho mayor, con lo cual el caudal de paso aumentará, facilitándose la salida de los líquidos más espesos, sin crear problemas de succionamiento al niño.

10. Para facilitar la explicación se acompaña a la presente memoria una hoja de dibujos en la que se ha representado, a título de ejemplo ilustrativo y no limitativo, un caso de realización de una tetina de caudal variable, según los principios de las reivindicaciones.

En los dibujos:

15. La figura 1 presenta una vista en perspectiva de la tetina, colocada sobre el biberón que aparece representado en línea de trazo discontinuo.

En la figura 2 aparece una sección en alzado de la parte superior de la tetina.

20. Por último, en la figura 3 aparecen tres vistas del orificio de la tetina, dispuesto en las tres posiciones que permiten la variación de caudal.

25. Tal y como es posible deducir de la indicada hoja de dibujos, la tetina reivindicada apta para ser colocada sobre el biberón -1- se halla constituida por la valona básica -2-, que puede ir preferentemente provista de pequeños estriados que faciliten su agarre, así como de los elementos necesarios para conseguir su per-

fecta ubicación en el biberón, prolongándose la tetina hacia arriba, según una zona inicial de mayor diámetro -3-, en cuyo lateral se hallan tres puntos -4-, -5- y -6-, que tienen como misión servir de elementos de referencia para la colocación de la tetina, prolongándose ésta superiormente según una estrecha zona -7- que se remata en un bulbo -8- en el cual aparece una concavidad -9-, en cuyo centro se halla el orificio de salida de líquido -10-.

10. Para conseguir los diversos caudales obtenibles de dicha tetina, basta con colocar el biberón de tal manera que bajo la nariz del niño se coloquen los diversos elementos de referencia que aparecen señalados con los numerales -4-, -5- y -6-. En cada uno de los casos, el orificio -10- adoptará por efecto del apretado de los labios del niño, diversas aberturas que facilitarán la absorción en mayor o menor cantidad del líquido o semi-sólido que se le pretende dar por este sistema.

15. Las ventajas que se consiguen con la tetina reivindicada resultan suficientemente importantes, como para justificar la solicitud del presente Modelo de Utilidad.

20. Todo cuanto no altere, afecte, cambie o modifique la esencia de la tetina descrita, será variable a los efectos del actual Modelo.

-

-

-

-

N O T A.

Se reivindica como objeto de este registro por Modelo de Utilidad:

- 1.- Tetina de caudal variable, caracterizada
5. por poseer en su parte superior una incisión longitudinal situada en el fondo de una concavidad, mientras que en su superficie lateral y dispuestos preferentemente a distancias iguales, existen tres puntos de referencia, generalmente constituídos por números, dispuestos de tal manera
10. que, según cual sea el que coloquemos debajo de la nariz del niño, cuando le ofrecemos el biberón para la ingestión de sus alimentos líquidos, el orificio superior podrá adoptar, debido a la presión de los labios del niño sobre la tetina, una mayor o menor abertura, en función
15. de la posición de dicho orificio con respecto a los labios, gracias a lo cual será variable el caudal que podemos obtener de la misma tetina.

- Sean cuales fueren las circunstancias que concurran en la esencialidad del Modelo de Utilidad, definido en la anterior reivindicación, cuyo objeto es:
- 20.

2.- "TETINA DE CAUDAL VARIABLE".

Consta la presente memoria de cinco hojas foliadas, mecanografiadas por una sola cara y de los dibujos unidos a la misma.

Barcelona, 27 NOV. 1979

P.A. de OFFRAY, S.A.



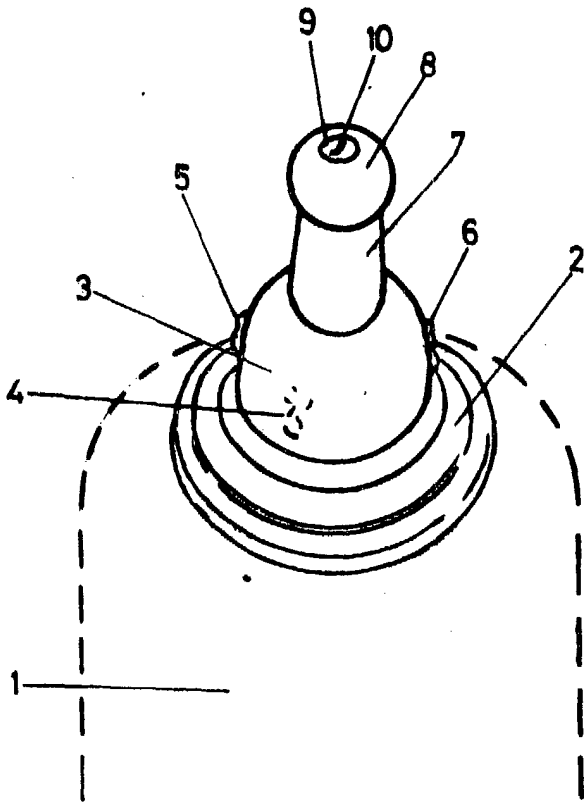


FIG. 1

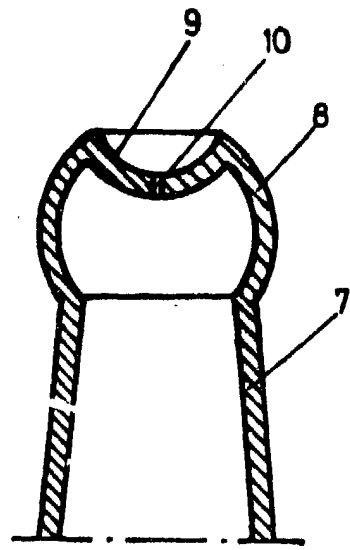


FIG. 2

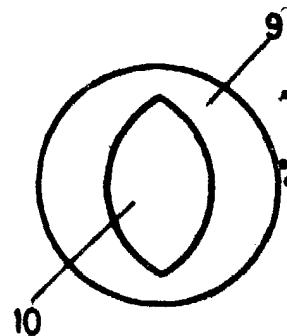
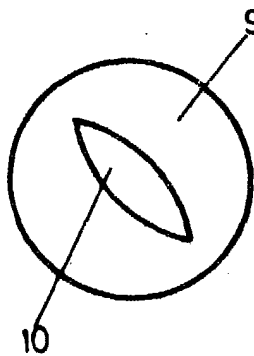
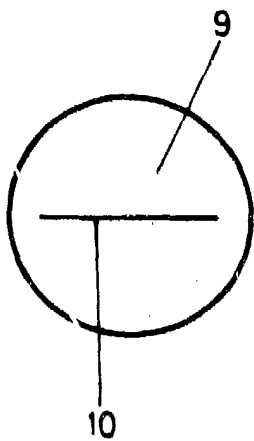


FIG. 3

BARCELONA, 27 NOV. 1979
P.A.