

19 ES	11 NUMERO	10 Y
	21 247.473	
	22 FECHA DE PRESENTACION	
	25-11-1979	



ESPAÑA

16 AGO. 1980

MODELO DE UTILIDAD

30 PRIORIDADES.	32 FECHA	39 PAIS
31 NUMERO		

47 FECHA DE PUBLICIDAD	51 CLASIFICACION INTERNACIONAL
	A47D 9/00

54 TITULO DE LA INVENCIÓN
"CUNA MEJORADA"

71 SOLICITANTE (ES)
PLAY, S.A.

DOMICILIO DEL SOLICITANTE
BARCELONA, Independencia, 255

72 INVENTOR (ES)

73 TITULAR (ES)

74 REPRESENTANTE
D. MANUEL DE RAFAEL GARCIA

MEMORIA DESCRIPTIVA

El presente modelo de utilidad se refiere a una cuna mejorada, del tipo que posee unos largueros portasomier telescópicos, así como unas patas de apoyo, complementarias, y que es objeto del modelo de utilidad 243.440 del propio solicitante, cuya nueva cuna presenta una serie de mejoras sobre la presentada en el citado modelo.

En efecto, en la práctica se ha comprobado que el tipo de cuna descrito presentaba dos inconvenientes, uno, consistente en que las patas de apoyo intermedio, al transformarse la cuna en cama quedaban desplazadas con lo que un peso algo elevado podía deteriorar el somier. Ello se soluciona en el actual modelo previendo que tales patas ocupen precisamente la zona media de los largueros, o bien que pueda haber más patas regularmente espaciadas para la correcta distribución de cargas.

El otro problema radicaba en que las citadas patas, en la posición de no uso de las mismas afeaban la estética del mueble. También este problema queda solucionado en el actual modelo al arbitrar que dichas patas, en la citada posición de no uso adopten una disposición oculta,

bien por ser articuladas, bien por poseer carácter telescópico u otro.

Otras características secundarias previstas en el actual modelo son su posibilidad de transformación en sofá, así como el disponer de un seguro de clavija en cualquiera de las posiciones del somier.

Con el fin de facilitar la explicación, se acompaña a la presente memoria descriptiva una hoja de dibujos en la que se ha representado un caso práctico de realización, el cual se cita sólo a título de ejemplo no limitativo del alcance del presente modelo de utilidad.

En dichos dibujos:

La figura 1 es una vista lateral en alzado de la cuna en cuestión, mostrando la plegabilidad de sus patas intermedias de apoyo cuando se utiliza como cuna.

La figura 2 se corresponde con otra vista lateral en alzado de la propia cuna, cuando está transformada en cama.

La figura 3 representa una tercera vista en alzado de la cuna, cuando queda transformada en sofá.

La figura 4 es un detalle en planta superior

del dispositivo de fijación posicional del somier.

Según tales figuras, la cuna mejorada, objeto del presente modelo de utilidad está constituida por unas cabeceras -1- y -2- entre las cuales van interpuestos unos largueros formados por tablillas -3-3'- que configuran el somier, en colaboración con unos travesaños -4- y con unos largueros laterales -5- que juegan telescópicamente en otros largueros -6-, respectivamente unidos a las dos cabeceras -1- y -2- de la cuna.

De dicho conjunto de elementos, los largueros -6- y las tablillas -3'- van fijadas a la cabecera -2- que es estática, mientras que las otras tablillas -3-, que se intercalan entre las -3'-, y los largueros -5- van fijados a la cabecera -1- que es la desplazable cuando se transforma la cuna en cama, de conformidad con el crecimiento del niño.

La estabilización posicional se logra mediante un seguro de tira flexible -7- con clavija -8- fijado al travesaño -4- de unión entre las tablillas -3-, y anclable en orificios -9- de una de las tablillas -3'-, una vez atraviesa otro orificio del propio travesaño -4-.

Se ha previsto, no obstante lo anteriormente

expuesto, que el somier puede ser de rejilla, doble lona o similar en vez de con largueros de tablillas -3-.

Es fundamental en el presente modelo el hecho de que en zona intermedia oportuna de los largueros -5- se disponga al menos de una pata de apoyo -10-, de tipo camuflable, ya sea por articulación -11-, ya de forma telescópica, con compás o similar. Dichas patas -10- pueden adoptar configuración en "U" transversal y sus terminales articular por escotadura, fiador de pivote o medio semejante.

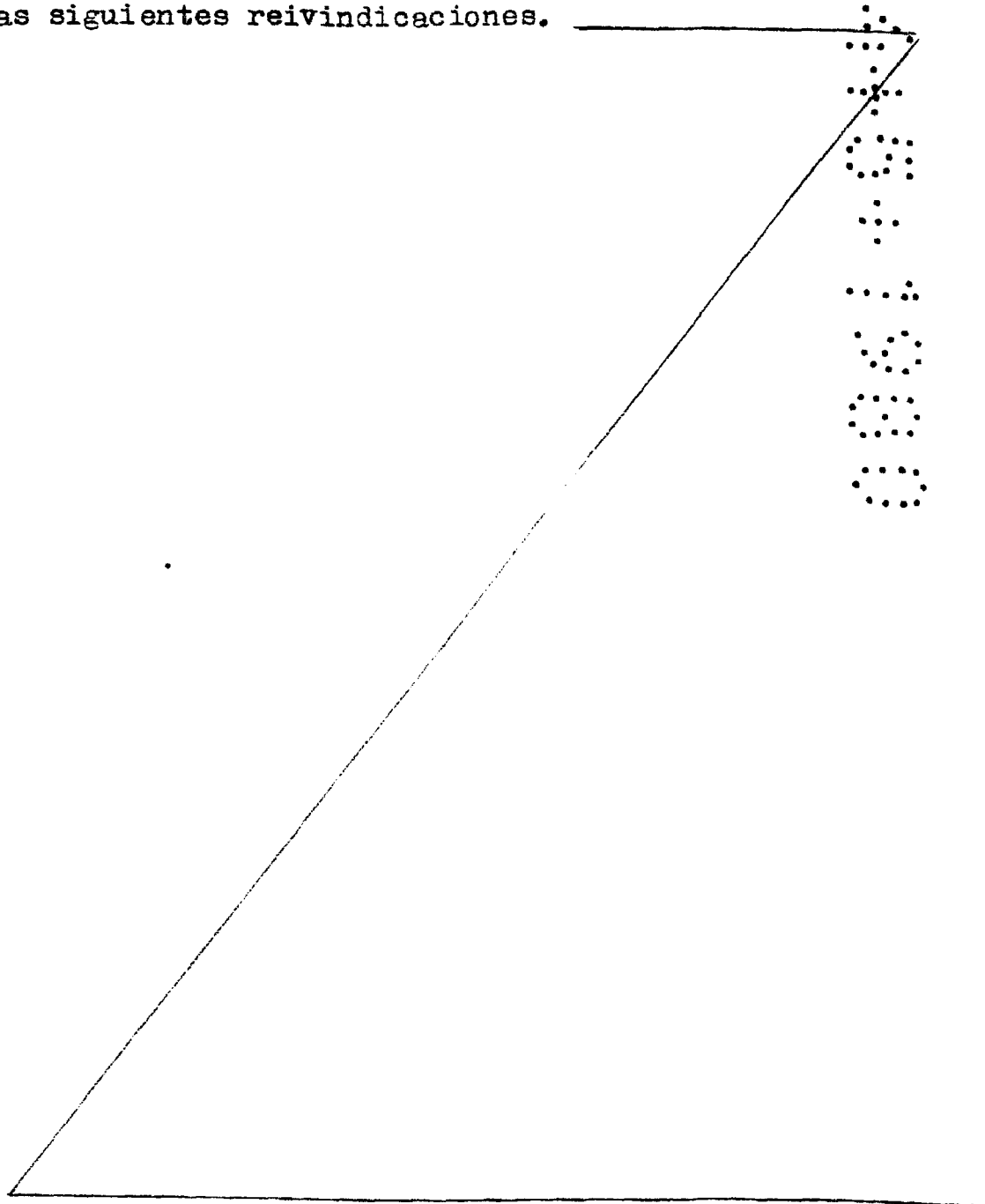
También se ha previsto la posibilidad de transformación del conjunto en sofá, mediante la adición de un asiento -12-, un respaldo -13- y unos almohadones laterales reposabrazos -14- que pueden utilizarse como complemento del asiento -12- para constituir el colchón del conjunto cuando adopta la posición de cama.

El citado respaldo -13- presenta en cada uno de sus laterales un entrante angular apropiado -13'- para el correcto acoplamiento de los indicados almohadones -14-.

El modelo, dentro de su esencialidad, puede ser llevado a la práctica en otras formas de realiza-

ción que difieran sólo en detalle de la indicada únicamente a título de ejemplo, a las cuales alcanzará igualmente la protección que se recaba. Podrá, pues fabricarse esta cuna en cualquier

5 forma y tamaño, con los medios y materiales más adecuados y los accesorios más convenientes, por quedar todo ello comprendido en el espíritu de ..... las siguientes reivindicaciones.



REIVINDICACIONES

Se reivindica como objeto del presente modelo de utilidad:

5 1.- Cuna mejorada, del tipo cuyos largueros portasomier son telescópicos y comprenden patas de apoyo, caracterizada esencialmente porque las patas se disponen en ..... una zona intermedia de los largueros telescópicos<sup>s</sup> exteriores y son plegables, adoptando en la posición de no uso una disposición oculta.

10 2.- CUNA MEJORADA.  
Consiste la presente memoria descriptiva de siete hojas mecanografiadas acompañada de una lámina de dibujos.

Barcelona, 25 de Noviembre de 1.979

PLAY, S.A.

p.a.

MANUEL DE RAFAEL

P. P.

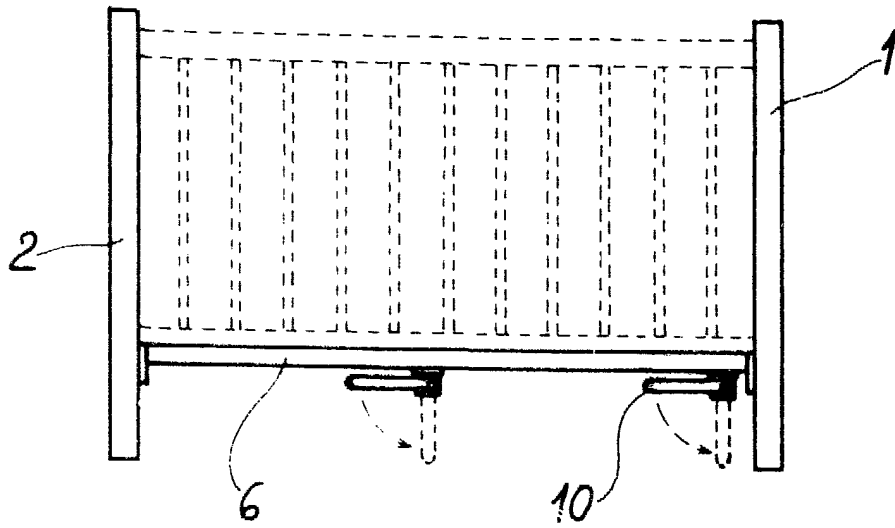


Fig. 1

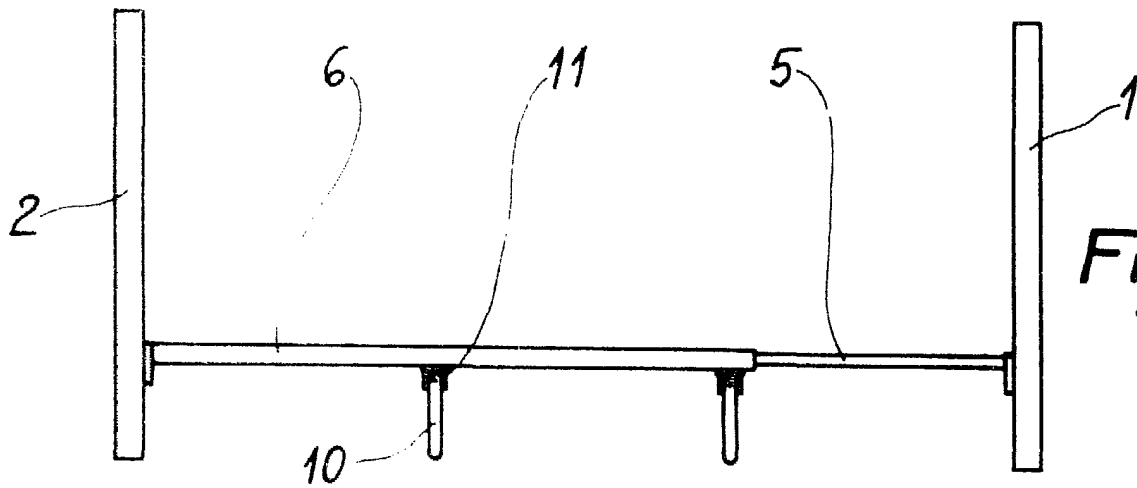


Fig. 2

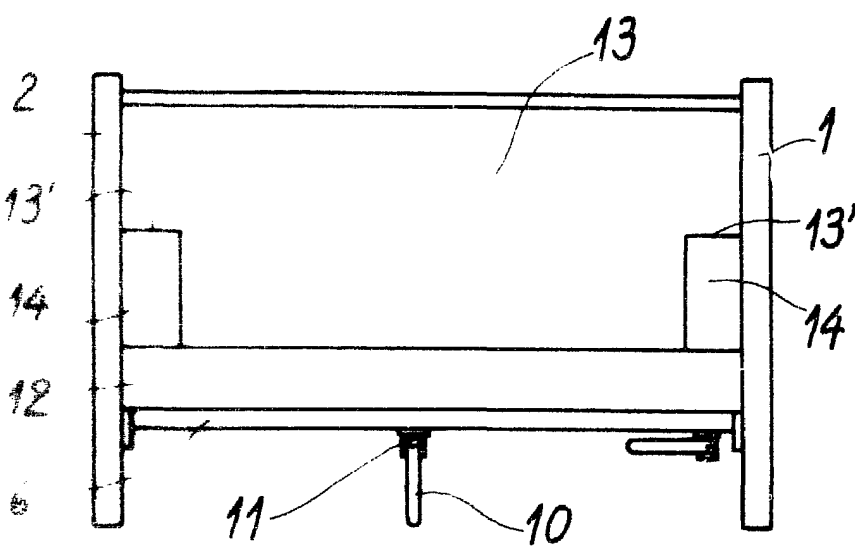


Fig. 3

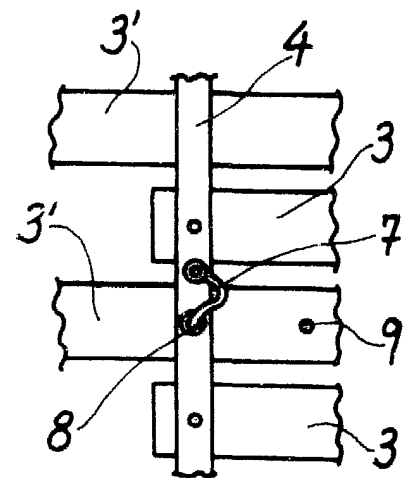


Fig. 4

Barcelona, 26 Novbre. 1979  
MANUEL DE RAFAEL

P. P. *[Signature]*