



ESPAÑA

10 ES

11

NUMERO

247.471/9

21

22

FECHA DE PRESENTACION

13-12-79

10 Y

16 AGO. 1980

MODELO DE UTILIDAD

30 PRIORIDADES:	32 FECHA	33 PAIS
31 NUMERO		

47 FECHA DE PUBLICIDAD	51 CLASIFICACION INTERNACIONAL
	B 05 B / 02

54 TITULO DE LA INVENCIÓN
DISPOSITIVO DOSIFICADOR DE LIQUIDOS.

71 SOLICITANTE (S)
SISTEMAS RURALES, S.A.

DOMICILIO DEL SOLICITANTE
Avda. de Franco, 78 TORREJON DE ARDOZ (MADRID).-

72 INVENTOR (ES)

73 TITULAR (ES)

74 REPRESENTANTE
D. BERNARDO UNGRIA GOIBURU

1 El Estatuto vigente sobre Propiedad Industrial, de
26 de Julio de 1929, en su texto refundido publicado el 30
de Abril de 1930, establece los caracteres de patentabili-
5 dade de las invenciones de tipo industrial que tienen por
objeto obtener ventajas sobre lo ya conocido, admitiendo
por consiguiente como patentables, las nuevas máquinas, a-
paratos, instrumentos, procesos de fabricación, etc. La am-
plitud de conceptos previstos como patentables, ha llevado
al legislador a aclarar (Artº. 46) que la enumeración con-
10 tenida en dicho cuerpo legal es puramente enunciativa y no
limitativa, haciéndola extensiva incluso a los descubrimien-
tos de tipo científico (Artº. 47).

El Decreto de 26 de Diciembre de 1947, recogiendo
la Orden de 18 de Noviembre de 1935, confirma el criterio
15 legal de que también serán patentables los instrumentos, ob-
jetos, o partes de los mismos, que aporten a la función a
que son destinados, un beneficio o efecto nuevo, y en defi-
nitiva que constituyan una mejora sustancial sobre lo ante-
riormente conocido.

20 Pues bien, a tenor de lo expuesto, y en base al ar-
ticulado que recoge los conceptos expresados, debe conside-
rarse, que la invención a que se refiere la presente memo-
ria, constituye una novedad industrial, con características
y ventajas que la hacen merecedora del privilegio de explo-
25 tación exclusiva que por ella se solicita, premiando así
los méritos de quien aporta a la industria del país una me-
jora efectiva y precisamente comprendida entre las enuncia-
das por la Ley como patentables. (Arts. 46 y 47 en relación
con el 171, en su nueva redacción afectada por la Orden de
30 18 de Noviembre de 1.935).

1 La presente invención, según se expresa en el
enunciado de esta memoria descriptiva consiste en un dispo-
sitivo dosificador de líquidos, que es de especial aplica-
ción como gotero en su adaptación en línea sobre conduc-
5 ciones de riego.

Son conocidos goteros de disposición en línea
constituidos por un terminal de salida prolongado en un cuer-
po troncocónico por cuya base menor se desliza axialmente
el terminal de entrada y cuyo terminal de entrada se ~~prolon-~~
10 ga interiormente en otro cuerpo troncocónico con ranuras en
espiral en su superficie exterior, que forman con la pared
interna del otro cuerpo troncocónico un conducto de salida
del agua por la base menor del primer cuerpo troncocónico
en su unión deslizante con el terminal de entrada.

15 El objeto de la presente invención consiste en
unos perfeccionamientos realizados en este tipo de goteros,
y concretamente uno de los objetivos consiste en dotar a la
zona interna del terminal de entrada, de un regruessamiento
cilíndrico provisto de unos canales en el sentido de la ge-
20 neratriz, los cuales permiten una mejor evacuación del agua
por goteo.

Otro de los objetivos de la presente invención,
es dotar a toda la superficie exterior del cuerpo troncocó-
nico en que se prolonga el terminal de entrada, de ranuras
25 en espiral que cubran totalmente la citada pared exterior.

Otro de los objetivos de la presente invención
consiste en el hecho de que los terminales de entrada y sa-
lida en su adaptación en línea con la conducción de la red,
dispongan de unos anillos móviles provistos de patillas con-
30 vergentes desde su borde más interior y con sus extremos li

1

bres inscritos en una circunferencia de radio menor que la sección mayor de los terminales, con lo cual se consigue una perfecta unión del gotero sobre el conducto de la red.

5

Para complementar la descripción que seguidamente se va a realizar y con el fin de ayudar a la mejor comprensión de las características del invento, se acompaña con la presente memoria descriptiva un juego de dibujos donde se ha representado lo siguiente:

10

La figura 1ª muestra una vista en alzado lateral del dispositivo dosificador objeto de la presente invención con una sección a 1/4, y cuando el cuerpo troncocónico interno provisto de las ranuras en espiral se encuentra en total contacto con la pared interna del cuerpo troncocónico exterior.

15

La figura 2ª corresponde a una vista en sección de la figura 1ª por su línea de corte A-B.

La figura 3ª corresponde a una vista en sección de la figura 1ª por su línea de corte C-D.

20

La figura 4ª corresponde a una vista en alzado lateral del dispositivo objeto de la presente invención, cuando los dos cuerpos troncocónicos se encuentran en su máxima separación.

25

Por último la figura 5ª corresponde a una vista en alzado lateral del dispositivo objeto de la presente invención.

30

Como puede observarse, a tenor de los planos comentados el dispositivo dosificador se encuentra constituido por un terminal de salida 1 de configuración tubular, que se prolonga en un cuerpo troncocónico hueco 2 por cuya base menor 3 se desliza axialmente el terminal de salida 4 también

1 tubular.

El terminal de salida 4 se prolonga interiormente en otro cuerpo troncocónico 5 hueco provisto en su pared exterior de ranuras 6 en espiral.

5 El terminal de entrada 4 dispone exteriormente en su extremo interior de un regresamiento cilíndrico 7 provisto de ranuras longitudinales 8 comunicadas con el final de las ranuras en espiral 6 que cubren totalmente la superficie externa del cuerpo troncocónico 5.

10 Los dos terminales de salida 1 y entrada 4 en su adaptación en línea sobre la conducción de la red, disponen de unos anillos 9 móviles provistos de patillas 10 convergentes desde su borde más interior y con sus extremos libres 11 inscritos en una circunferencia de radio menor que la sección mayor del terminal correspondiente de entrada 4 o salida 1.

15 La base mayor 12 del cuerpo troncocónico 2 presenta interiormente una prolongación cilíndrica 13, que conforma con la cara interna del cuerpo troncocónico 5, una vía de salida de agua 14, comunicada con el espacio comprendido entre la pared del cuerpo troncocónico 2 y las ranuras en espiral 6 del cuerpo troncocónico 5, cuyo espacio también queda comunicado con las ranuras longitudinales 8 del regresamiento cilíndrico 7 previsto en el extremo no libre del terminal de salida 4.

20 A base de esta constitución, el dispositivo dosificador objeto de la presente invención, presenta el siguiente funcionamiento:

25 El terminal de entrada 4 y el terminal de salida 1 son incorporados en línea sobre la red, de tal manera

30

1

que el conjunto tubular que forma el dispositivo queda como integrante de la conducción general.

5

Al entrar el agua por la conducción tubular de entrada 4 saldrá normalmente por el terminal también tubular 1. Este agua que circula por el interior del dispositivo, parte de él se introducirá por la vía 14 de separación entre la prolongación 13 y el cuerpo troncocónico 5 para seguir por el espacio determinado entre las ranuras 6 y el cuerpo tubular 2, para salir al exterior por las ranuras 8 de la prolongación cilíndrica 7.

10

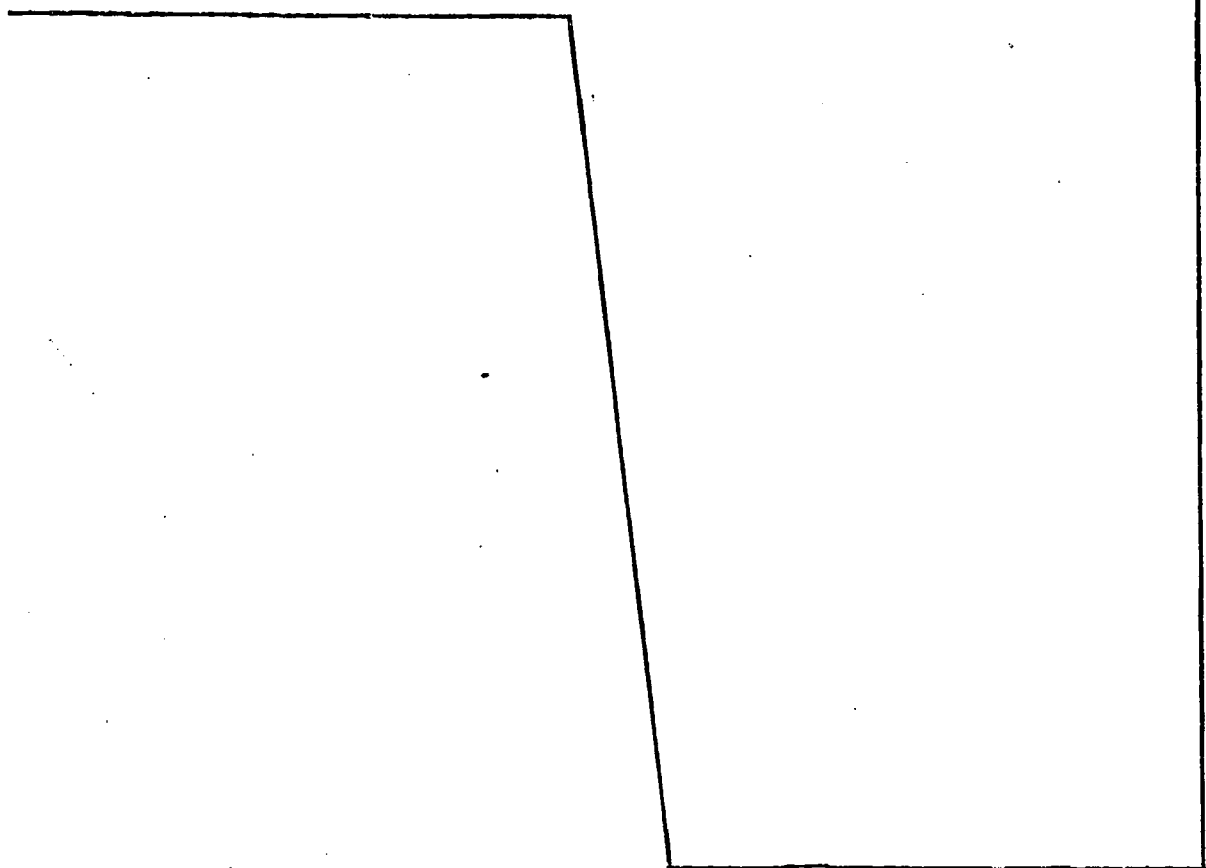
15

Esta salida de agua la podemos regular al desplazar en la medida deseada, el terminal de entrada 4, de tal manera que aproximemos en mayor o menor medida, las ranuras 6 al cuerpo troncocónico 2, con lo que daremos una mayor o menor fluidez de la salida del agua por las ranuras 3.

20

25

30



1 Hecha la descripción a que se refiere la memoria
que antecede, es preciso insistir en que los detalles de
realización de la idea expuesta, pueden variar, es decir,
que pueden sufrir pequeñas alteraciones, basadas siempre
5 en los principios fundamentales de la idea, que son en esen-
cia los que quedan reflejados en los párrafos de la descrip-
ción hecha. En efecto, el Artículo 48 del Estatuto vigente
sobre Propiedad Industrial, establece como no patentables,
en su apartado tercero, "los cambios de forma, dimensiones,
10 proporciones y materias de un objeto ya patentado". fijando
así el criterio del legislador en el sentido de que paten-
tada una idea que pueda dar lugar a una realidad práctica
e industrializable, nadie podrá apoyarse en ella para, a
pretexto de haber introducido ligeras modificaciones, pre-
15 sentarla como nueva y propia.

Este principio, en cuanto al alcance de la protec-
ción del objeto patentado se refiere, se halla confirmado
por numerosas Sentencias del Tribunal Supremo, y entre -
ellas, como más terminantes, en las de fechas 16 de octubre
20 de 1954, 23 de enero de 1959, 20 de marzo de 1964 y otras.

Establecido el concepto expresado, en cuanto a la
amplitud que debe darse a la protección solicitada, se re-
dacta a continuación la Nota de Reivindicaciones, de acuer-
do con lo que se establece en el último párrafo del apar-
25 tado tercero del Artículo 100 de la Ley, sintetizando así
las novedades que se desean reivindicar:

NOTA DE REIVINDICACIONES

En resumen, el privilegio de explotación exclusi-
va que se solicita, recaerá sobre las reivindicaciones si-
30 guientes:

1

1ª.- DISPOSITIVO DOSIFICADOR DE LIQUIDOS, que
siendo de especial aplicación como goteros en línea sobre
conducciones y de los constituidos por un terminal de sali-
da prolongado en un cuerpo troncocónico por cuya base menor
se desliza axialmente el terminal de entrada, cuyo terminal
de entrada se prolonga interiormente en otro cuerpo tronco-
cónico con ranuras en espiral en su superficie exterior,
formándose entre ambos cuerpos troncocónicos un conducto en
espiral para el caudal, que saldrá al exterior entre la zo-
na exterior del terminal de entrada y el borde de la emboca-
dura del cuerpo exterior troncocónico, esencialmente se ca-
racteriza porque el terminal de entrada dispone exteriormen-
te en su extremo no libre de un reguesamiento cilíndrico
provisto de ranuras longitudinales comunicadas con el final
de las ranuras en espiral, que cubren totalmente la superfi-
cie exterior del cuerpo troncocónico en el que se prolonga
este terminal, caracterizándose además porque los terminales
en su adaptación con la conducción disponen de unos anillos
móviles provistos de patillas convergentes desde su borde
más interior y con sus extremos libres inscritos en una cir-
cunferencia de radio menor que la de la sección mayor del
terminal.

5

10

15

20

25

2ª.- Se reivindica por último como objeto so-
bre el que ha de recaer el modelo de utilidad que se solici-
ta por: DISPOSITIVO DOSIFICADOR DE LIQUIDOS.

30

1

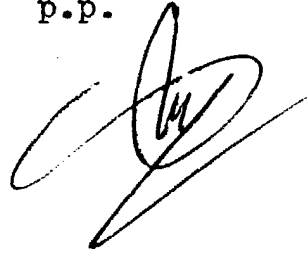
Todo conforme queda descrito y reivindicado en la presente memoria descriptiva, que consta de nueve páginas mecanografiadas y dibujos adjuntos.

5

Madrid, 13 de diciembre de 1.979

BERNARDO UNGRIA

p.p.



10

15

20

25

30

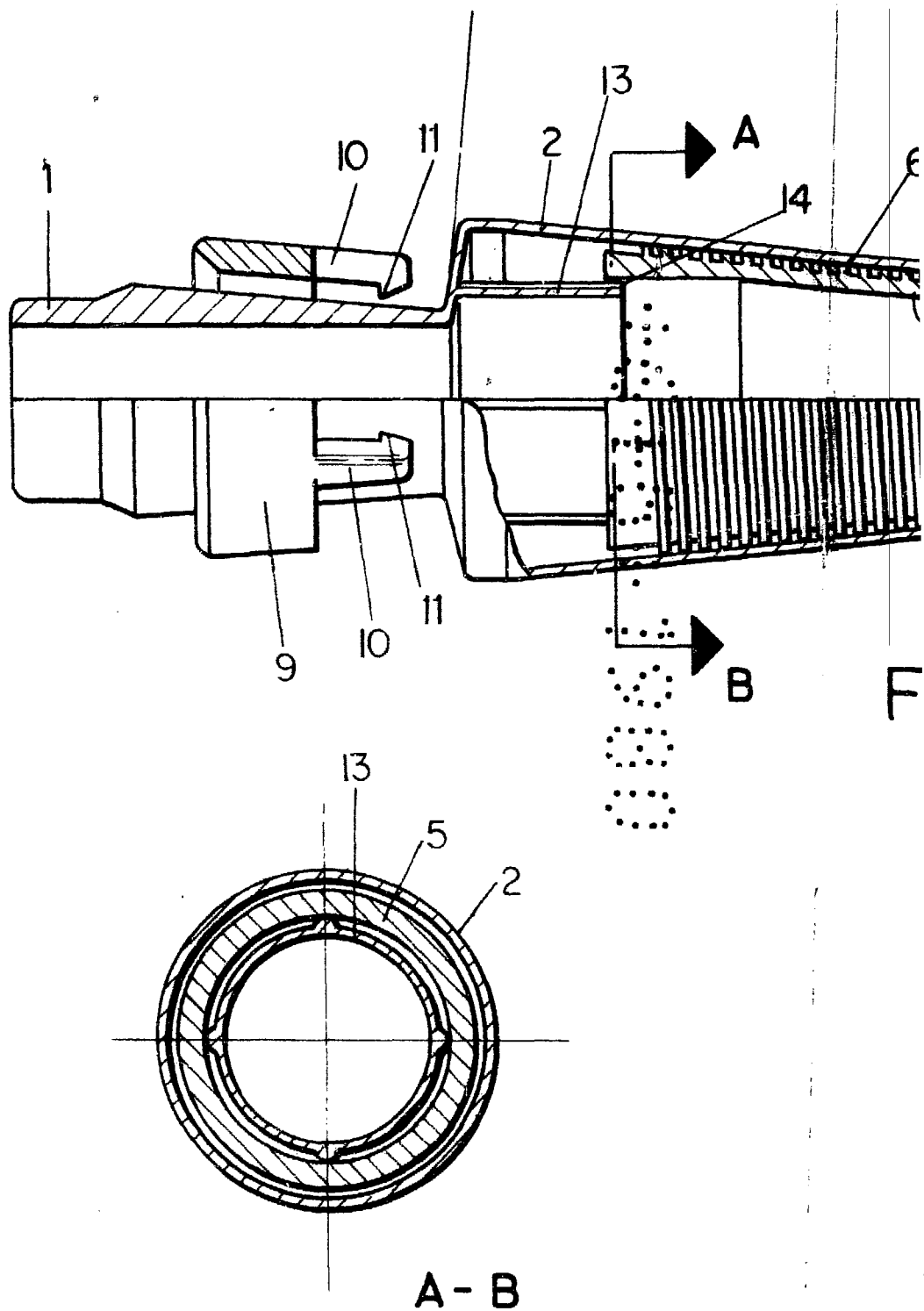


FIG-2

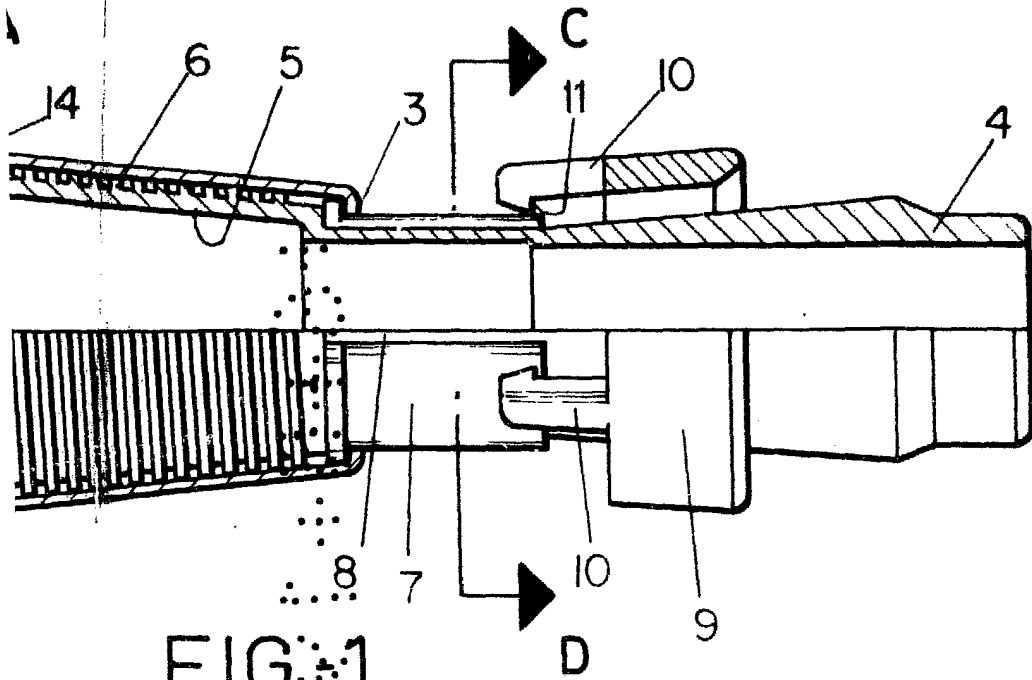
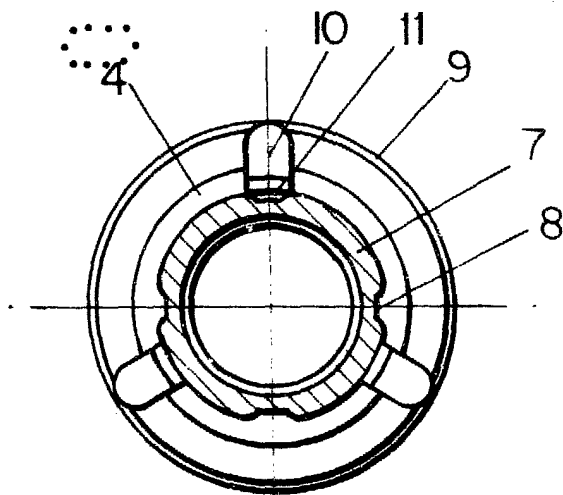


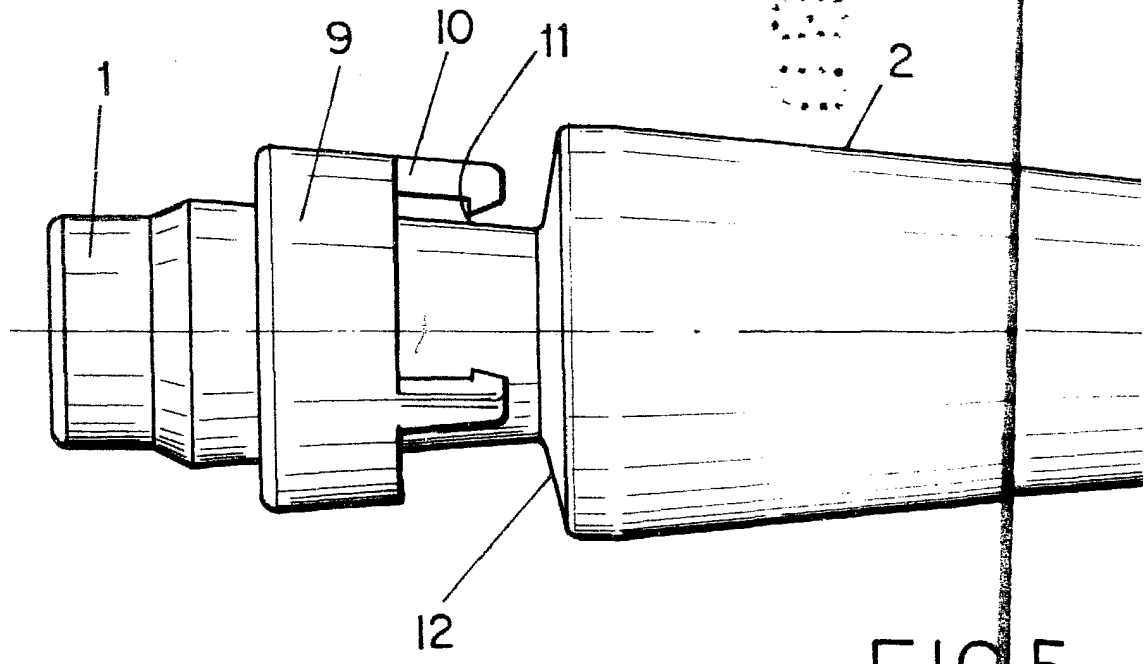
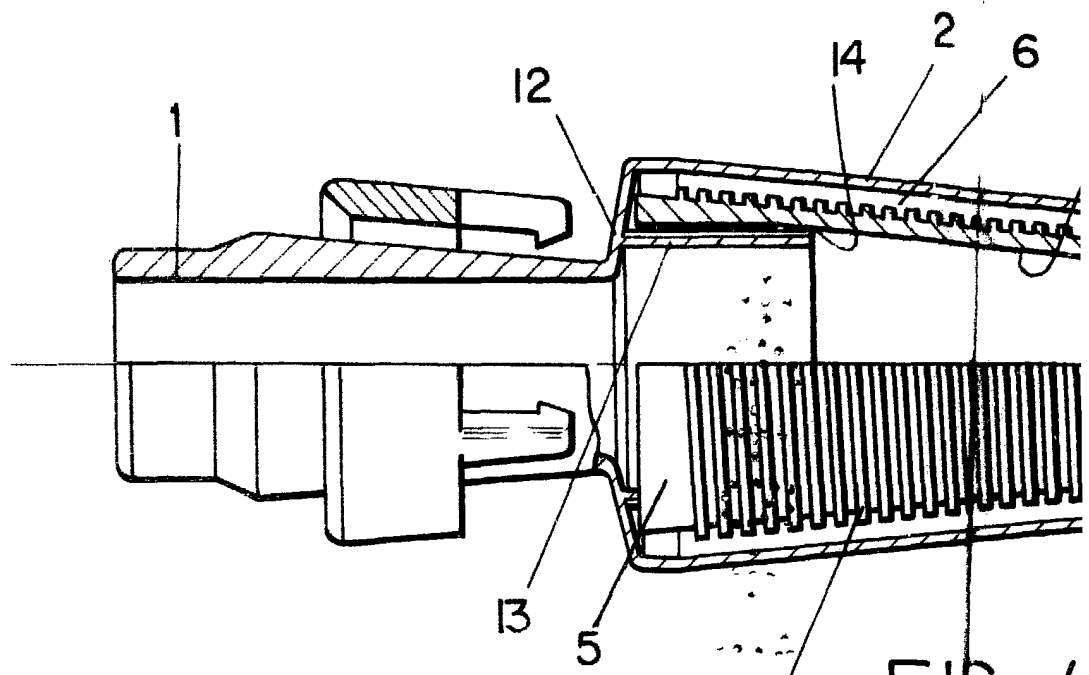
FIG-1



C-D

FIG-3

ESCALA VARIABLE
Madrid, 13 diciembre 1.979
BERNARDO UNGRIA
P.P.



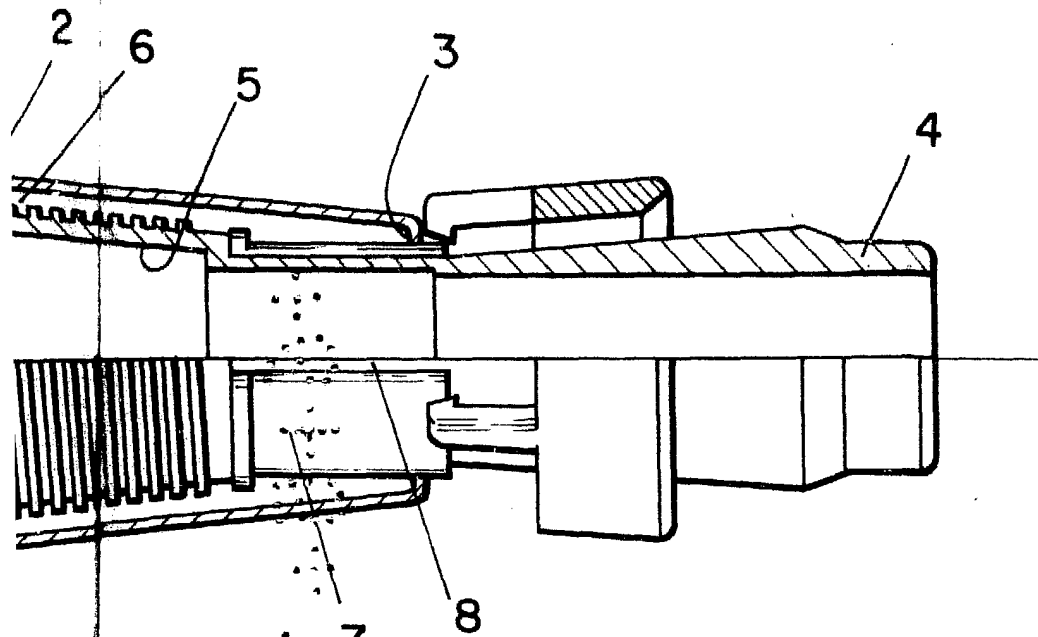
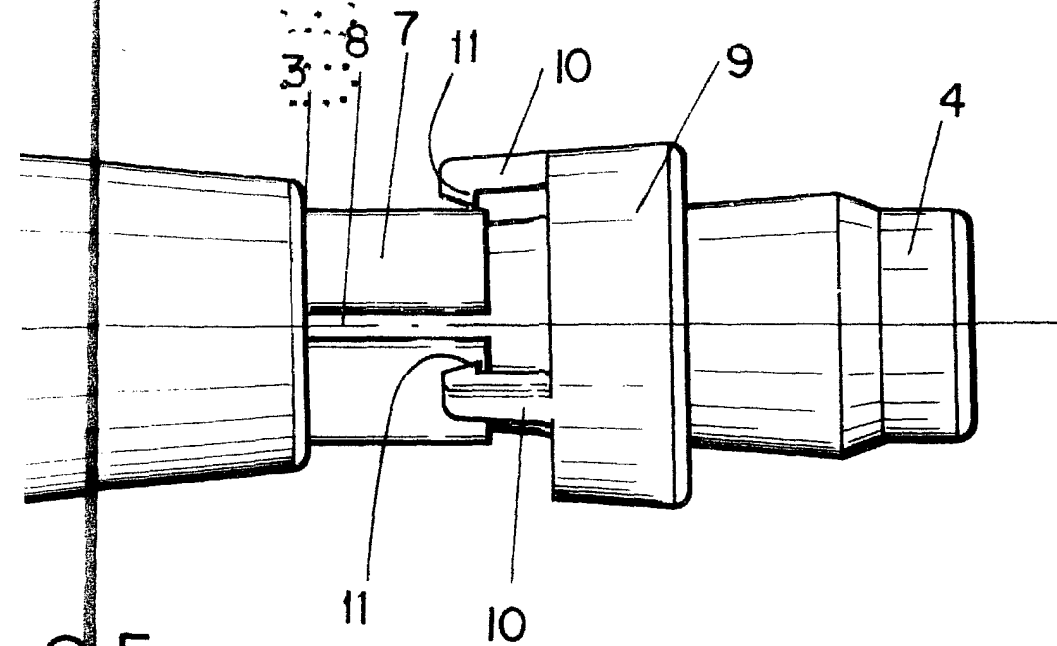


FIG-4



G-5

ESCALA VARIABLE
Madrid, 13 diciembre 1.979
BERNARDO UNGRIA
P.P.