

MINISTERIO DE INDUSTRIA Y ENERGIA

Registro de la Propiedad Industrial



ESPAÑA

16 AGO. 1980

MODELO DE UTILIDAD

(10) ES	(11) NUMERO	(18) Y
	247.470/0	
	(21) FECHA DE PRESENTACION	
	13-12-79	

(30) PRIORIDADES:	(31) NUMERO	(32) FECHA	(33) PAIS
-------------------	-------------	------------	-----------

(47) FECHA DE PUBLICIDAD	(51) CLASIFICACION INTERNACIONAL
	B05B1/02

(54) TITULO DE LA INVENCIÓN
GOTERO PERFECCIONADO PARA RIEGO.

(71) SOLICITANTE (S)
SISTEMAS RURALES, S.A.

DOMICILIO DEL SOLICITANTE
Avda. de Franco, 78 TORREJON DE ARDOZ (MADRID).-

(72) INVENTOR (ES)
--------------------

(73) TITULAR (ES)
-------------------

(74) REPRESENTANTE
D. BERNARDO UNGRIA GOIBURU

1

5

10

El Estatuto vigente sobre Propiedad Industrial, de 26 de Julio de 1929, en su texto refundido publicado el 30 de Abril de 1930, establece los caracteres de patentabilidad de las invenciones de tipo industrial que tienen por objeto obtener ventajas sobre lo ya conocido, admitiendo por consiguiente como patentables, las nuevas máquinas, aparatos, instrumentos, procesos de fabricación, etc., la amplitud de conceptos previstos como patentables, ha llevado al legislador a aclarar (Artº. 46) que la enumeración contenida en dicho cuerpo legal es puramente enunciativa y no limitativa, haciéndola extensiva incluso a los descubrimientos de tipo científico (Artº. 47).

15

El Decreto de 26 de Diciembre de 1947, recogiendo la Orden de 18 de Noviembre de 1935, confirma el criterio legal de que también serán patentables los instrumentos, objetos, o partes de los mismos, que aporten a la función a que son destinados, un beneficio o efecto nuevo, y en definitiva que constituyan una mejora sustancial sobre lo anteriormente conocido.

20

25

30

Pues bien, a tenor de lo expuesto, y en base al articulado que recoge los conceptos expresados, debe considerarse, que la invención a que se refiere la presente memoria, constituye una novedad industrial, con características y ventajas que la hacen merecedora del privilegio de explotación exclusiva que por ella se solicita, premiando así los méritos de quien aporta a la industria del país una mejora efectiva y precisamente comprendida entre las enunciadas por la Ley como patentables. (Arts. 46 y 47 en relación con el 171, en su nueva redacción afectada por la Orden de 18 de Noviembre de 1.935).

1 La presente invención, según se expresa en el  
enunciado de esta memoria descriptiva, consiste en un gote-  
ro para riego, que ha sido considerablemente perfeccionado  
en algunos aspectos fundamentales, en orden a mejorar su es-  
5 tructura y eficacia.

En la actualidad existen goteros para riego  
que se instalan a lo largo de una conducción de agua y que  
se encuentran constituidos mediante un cuerpo central tron-  
cocónico hueco con una rosca interna en su embocadura mayor  
10 sobre la que se ajusta un tapón regulable provisto a su vez  
de una rosca complementaria y que determinan entre las dos  
rosclas una vía regulable del caudal. Estas dos piezas cons-  
titutivas de gotero quedan complementadas por una tercera  
pieza que se rosca sobre la base menor del cuerpo troncocó-  
15 nico y que constituye el elemento de unión a la conducción  
de agua. Es decir que actualmente los goteros para riego  
existentes se encuentran constituidos por tres piezas que  
se realizan mediante tres moldes independientes y que luego  
se complementan entre sí.

20 La presente invención consiste en la constitu-  
ción de un gotero para riego única y exclusivamente consti-  
tuido por dos elementos, es decir que es realizado únicamen-  
te a base de dos mldes, uno constituido por el tapón regula-  
ble con su correspondiente rosca y el otro por el cuerpo  
25 troncocónico cuya base mayor queda prolongada en una misma  
pieza en un cuello que sirve como elemento de unión a la  
conducción de agua.

Para complementar la descripción que seguidamen-  
te se va a realizar y con el fin de ayudar a una mejor com-  
30 prensión de las características del invento, se acompaña con

1 la presente memoria descriptiva un juego de dibujos donde  
se ha representado lo siguiente:

5 La figura 1ª muestra una vista en alzado lateral de las dos piezas que componen el gotero objeto de la presente invención, con una sección a 1/4.

La figura 2ª corresponde a una vista en alzado lateral del gotero objeto de la presente invención con las dos piezas constitutivas acopladas entre sí y con una sección a 1/4.

10 Por último la figura 3ª corresponde a una vista en alzado posterior del gotero desde la zona donde se encuentra el tapón regulable provisto de la rosca acoplable sobre la rosca interna del cuerpo troncocónico.

15 Como puede observarse, a tenor de los planos comentados, el gotero objeto de la presente invención queda constituido por un cuerpo troncocónico hueco 1 con una rosca interna 2 que nace en su base mayor 3.

20 Sobre la rosca interna 2 del cuerpo troncocónico 1 se acopla una rosca 4 realizada en la pieza 5, que es la segunda de las piezas que constituye el conjunto, y cuya pieza 5 presenta en uno de sus extremos un tapón 6 de manipulación.

25 La pieza 1 se prolonga por su base menor en un cuerpo cilíndrico 7 de menor diámetro rematado por otro cuerpo troncocónico 8. Los cuerpos 7 y 8 presentan un conducto 9 que se comunica con la cámara 10 interior del cuerpo 1.

El cuerpo 1 troncocónico, el cuello 7 y el remate final troncocónico 8 se encuentran realizados en una única pieza mediante un único molde.

30 A base de esta constitución, el gotero al ser

1 acoplado por su remate 9 sobre un conducto general de agua,  
el citado fluido pasará por el conducto 9 hasta la cámara  
10 y posteriormente irá saliendo al exterior por la vía for-  
mada entre las dos roscas 2 del cuerpo 1 y la rosca 4 del  
5 cuerpo 5, saliendo mediante goteo al exterior entre la base  
3 del cuerpo 1 y la tuerca de manipulación 6.

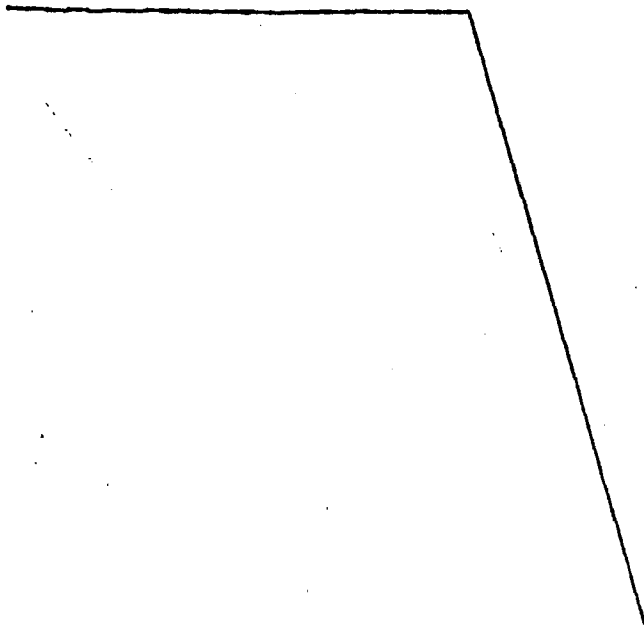
Al poder regular la disposición relativa entre  
los cuerpos 5 y 1, la vía de agua anteriormente citada po-  
dremos ampliarla o reducirla con el fin de proporcionar una  
10 mayor fluidez de goteo o por el contrario una menor fluidez.  
Asímismo si ajustamos completamente el cuerpo 5 contra el  
cuerpo 1, bloquearemos la salida de agua que llega a la cá-  
mara 10 por el conducto 9 desde el conducto general de la  
red.

15 Con esta constitución, conseguimos un gotero  
para riego realizado a base de dos únicos moldes, en vez de  
tres como la técnica actual utiliza, con lo que conseguimos  
un gran abaratamiento en su fabricación, al suprimir un mol-  
de, lo que comporta una menor inversión y un menor coste.

20

25

30



1 Hecha la descripción a que se refiere la memoria  
que antecede, es preciso insistir en que los detalles de  
realización de la idea expuesta, pueden variar, es decir,  
que pueden sufrir pequeñas alteraciones, basadas siempre  
5 en los principios fundamentales de la idea, que son en esen-  
cia los que quedan reflejados en los párrafos de la descrip-  
ción hecha. En efecto, el Artículo 48 del Estatuto vigente  
sobre Propiedad Industrial, establece como no patentables,  
en su apartado tercero, "los cambios de forma, dimensiones,  
10 proporciones y materias de un objeto ya patentado" fijando  
así el criterio del legislador en el sentido de que paten-  
tada una idea que pueda dar lugar a una realidad práctica  
e industrializable, nadie podrá apoyarse en ella para, a  
pretexto de haber introducido ligeras modificaciones, pre-  
15 sentarla como nueva y propia.

Este principio, en cuanto al alcance de la protec-  
ción del objeto patentado se refiere, se halla confirmado  
por numerosas Sentencias del Tribunal Supremo, y entre -  
ellas, como más terminantes, en las de fechas 16 de octubre  
20 de 1954, 23 de enero de 1959, 20 de marzo de 1964 y otras.

Establecido el concepto expresado, en cuanto a la  
amplitud que debe darse a la protección solicitada, se re-  
dacta a continuación la Nota de Reivindicaciones, de acuer-  
do con lo que se establece en el último párrafo del apar-  
25 tado tercero del Artículo 100 de la Ley, sintetizando así  
las novedades que se desean reivindicar:

#### NOTA DE REIVINDICACIONES

30 En resumen, el privilegio de explotación exclusi-  
va que se solicita, recaerá sobre las reivindicaciones si-  
guientes:

1                    1.- GOTERO PERFECCIONADO PARA RIEGO, que sien-  
do del tipo de los que comprenden un cuerpo central tronco  
cónico hueco con una rosca interna en su embocadura mayor  
5                    sobre la que ajusta un tapón regulable provisto a su vez  
de una rosca complementaria, determinando entre las dos  
roschas una vía regulable del caudal, esencialmente se ca-  
racteriza porque la base menor materializada del cuerpo  
central se prolonga en un cuello cilíndrico de menor diáme-  
tro y rematado por otro cuerpo troncocónico, presentando  
10                    ambos cuerpos un conducto axial que comunica con el cuerpo  
central troncocónico, estando el cuerpo central, su cuello  
y su remate realizados en una única pieza.

                    2.- Se reivindica por último como objeto sobre  
el que ha de recaer el modelo de utilidad que se solicita:  
15                    GOTERO PERFECCIONADO PARA RIEGO.

                    Todo conforme queda descrito y reivindicado en  
la presente memoria descriptiva que consta de siete pági-  
nas mecanografiadas y dibujos adjuntos.

Madrid 13 diciembre 1.979

BERNARDO UNGRIA

p.p.



1

5

10

15

20

25

30

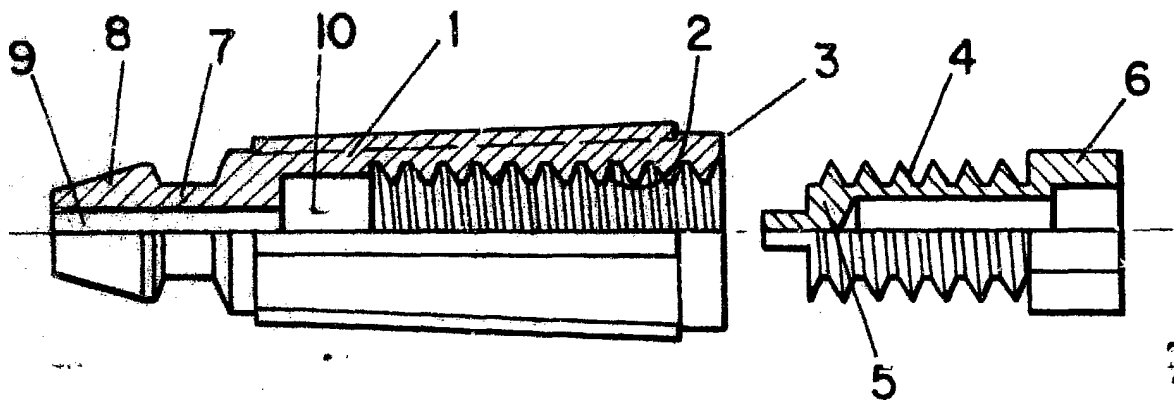


FIG-1

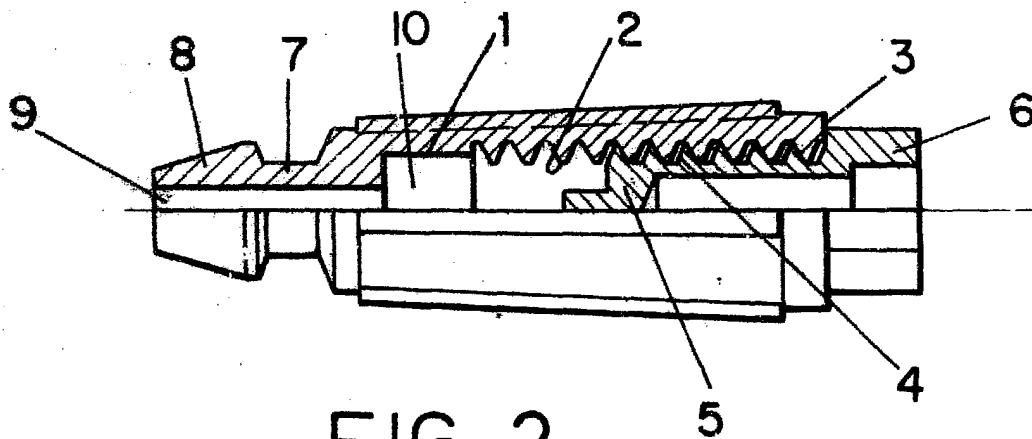


FIG-2

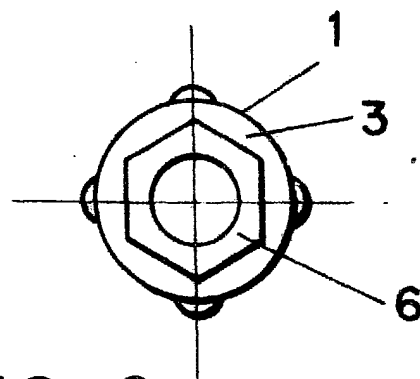


FIG-3

ESCALA VARIABLE  
Madrid, 13 diciembre 1.979  
BERNARDO UNGRIA  
D.P.