

MINISTERIO DE INDUSTRIA Y ENERGIA

Registro de la Propiedad Industrial



ESPAÑA

jch

16 AGO. 1980

MODELO DE UTILIDAD

(10) ES (11) (21) (22)	NUMERO 247.469/7	(10) Y
	FECHA DE PRESENTACION 13.12.79	

(30) PRIORIDADES:	(32) FECHA	(33) PAIS
(31) NUMERO		

(47) FECHA DE PUBLICIDAD	(51) CLASIFICACION INTERNACIONAL
	B66D 5/18

(53) TITULO DE LA INVENCIÓN
DISPOSITIVO DE SEGURIDAD PARA POLIPASTOS.

(71) SOLICITANTE (S)
TALLERES JASO, S.A.

DOMICILIO DEL SOLICITANTE
Carrt. de Madrid, s/nº. ISASONSO (GUIPUZCOA)

(72) INVENTOR (ES)

(73) TITULAR (ES)

(74) REPRESENTANTE
DON BERNARDO UNGRIA GOIBURU

1 El Estatuto vigente sobre Propiedad Industrial, de
26 de Julio de 1929, en su texto refundido publicado el 30
de Abril de 1930, establece los caracteres de patentabili-
dad de las invenciones de tipo industrial que tienen por
5 objeto obtener ventajas sobre lo ya conocido, admitiendo
por consiguiente como patentables, las nuevas máquinas, a-
paratos, instrumentos, procesos de fabricación, etc. La am-
plitud de conceptos previstos como patentables, ha llevado
al legislador a aclarar (Artº. 46) que la enumeración con-
10 tenida en dicho cuerpo legal es puramente enunciativa y no
limitativa, haciéndola extensiva incluso a los descubrimien-
tos de tipo científico (Artº. 47).

El Decreto de 26 de Diciembre de 1947, recogiendo
la Orden de 18 de Noviembre de 1935, confirma el criterio
15 legal de que también serán patentables los instrumentos, ob-
jetos, o partes de los mismos, que aporten a la función a
que son destinados, un beneficio o efecto nuevo, y en defi-
nitiva que constituyan una mejora sustancial sobre lo ante-
riormente conocido.

20 Pues bien, a tenor de lo expuesto, y en base al ar-
ticulado que recoge los conceptos expresados, debe conside-
rarse, que la invención a que se refiere la presente memo-
ria, constituye una novedad industrial, con características
y ventajas que la hacen merecedora del privilegio de explo-
25 tación exclusiva que por ella se solicita, premiando así
los méritos de quien aporta a la industria del país una me-
jora efectiva y precisamente comprendida entre las enuncia-
das por la Ley como patentables. (Arts. 46 y 47 en relación
con el 171, en su nueva redacción afectada por la Orden de
30 18 de Noviembre de 1.935).

1

La presente invención, según se expresa en el enunciado de esta memoria descriptiva, se refiere a un dispositivo de seguridad para polipastos, cuya finalidad específica es la de impedir sobrecargas.

5

El dispositivo que la invención propone se constituye, básicamente, mediante un presostato conectado hidráulicamente con una cámara, de volumen variable, en cuyo interior queda emplazado un pistón con su vástago emergente de tal cámara y combinado con un soporte que recibe el correspondiente cable de elevación de la carga.

10

Así, cuando se produce una sobrecarga el pistón se desplaza hacia la base inferior de la cámara impulsando el fluido hacia el presostato que, de este modo, se destara paralizando el sistema de elevación.

15

Para complementar la descripción que seguidamente se va a realizar y con el fin de ayudar a la mejor comprensión de las características del invento, se acompaña a la presente memoria descriptiva, formando parte integrante de la misma, un juego de planos donde se representa lo siguiente.

20

La figura 1 corresponde a un vista en alzado, parcialmente seccionada, del dispositivo de seguridad para polipastos que constituye el objeto de la presente invención.

25

La figura 2, por último, es una vista en alzado lateral de dicho dispositivo .

30

De acuerdo con lo que se ha dicho y como puede comprobarse, el dispositivo a que se refiere la presente memoria se constituye a partir de un cuerpo principal conformado mediante el acoplamiento estanco de dos piezas, refe-

1 rencias (1) y (2), entre las que se establece una cámara
(3) para un pistón (4) con su correspondiente collarín (5).

5 La pieza (2), en funciones de tapa de la cámara
de presión (3), presenta un orificio axial para paso,
previa inclusión del collarín de estanqueidad (6), del vástago (7) del referido pistón (4). El vástago (7) emerge del
mencionado cuerpo principal para solidarizarse a la rama in-
termedia de una horquilla (8) entre cuyas ramas paralelas
se monta el bulón (9) como nexo de enclavamiento para el
10 cable de elevación de carga.

Los desplazamientos axiales del vástago (7) se
15 guian mediante una chaveta (10) que está acoplada a dicho
vástago (7) y juega en un cajeado practicado en la pieza (2)
que como antes se ha dicho es la tapa que cierra la cámara
de presión (3).

La cámara de presión (3) tiene un conducto la-
teral (11) que desemboca en una tubería (12) conectada a un
presostato (13) sustentado por una pletina (14) que se fija
al cuerpo principal mediante algunos de los tornillos (15)
20 de unión de la pieza (2) a la pieza (1).

La pieza (1) cuenta superiormente con un siste-
ma de horquillas (16) para relacionar todo el conjunto al
correspondiente cable de tracción, no representado.

25 Cuando se produce una sobrecarga, el pistón
(4) se desplaza descendentemente en su cámara (3) desalojan-
do el fluido que pasa por la tubería (12) hacia el presos-
tato (13), el cual, consecuentemente, se destara y paraliza
el sistema de elevación.

1 Hecha la descripción a que se refiere la memoria
que antecede, es preciso insistir en que los detalles de
realización de la idea expuesta, pueden variar, es decir,
que pueden sufrir pequeñas alteraciones, basadas siempre
5 en los principios fundamentales de la idea, que son en esen-
cia los que quedan reflejados en los párrafos de la descrip-
ción hecha. En efecto, el Artículo 48 del Estatuto vigente
sobre Propiedad Industrial, establece como no patentables,
en su apartado tercero, "los cambios de forma, dimensiones,
10 proporciones y materias de un objeto ya patentado". fijando
así el criterio del legislador en el sentido de que paten-
tada una idea que pueda dar lugar a una realidad práctica
e industrializable, nadie podrá apoyarse en ella para, a
pretexto de haber introducido ligeras modificaciones, pre-
15 sentarla como nueva y propia.

Este principio, en cuanto al alcance de la protec-
ción del objeto patentado se refiere, se halla confirmado
por numerosas Sentencias del Tribunal Supremo, y entre -
ellas, como más terminantes, en las de fechas 16 de octubre
20 de 1954, 23 de enero de 1959, 20 de marzo de 1964 y otras.

Establecido el concepto expresado, en cuanto a la
amplitud que debe darse a la protección solicitada, se re-
dacta a continuación la Nota de Reivindicaciones, de acuer-
do con lo que se establece en el último párrafo del apar-
25 tado tercero del Artículo 100 de la Ley, sintetizando así
las novedades que se desean reivindicar:

NOTA DE REIVINDICACIONES

En resúmen, el privilegio de explotación exclusi-
va que se solicita, recaerá sobre las reivindicaciones si-
30 guientes:

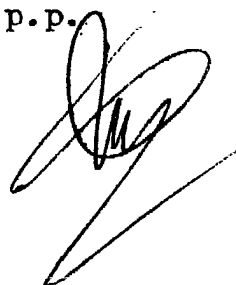
1 1.- DISPOSITIVO DE SEGURIDAD PARA POLIPASTOS,
que teniendo por misión impedir una sobrecarga del polipas-
to, esencialmente se caracteriza porque se constituye me-
5 diante un presostato que está conectado hidráulicamente
con una cámara de volúmen variable en el interior de la
cual existe un pistón cuyo vástago emerge al exterior y se
combina con un soporte para el cable de elevación de carga,
siendo guiado dicho vástago en sus desplazamientos axiales
mediante una chaveta que está acoplada a dicho vástago y
10 juega en un cajeado practicado en la tapa de la cámara por
la que sobresale dicho vástago, habiendose previsto que el
conjunto así formado esté relacionado con el cable de trac-
ción.

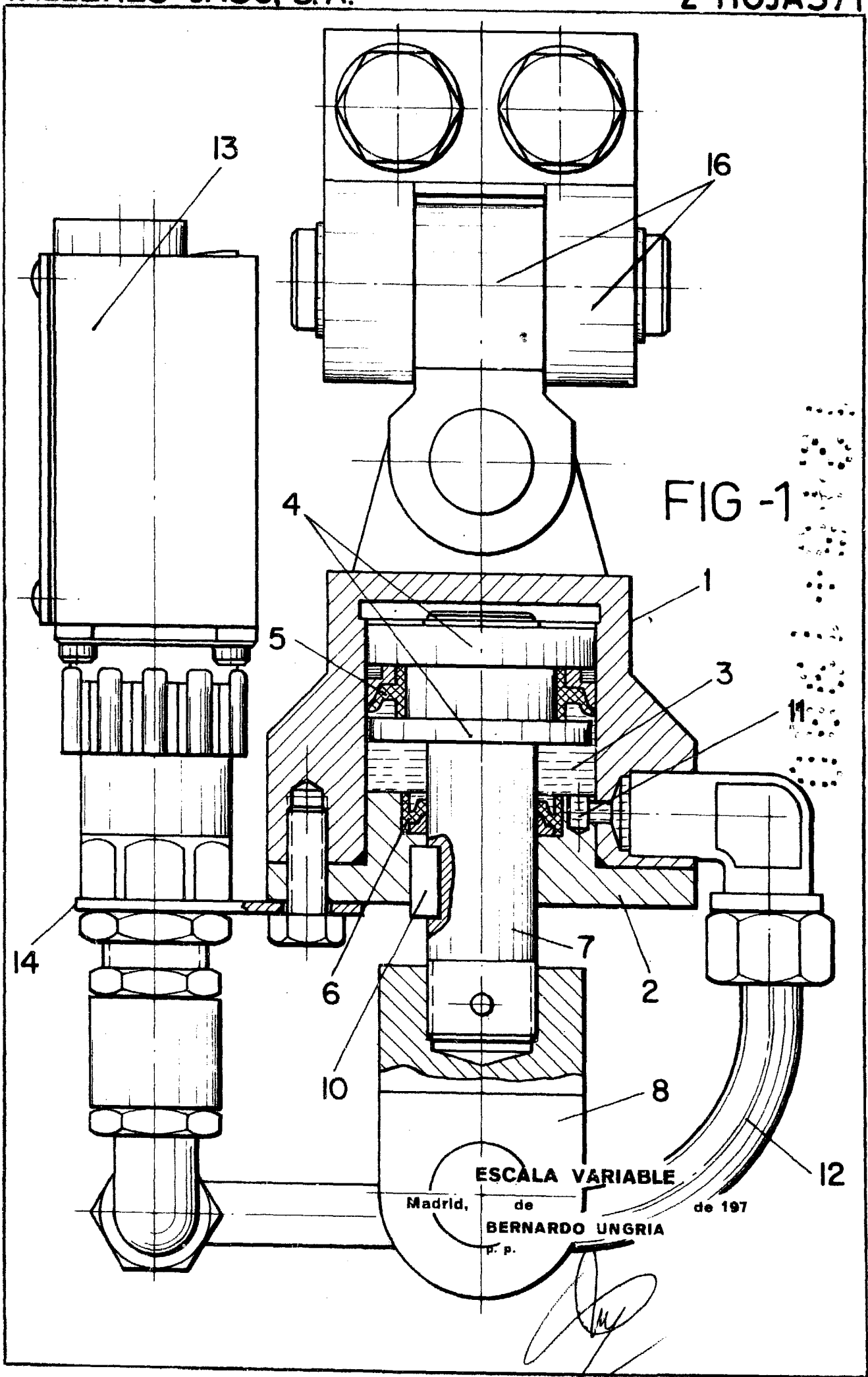
15 2.- DISPOSITIVO DE SEGURIDAD PARA POLIPASTOS,
según reivindicación 1ª caracterizado porque la conexión
hidráulica entre el presostato y la cámara de presión se
realiza en una zona localizada entre la tapa inferior de
dicha cámara y el pistón.

20 3.- Se reivindica por último como objeto sobre
el que ha de recaer el Modelo de Utilidad que se solicita:
DISPOSITIVO DE SEGURIDAD PARA POLIPASTOS.

Todo conforme queda descrito y reivindicado en
la presente memoria descriptiva que consta de seis páginas
mecnografiadas y dibujos adjuntos.

25 Madrid 13 de diciembre de 1979
BERNARDO UNGRIA
P.P.





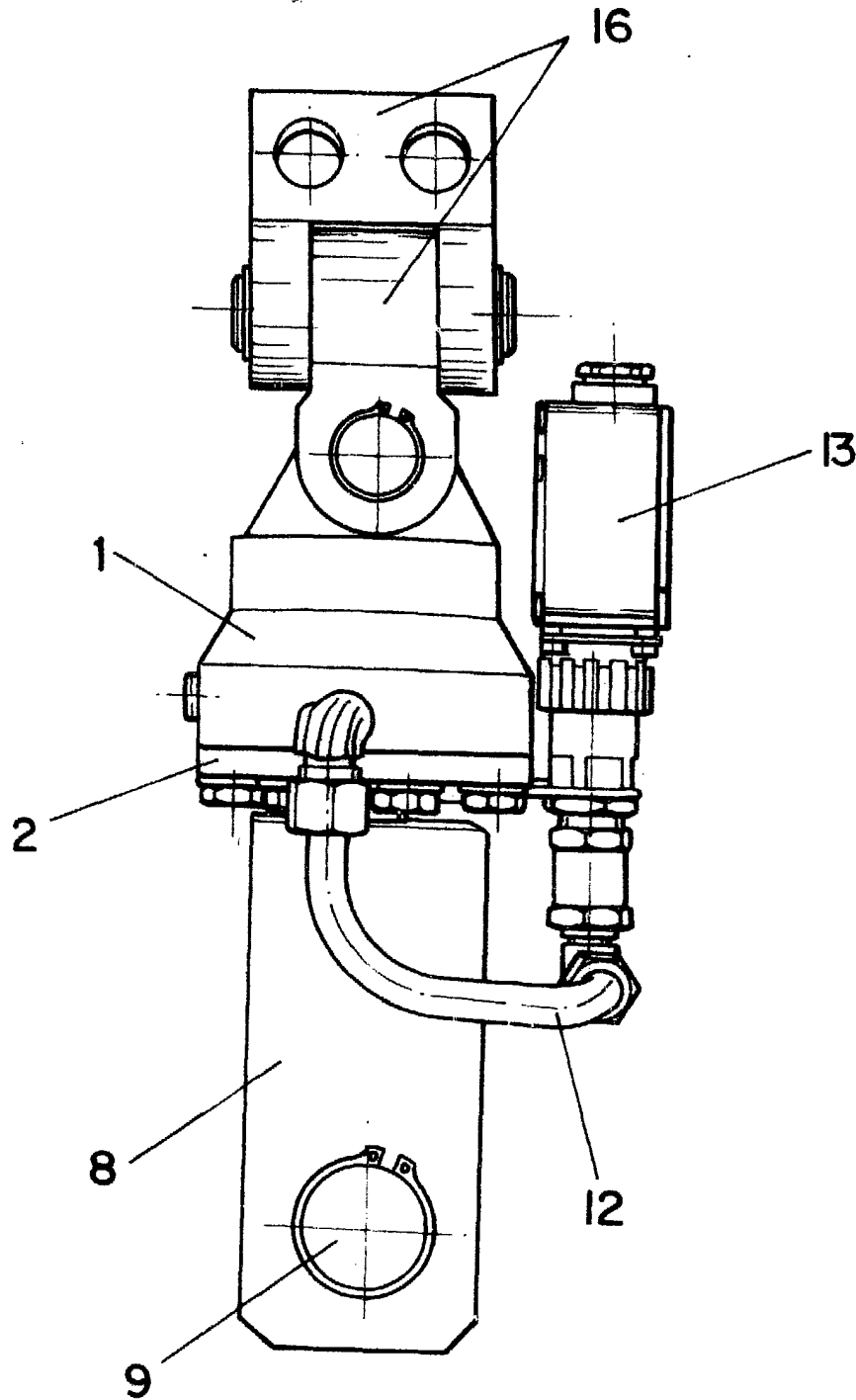


FIG-2

ESCALA VARIABLE

Madrid, de de 197
BERNARDOS UNGRIA
p. p.