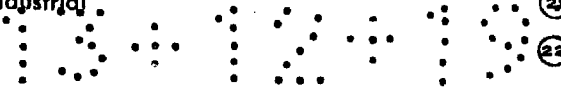




ESPAÑA



11	NUMERO	10	Y
19	ES	21	
22	FECHA DE PRESENTACION		

2.474.03

13-12-79

MODELO DE UTILIDAD

1 ABR. 1980

30. PRIORIDADES:	31. NUMERO	32. FECHA	33. PAIS
------------------	------------	-----------	----------

47. FECHA DE PUBLICIDAD	51. CLASIFICACION INTERNACIONAL
	F 16 K 11/v0

54. TITULO DE LA INVENCIÓN

"CUERPO DE GRIFO MEZCLADOR DE AGUA PERFECCIONADO."

71. SOLICITANTE (S)

D. Francisco JUVANTENY PÉREZ

DOMICILIO DEL SOLICITANTE

Riera de la Salud nº 14, SAN FELIU DE ILOBREGAT (Barcelona)

72. INVENTOR (ES)

73. TITULAR (ES)

74. REPRESENTANTE

A. ARICHA FERNANDEZ.

El Modelo de utilidad a que se refiere la presente Memoria está destinado a garantizar la fabricación y explotación exclusivas, en todo el territorio nacional, de un cuerpo de grifo mezclador de agua perfeccionado.

5 Este cuerpo de grifo es del tipo que mezcla el agua fría con la caliente y tiene su principal aplicación en los cuartos de baño. En dichos aposentos ocurre que, cuando se instalan ducha y bañera, debe preverse un soporte o aplique de pared para poder colgar la ducha teléfono a una cierta altura fácilmente alcanzable por el usuario cuando se está bañando, altura o emplazamiento que suele hallarse próximo al grifo - mezclador. Ello conlleva naturalmente la ejecución de agujeros en los azulejos de la pared, así como la provisión del referido soporte con el consecuente gasto.

10 El presente cuerpo de grifo, en cambio, ya lleva incorporado el referido soporte, con lo que su empleo supone el ahorro de todas aquellas previsiones.

Para una correcta interpretación se describe a continuación un caso de realización práctica, a título de ejemplo, de un cuerpo de grifo mezclador de agua, según la invención, acompañándose de una hoja de dibujos en la que:

20 La fig. 1 ilustra una vista superior en planta del cuerpo de grifo mezclador perfeccionado.

Y la fig. 2 representa una vista frontal del mismo cuerpo de grifo.

25 Según lo diseñado, dicho cuerpo corresponde al tipo de grifo que, visto en planta, presenta una configuración general en forma de "T"; cerca de los extremos de la parte transversal -3- del mismo existen las entradas -4- y -5- de agua

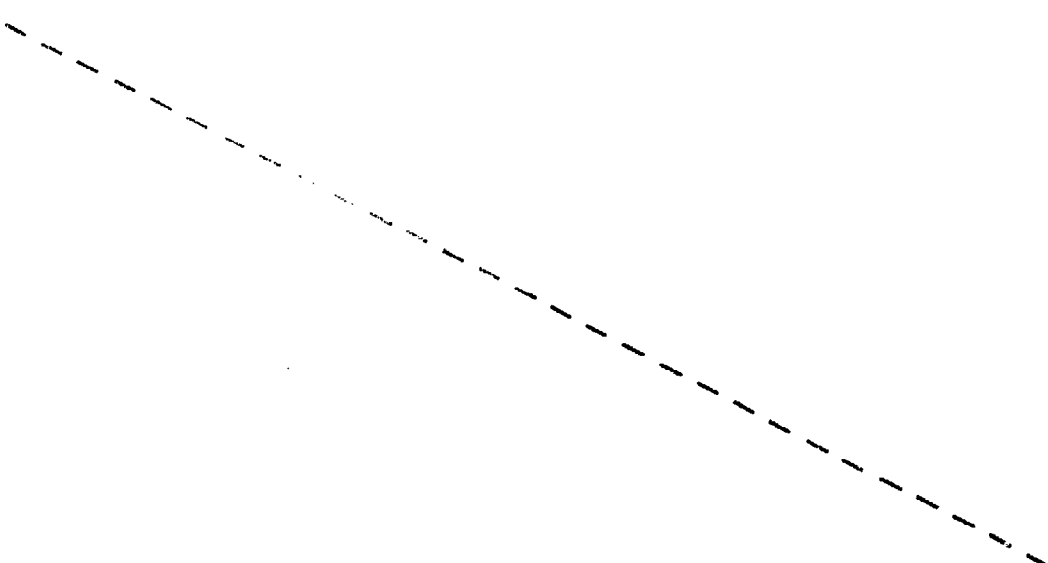


30 fría y caliente así como los respectivos pomos -6- y -7- para su control, mientras que la rama central -8- del mismo -- cuerpo se destina a la salida del agua, ya sea directamente o a través del conducto flexible de la ducha teléfono -12-.

35 Uno de aquellos extremos de la parte transversal -3- -- experimenta una corta prolongación horquillada -9- en la que se ha configurado un entrante o amplia muesca cilíndrica -10- de eje inclinado, cuya embocadura es más estrecha que su diámetro. En dicha muesca se encaja el cuello -11- del nacimiento del mango de la ducha teléfono -12-, la cual queda colgada
40 da sin posibilidad de caerse.

Se sobreentiende que en el presente caso serán variables* cuantos detalles de construcción y acabado no alteren, cambien o modifiquen la esencia de la invención.

45 Descrito el objeto y utilidad de la invención, lo que se declara como no divulgado ni practicado en España, comprende las siguientes



1919
REIVINDICACIONES

50 1a.- Cuerpo de grifo mezclador de agua perfeccionado, -
del tipo que presenta una configuración general en forma de
"T" por cuya porción central sale el agua mezclada, mientras
que cerca de los extremos de sus ramas laterales se hallan -
las entradas de agua fría y caliente respectivamente, carac-
terizada porque uno de dichos extremos presenta una corta --
prolongación horquillada en cuya punta se halla configurado
55 un entrante cilíndrico de eje inclinado y embocadura más es-
trecha que su diámetro, adaptado para encajar el cuello del
nacimiento del mango de una ducha teléfono y sostenerla.

2a.- CUERPO DE GRIFO MEZCLADOR DE AGUA PERFECCIONADO.

60 Según se describe y reivindica en la presente Memoria -
Descriptiva que consta de cuatro hojas foliadas y escritas -
por una sola cara y acompañada de una hoja de dibujos.

Madrid, a trece de Diciembre de mil novecientos se-
tenta y nueve.

P.A.,

A. ARICHA
P.P.

[Handwritten signature]

13.12.1979

FIG.1

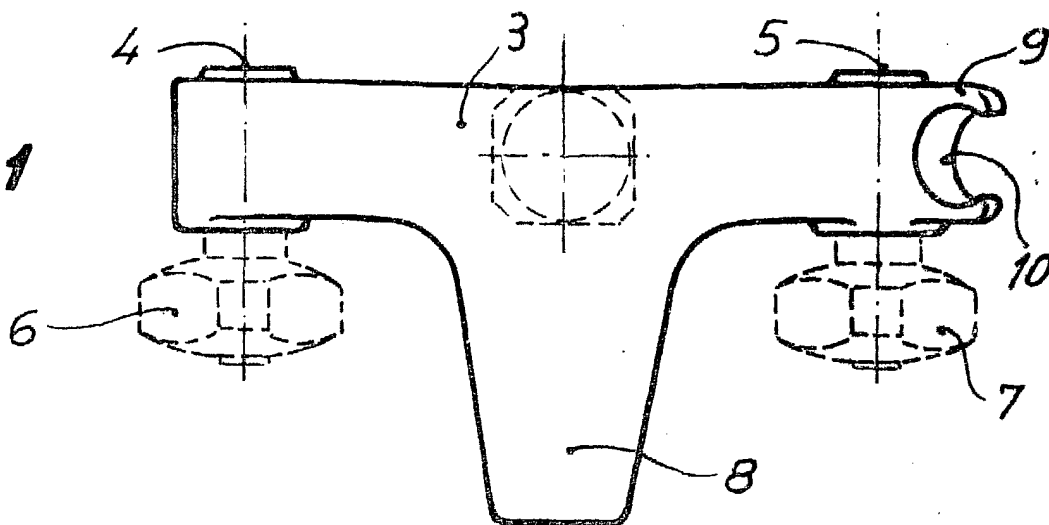
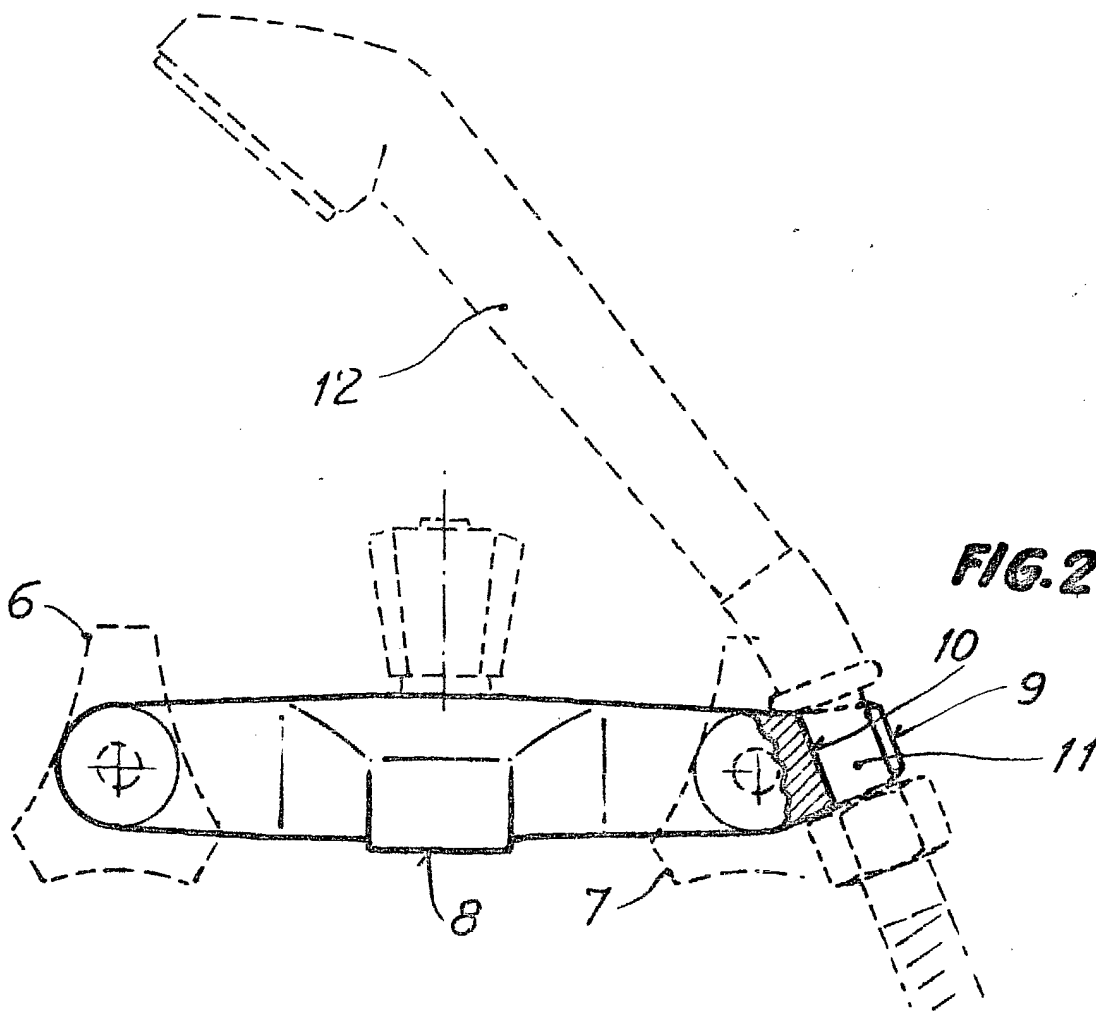


FIG.2



Madrid, 13 Diciembre 1979.

p.a.
A. Aricho

p.p.