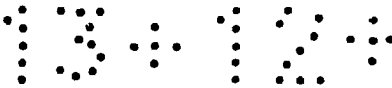




ESPAÑA



ES

11

21

22

NÚMERO	247462
FECHA DE PRESENTACIÓN	13-DIC-1979

Y

MODELO DE UTILIDAD

30 PRIORIDADES: 31 NÚMERO	32 FECHA	33 PAIS
------------------------------	----------	---------

47 FECHA DE PUBLICIDAD	51 CLASIFICACION INTERNACIONAL A67D 1/00
------------------------	---

54 TITULO DE LA INVENCION "SACO ALMOHADILLADO PARA SILLAS INFANTILES"
--

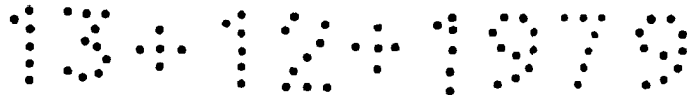
71 SOLICITANTE (S) D ^a . MARINA FUERTES BÉCARES

DOMICILIO DEL SOLICITANTE L E O N , Paseo de la Facultad, 53

72 INVENTOR (ES) La misma.

73 TITULAR (ES)

74 REPRESENTANTE D. JOSE RAMON TRIGO PEREZ



M E M O R I A

El presente Modelo de Utilidad concierne, como su enunciado indica, a un saco almohadillado para sillas infantiles, de acuerdo con la descripción detallada que del mismo se realiza, debiendo interpretarse siempre este
5 concepto en su mas amplio sentido, nunca en el limitativo o restrictivo.

Este saco almohadillado para sillas o coches infantiles, mejora notablemente todo cuanto el particular se conoce y utiliza actualmente, tanto por su sencillez
10 constructiva, como de aplicación, resistencia, duración, indeformabilidad, higiene, estética y economía, todo lo cual le hace acreedor a la obtención de los privilegios que para los de su clase y condición, otorga el vigente Estatuto de la Propiedad Industrial, los cuales vienen a demandarse por medio de esta petición de amparo legal.
15

Para la debida comprensión del objeto de este Modelo, se adjunta a la presente Memoria, una hoja de planos en la que, a título de ejemplo, se representan todas y cada
20 una de las partes que lo forman, así como la relación que guardan entre sí.

En la citada hoja de dibujos, queda representado:

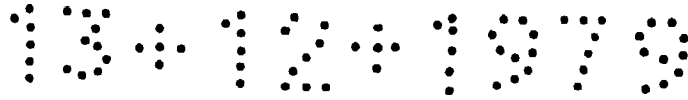
FIGURA 1ª.- Muestra una vista en perspectiva del saco almohadillado para sillas infantiles cuyo registro se preconiza, apreciado por su parte anterior y lateral.
25

FIGURA 2ª.- Es una vista posterior del mismo.

En estas Figuras, y, con el mismo valor representativo en ambas, se aprecian las siguientes referencias:

1.- Colchoneta propiamente dicha, constituida por
30 dos planos de material, conteniendo, en situación intermedia, un acolchado conveniente.

./.....



Cabe la posibilidad de que el almohadillado interior no exista, o de que éste se ejecute en material impermeable.

5 2.- Cobertura superior de la colchoneta citada que forma parte integrante e inseparable de la misma, siendo estos planos de dimensiones y formas idénticas.

3.- Cierre de cremallera o similar, previsto en un lateral de enlace de la colchoneta básica -1- y cobertura -2-, que permite el cierre total o parcial del saco y su apertura correspondiente.

10 4.- Laterales realzados del saco, determinantes del espacio interior que ha de ocupar el niño, para su perfecta protección y comodidad.

15 5.- Plano formativo del respaldo del conjunto, formado por una pieza del mismo tejido y disposición, previsto en la parte posterior e inferior del propio conjunto, realmente como una prolongación real de la base -1-.

20 Este respaldo eventual -5-, armable en los casos necesarios, se puede plegar sobre la indicada base -1-, a efecto de conseguirse una posición de ocultamiento del mismo y ocupar el mínimo espacio en la fase de transporte y almacenaje.

25 6.- Piezas previstas en la parte anterior del conjunto que permiten el ajuste de cinturones de seguridad de la propia silla.

7.- Cintas previstas en la parte superior del respaldo -5- y en ambos laterales, cuya finalidad es permitir su fijación sobre el armazón de la silla o similar.

30 Estas cintas podrán ser sustituidas por gomas, según lo aconseje la práctica o necesidad del tipo de silla sobre el que se emplee.

13-12-4-1979

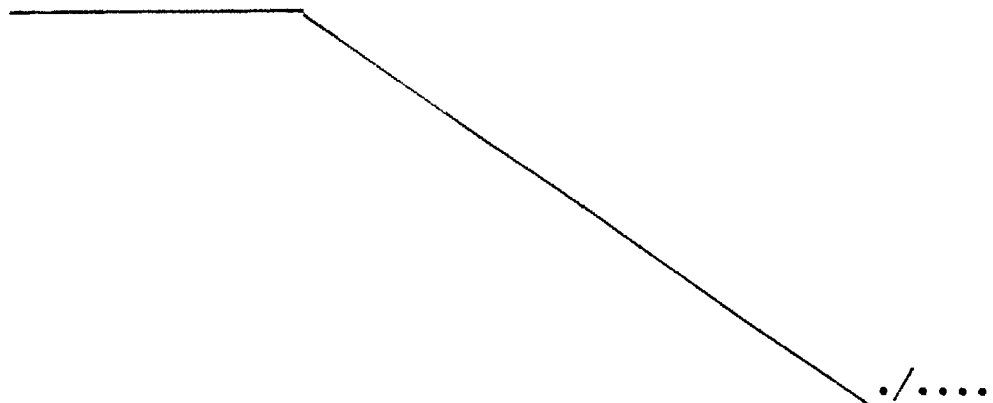
8.- Zona posterior del respaldo -5-, que presenta una serie de departamentos verticales, iguales o distintos, en los cuales se puede alojar una tablilla o análogo, para conseguir una determinada rigidez del mencionado respaldo. La parte superior de estos compartimientos presentará a tal fin las oportunas bocas o aberturas.

Este conjunto presenta la forma típica de las sillas convencionales sobre las que ha de situarse.

El citado saco podrá ser confeccionado en dos piezas con forma especial y unidas convenientemente entre sí por los medios mas adecuados.

En la confección de este conjunto se utilizarán los materiales mas adecuados, siendo sus formas y dimensiones las mas convenientes, no existiendo sobre el particular ninguna limitación.

Descritas, por manera suficiente, la naturaleza y finalidad del presente Modelo de Utilidad, solo resta hacer constar expresamente que, cualquier modificación de detalle que se introduzca en el mismo, se considerará incluido dentro de esta protección, en tanto en cuanto no altere, cambie o modifique esencialmente su finalidad primordial y característica.



13.12.1979

N O T A

Por el Modelo de Utilidad a que se refiere la presente Memoria, se REIVINDICA:

5 1º.- Saco almohadillado para sillas infantiles, caracterizado esencialmente porque el mismo está constituido por un plano general inferior o asiento, contando con una cobertura superior enlazada a la base por medio de unos laterales realzados y cierre apropiado, existiendo posteriormente un respaldo abatible que forma parte integrante e inseparable del citado conjunto, el cual va almohadillado interiormente, portando la parte media superior unas presillas para el paso del cinturón de seguridad de la silla portadora, contando el respaldo con medios de fijación separables sobre dicha

10 silla, en tanto que el mencionado respaldo, por su parte posterior, lleva una serie de compartimientos verticales, definidos por bandas de cosido, que permiten la fácil introducción y extracción de tablillas o análogos a efectos de conseguirse una rigidez conveniente.

20 2º.- "Saco almohadillado para sillas infantiles".

Tal y conforme se ha descrito en la Memoria que antecede, ilustrado en el plano que se acompaña, y, a los fines que se han especificado, bien determinadamente.

25 Consta esta Memoria de cinco hojas escritas a máquina por una sola cara, a dos espacios.

Madrid, 13 DIC 1979
MARINA FUERTES BECARES,
P.a.



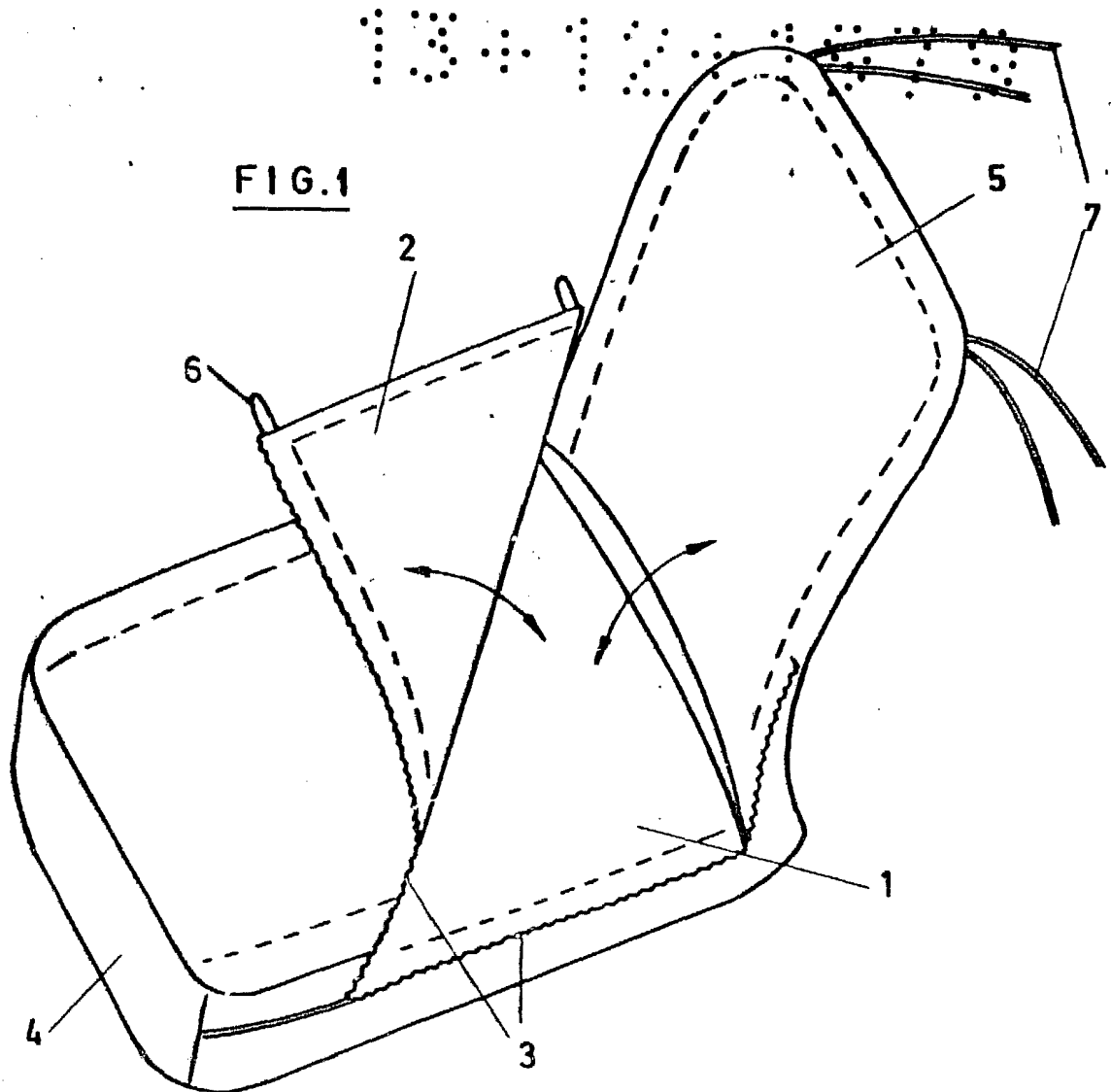


FIG. 1

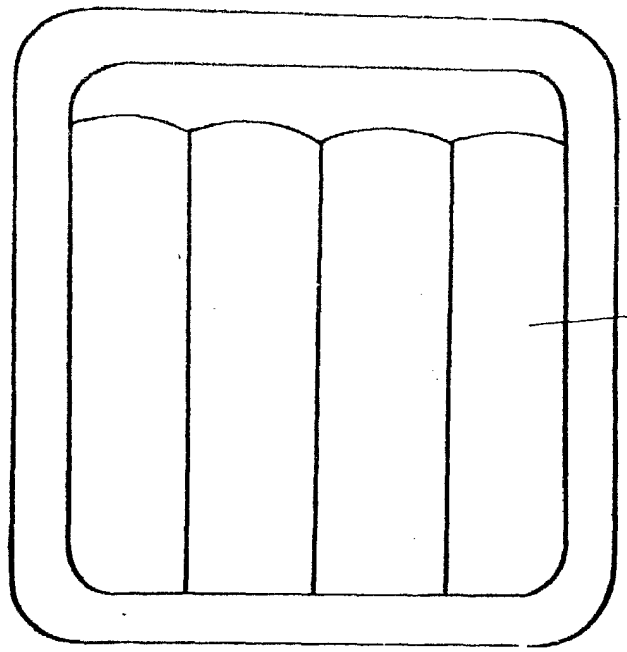


FIG. 2

ESCALA VARIABLE

MADRID, 13 DIC. 1979
[Handwritten signature]