

19	ES	11	247455	10	Y
		21			
		22	FECHA DE PRESENTACION		
			13.12.1979		



ESPAÑA

MODELO DE UTILIDAD

30. PRIORIDADES:	32. FECHA	33. PAIS
31. NUMERO		

47. FECHA DE PUBLICIDAD	51. CLASIFICACION INTERNACIONAL
	A 66 B 11/12

54. TITULO DE LA INVENCIÓN	
"CIERRE-HEBILLA" -	

71. SOLICITANTE (S):	
D. Martin Cuesta Gutierrez -	

DOMICILIO DEL SOLICITANTE	
Sta. Rosa, 21 - Sta. Coloma de Gramanet (Barcelona) -	

72. INVENTOR (ES)	

73. TITULAR (ES)	

74. REPRESENTANTE	
D. Teresa Fine Sanglas -	

El presente Modelo de Utilidad, que en lo que tiene de esencial se describe en ésta memoria, se refiere a un cierre-hebilla, especialmente aplicable a artículos deportivos, tales como mochillas y similares, caracterizado esencialmente por su gran comodidad de utilización y alta seguridad.

Es sabido, en efecto, que los cierres de hebilla convencionales, resultan engorrosos de manejar, particularmente lentos y no permiten manipulación con mano enguantada, lo cual a menudo representa una pérdida de tiempo y engorro adicionales.

Fundamentalmente, el Modelo objeto de la presente invención, consiste en un cierre-hebilla a presión, que está compuesto por una pieza hembra y una pieza macho, fijadas a los respectivos extremos de la cinta, cinturón o correa a unir, a cuyo efecto disponen en su correspondiente extremo del adecuado puente, formando la pieza hembra un a modo de cajón aplanado con sendas guías longitudinales interiores, aptas para el guiado de las patas de la pieza macho que se deslizará en su interior, presentando ésta una pata central y dos laterales, formando un a modo de tridente, y disponiéndolo las patas laterales de sendos salientes en sus extremos, por el lado externo, aptos para irse a alojar en sendas ventanas que a tal efecto existen en el centro de las paredes laterales de la pieza hembra.

Los salientes de las patas laterales presenta un flanco de ataque en plano inclinado de cantos redondeados, a fin de facilitar su entrada en la pieza hembra, entrada que obliga a dichas patas a cerrarse hacia la parte central hasta que, en su recorrido, alcanzan las ventanas centrales de la pieza hembra, en cuyo momento, y por su propia elasticidad, recuperan su posición inicial y al-
 30. dan los indicados salientes en las indicadas ventanas, quedando firmemente solidaria la unión, por cuanto el perfil posterior de los salientes de las patas termina en ángulo recto y sólo podrá liberarse por la acción externa, voluntaria, de usuario, al presionar éste con sus dedos sobre dichos salientes y deslizar a continuación, la pieza macho hacia afuera de la pieza hembra.
 40.

Para mejor comprensión de cuanto antecede, y, sin que ello signifique restricción alguna a la generalidad de aplicaciones posibles del modelo que nos ocupa, en las figuras adjuntas y, en todo lo que sigue, nos vamos a referir a un ejemplo concreto de realización práctica del mismo.
 45.

La figura 1ª, representa, en planta y vistas frontal y lateral la pieza hembra.

La figura 2ª representa, en planta y sección longitudinal la pieza macho.
 50.

La figura 3ª representa, en planta, el conjunto acoplado.,

Según se observa en dichas figuras, el cierre consta de una pieza hembra -1- y una pieza macho -2-. La

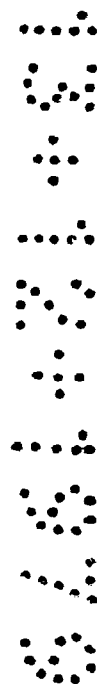
55. pieza hembra forma un a modo de cajón aplanado hueco con guías internas longitudinales -3- y, en sus laterales, presenta centradas dos ventanas -4-.

La pieza macho -2- forma un a modo de tri-
dente cuya pata central -5- vá guiada, en su introduc-
60. ción en la pieza hembra -1-, por las nervaduras inter-
nas -3- de ésta, y cuyas patas laterales -6- presentan
en sus extremidades, y hacia el exterior, los salientes
-7- que, al introducirse la pieza macho -2- en la hem-
bra -1-, y deslizar dentro de ella, obligarán a las pa-
65. tas -6- a flexar hacia la parte central hasta alcan-
zar los huecos o ventanas laterales -4-; momento en
que por propia elasticidad recuperán la posición ini-
cial y los salientes -7- asomarán por las ventanas -4-,
quedando allí retenidos, y con ello ambas piezas fijá-
70. das, por el canto posterior en ángulo recto de los sa-
lientes -7-.

Los flancos de entrada -9- de dichos salien-
tes -7-, por el contrario, son en suave plano inclinado,
para facilitar la introducción. Para deshacer o libe-
75. rar el cierre o unión entre ambas piezas, bastará que
el usuario presiones por los salientes -7- y tire lue-
go de la pieza macho -2- para hacerlo salir de la hem-
bra -1-.

Ambas piezas disponen de los puentes -10- y -11- en
80. sus extremos, aptos para fijación a los extremos de
la correa, cinta o cinturón a unir.

No alterarán la esencialidad del presente
Modelo de Utilidad, todas aquellas modificaciones de
carácter secundario, como pueden ser formas y dimen-
85. siones generales, detalles accesorios de fabricación
o de acabado, materiales utilizados en su fabricación,
ni en general cuantas no supongan variación profunda
y sustancial del objeto principal descrito que se re-
sume en las siguientes:



90. REIVINDICACIONES:

1ª - Cierre-hebilla, que esencialmente se caracteriza por estar compuesta por una pieza hembra y una pieza macho, fijadas a los respectivos extremos de la cinta, cinturón o correa, a cuyo efecto dispone en su correspondiente extremo del adecuado puente, formando la pieza hembra un a modo de cajón aplanado con sendas guías longitudinales interiores, aptas para el guiado de las patas de la pieza macho que se deslizará en su interior, presentando ésta una pata central y dos laterales, formando un a modo de tridente, y disponiendo las patas laterales de sendos salientes en sus extremos, por el lado externo, aptos para irse a alojar en sendas ventanas que a tal efecto existen en el centro de las paredes laterales de la pieza hembra.

2ª - Cierre-hebilla, según la reivindicación anterior y que se caracteriza esencialmente en que los salientes de las patas laterales presenta un flanco de ataque en plano inclinado de cantos redondeados, a fin de facilitar su entrada en la pieza hembra, entrada que obliga a dichas patas a cerrarse hacia la parte central hasta que, en su recorrido, alcanzan las ventanas centrales de la pieza hembra, en cuyo momento, y por su propia elasticidad, recuperarán su posición inicial y alojan los indicados salientes en las indicadas ventanas, quedando firmemente solidaria la unión, por cuanto el per-

fil posterior de los salientes de las patas termina en ángulo recto y solo podrá liberarse por la acción externa, voluntaria, del usuario, al presionar éste con sus dedos sobre dichos salientes y deslizar a continuación, la pieza macho hacia afuera de la pieza hembra.

3ª - "CIERRE-HEBILLA",

Todo tal y como queda descrito, reivindicado, y, representado en los dibujos adjuntos.,

125. Consta la presente memoria de seis hojas escritas a máquina por una sola de sus caras.,

Madrid, a 13 de diciembre de 1.979



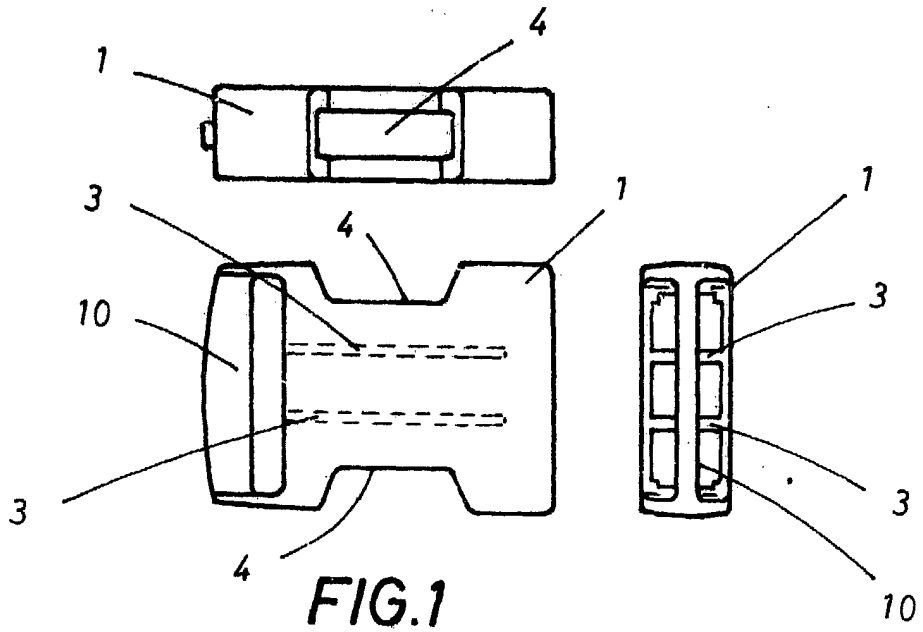


FIG. 1

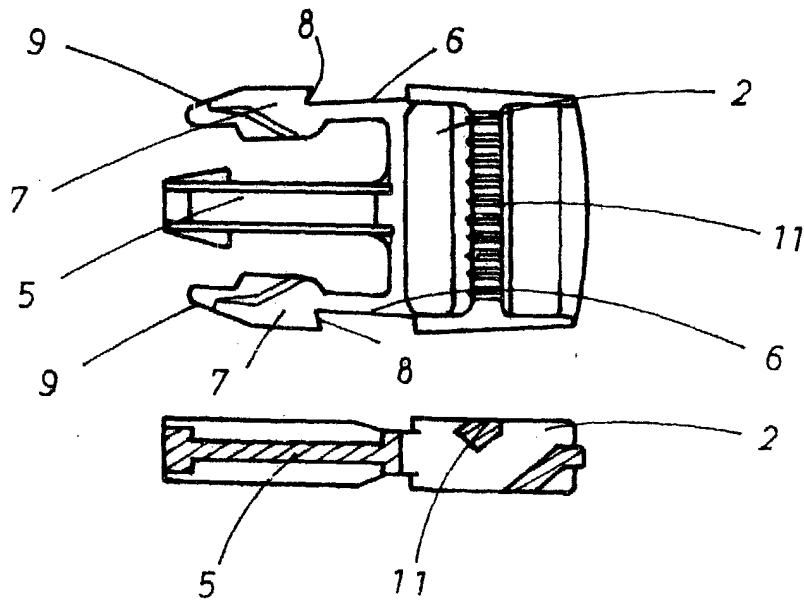


FIG. 2

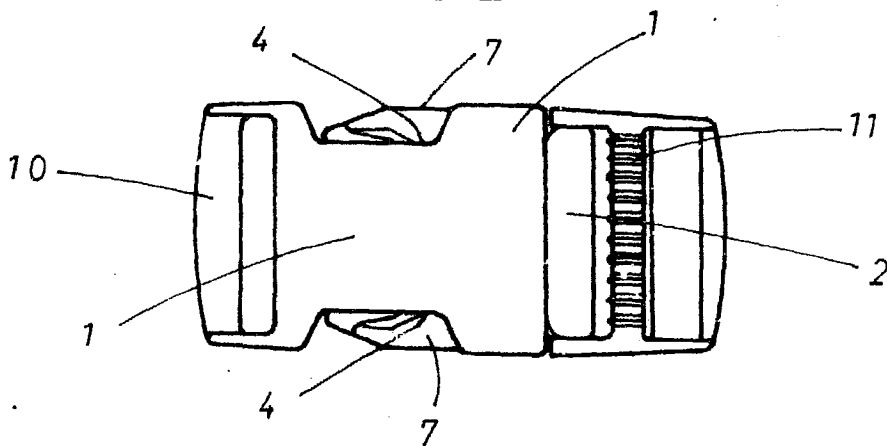


FIG. 3

13 DIC. 1979