

AÑO 1959.

Expediente núm. \_\_\_\_\_



247436

# REGISTRO DE LA PROPIEDAD INDUSTRIAL

**PATENTE DE INVENCIÓN.**

## MEMORIA DESCRIPTIVA

que se acompaña a la solicitud de

una **PATENTE DE invención**, por 20 años, en España

a favor de

Anstalt für die Entwicklung von Erfindungen, de nacionalidad  
und gewerblichen Anwendungen **ENERGA**.

domiciliado en **VADUZ (Principado de Liechtenstein)**

calle de **Hauptstrasse** núm. 539.

por:

Un dispositivo de mira para el lanzamiento de granadas de fusil y análogas" - - - - -

Nº 11466

Agente Sr. **J. BONET DEL RIO.**



247436

PATENTE DE INVENCION

por 20 años

por «Un dispositivo de mira para el lanzamiento de granadas  
de fusil y análogas» - - - - -

a favor de: Anstalt fur die Entwicklung von Erfindungen und  
gewerblichen Anwendungen ENERGA, de nacionalidad liechteins-  
teiniana, domiciliada en 539, VADUZ (Principado de Liechteins-  
tein).

MEMORIA DESCRIPTIVA

Existen actualmente diversos tipos de granadas de fusil  
(granadas anticarros, antipersonales, fumígenas y otras) cuyas  
características balísticas y principalmente el peso, difieren  
en medida importante. El tiro de estas granadas se efectúa  
generalmente mediante un manguito de lanzamiento, amovible,  
5 provisto de una rejilla de mira que, con vistas a conferirle  
un caracter universal, ha sido provista de varias series  
de señales distintas que hacen con frecuencia confusa la lec-  
tura de esta rejilla y aumentan el riesgo de cometer erro-  
res.

Por otra parte, si el fusil es llevado sin precaución



tales rejillas corren el riesgo de engancharse y recibir golpes, durante los transportes principalmente, de modo que su precisión puede hallarse comprometida. Finalmente, el peso de estas rejillas ejercido en la extremidad del cañón, tiende a aumentar el desequilibrio del arma en el momento del tiro.

El dispositivo de mira según la invención permite remediar estos inconvenientes. Está caracterizado por el hecho de estar constituido por un alza de mira amovible que posee medios adecuados para asegurar, antes del tiro, la fijación de dicha alza en el proyectil y su desprendimiento después del disparo. El volumen de este dispositivo es tal que es susceptible de alojarse en la cola portadora del penacho de aletas de la granada.

El dibujo adjunto muestra, a título de ejemplo, una forma de realización del dispositivo según la invención.

La figura 1 es una sección longitudinal de la cola de una granada contenedora del cartucho propulsivo y del dispositivo de mira.

La figura 2 es una vista de perfil del dispositivo colocado en el penacho de aletas de una granada, y

la figura 3 es una vista en alzado.

El dispositivo representado en el dibujo constituye un alza que permite al tirador apuntar alineando el objetivo siguiendo una recta tangente a la zona de mayor diámetro del cuerpo de la granada y que pase por el nivel de alza correspondiente a la distancia requerida. Esta alza está formada por una rejilla 1 con preferencia de una materia



247436

7  
sintética transparente, que tiene una serie de escalones o niveles 2 recortados en la misma reglilla y dispuestos en función de la distancia que se deba alcanzar. Bien entendido esta reglilla podrá estar hecha de otro material y tener los niveles pintados o grabados.

5

En su cara anterior, la reglilla 1 está provista de una pinza 3 destinada a ser enganchada en la parte posterior de una de las aletas 4 de un penacho hecho de una resina sintética y dispuesto a la extremidad de la cola 5 de una granada de fusil. Dicha pinza tiene dos láminas elásticas aptas para mantener el alza en el penacho de la granada, siendo la posición diametral de dicha alza con relación al eje longitudinal de la granada determinada por un tope 6 que se apoya en el canto externo de la aleta portadora, dispuesto perpendicularmente al plano del horizonte.

10

15

Durante los transportes y durante el almacenado, el dispositivo de mira es susceptible de ser alojado en la cola 5 de la granada, la cual está cerrada por un tapón 7 provisto del cartucho propulsor 8 (figura 1). Para disparar, es forzoso retirar el tapón 7 para colocar la granada en el manguito de lanzamiento. El tirador extrae de su alojamiento, en el que está perfectamente protegido, un dispositivo de mira que corresponde exactamente al tipo de la granada que se dispone a lanzar. Todo riesgo de error es pues eliminado.

20

25

La fijación del alza en el proyectil se efectúa de tal suerte que después del disparo, bajo los efectos conjugados de la aceleración positiva y de la resistencia del aire, todo el dispositivo de mira es eliminado y cae a algu-



247436

nos pasos del tirador.

Es de entender que el modo de fijación del alza a la granada no ha sido representado más que a título de ejemplo. Si el penacho posee una parte anular que aprisione las aletas, el alza puede ser sujeta a ella al mismo tiempo que a una aleta radial.

La invención es aplicable a las granadas tiradas por medio de un arma de fuego cualquiera, tal como una pistola, u otra.

#### NOTA

Por la patente de invención a que se refiere la presente memoria descriptiva se REIVINDICA la propiedad y la explotación exclusiva de:

1.- Un dispositivo de mira para el lanzamiento de granadas de fusil y análogas, caracterizado por el hecho de estar constituido por un alza de mira amovible, dotada de medios adecuados para asegurar, antes del tiro, la fijación de la misma en el proyectil y ser eliminada después del disparo, siendo el volumen de este dispositivo tal que sea susceptible de ser alojado en la cola portapenacho de la granada.

2.- Un dispositivo de mira para el lanzamiento de granadas de fusil y análogas tal como el especificado en 1, caracterizado por el hecho de poseer medios adecuados para asegurar la fijación de la citada alza a una de las aletas del penacho de la granada.

3.- Un dispositivo de mira para el lanzamiento de granadas de fusil y análogas tal como el especificado en 1 y 2,



caracterizado por el hecho de que los citados medios están constituidos por una pinza, solidaria de la cara anterior del alza, destinada a ser sujeta a la parte posterior de la citada aleta.

5            4.- Un dispositivo de mira para el lanzamiento de granadas de fusil y análogas, tal como el especificado en 1, caracterizado por el hecho de poseer un tope que determina la posición diametral de la citada alza en relación al eje longitudinal de la granada.

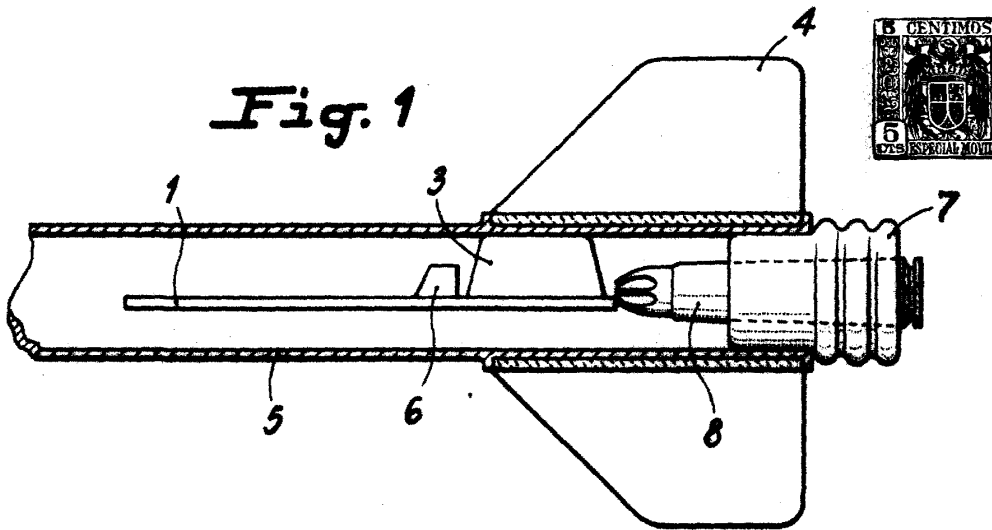
10           5.- Un dispositivo de mira para el lanzamiento de granadas de fusil y análogas, tal como el especificado en 1, caracterizado por el hecho de que dicha alza está constituida de una materia sintética transparente.

15           6.- "Un dispositivo de mira para el lanzamiento de granadas de fusil y análogas".

Consta la presente memoria de cinco hojas foliadas, escritas por una sola cara.

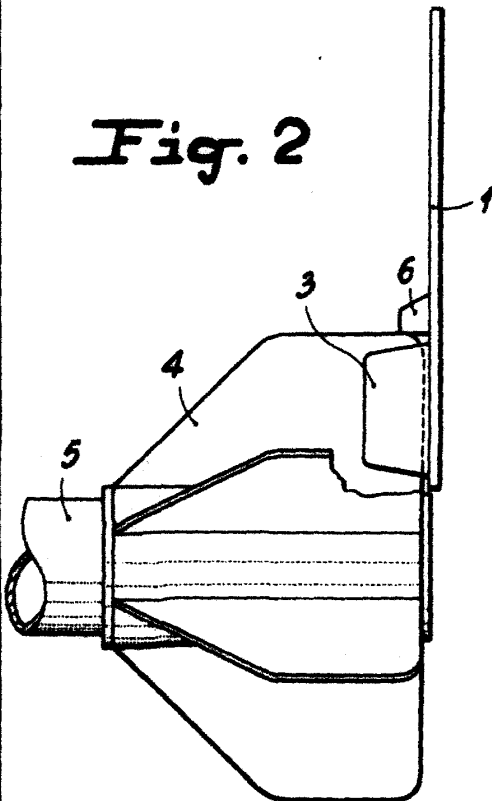
Barcelona, 4 de Febrero de 1959.

P. P. de: Anstalt für die Entwicklung von Erfindungen  
und gewerblichen Anwendungen ENERGA.

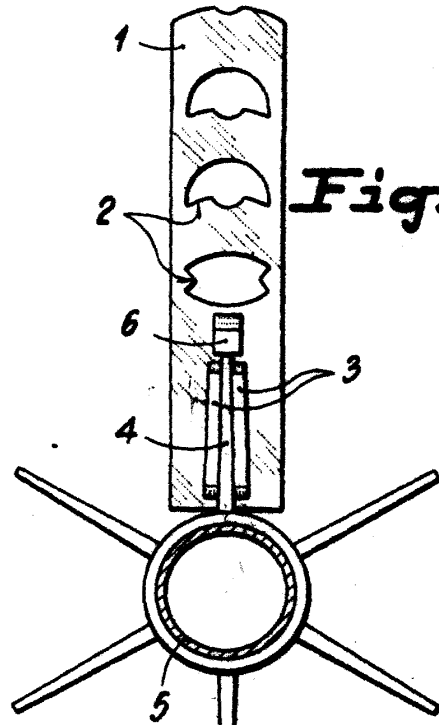


247436

*Fig. 2*



*Fig. 3*



ESCALA VARIABLE  
Deposited - 4 FEB 1959