



ESPAÑA

(19) ES (21) (22)	(11) NUMERO 247433 (10) Y
	FECHA DE PRESENTACION 1-7-78

1 ABR. 1980

MODELO DE UTILIDAD

(30) PRIORIDADES:		
(31) NUMERO	(32) FECHA	(33) PAIS
708.391	26-7-76	EE.UU.

(47) FECHA DE PUBLICIDAD	(51) CLASIFICACION INTERNACIONAL
	B6D9/02

(54) TITULO DE LA INVENCIÓN

"UNA DISPOSICION PERFECCIONADA DE ARMADURA DE SOPORTE DE UN RECIPIENTE"

(71) SOLICITANTE (S)

DAN GURNEY CYCLE PRODUCTS (D-8246)

DOMICILIO DEL SOLICITANTE

1501 East Mc Fadden Avenue, Santa Ana, California 92705, Estados Unidos de América

(72) INVENTOR (ES)

John A. Warren, Jr.

(73) TITULAR (ES)

(74) REPRESENTANTE

D. FERNANDO DE ELZABURU MARQUEZ (P.- 69.462)

1 Este invento se refiere a una armadura de soporte para recipientes, a una estructura de pared lateral de recipiente que es complementaria con la nueva armadura de soporte para recipientes, y a la combinación de los mismos.

5 El invento proporciona un nuevo aparato de armadura de soporte para recipientes, una estructura de pared lateral de recipiente destinada a aplicarse entre otros, a la nueva armadura para recipientes de este invento, y a la combinación de los dos. La nueva armadura de soporte de recipientes comprende un marco que comprende medios para unir el marco a medios para llevar y mover el marco. El marco comprende también medios bloqueables para bloquear el recipiente sobre o en dicho marco. En una realización, el marco es de sección transversal tubular, y su periferia es de forma triangular. Sin embargo, la periferia del marco puede tener otras formas, tales como cuadrada o rectangular, y el perfil en sección transversal del marco no necesita ser tubular. Preferiblemente, el marco es una estructura continua, ininterrumpida pero esto no es esencial.

15 El marco comprende medios bloqueables para bloquear una pared lateral de recipiente en o sobre el marco. En una realización, los medios bloqueables comprenden medios macho para aplicarse de modo bloqueable con medios complementarios en una pared lateral de recipiente. Estos medios macho pueden ser una o más espigas, y estas espigas pueden ser accionables por un tumbador.

25 La armadura para recipientes comprende medios para unir el marco de la armadura a medios para llevar dicho marco. En una realización, los medios para llevar el marco están constituidos por un vehículo. El vehículo puede ser,

1 por ejemplo, un patín, una bicicleta, una motocicleta, o cualquier otro vehículo con ruedas que no incorpore un espacio adecuado de almacenamiento o para transporte.

5 La estructura de pared lateral de recipiente de este invento comprende medios salientes en la pared lateral del recipiente, definiendo dichos medios salientes medios de garganta destinados a aplicarse a un marco complementario. Los medios salientes comprenden medios para aplicarse de modo bloqueable al marco cuando los medios de garganta se aplican al marco complementario. En una realización, los 10 medios salientes sobresalen de la pared lateral del recipiente, y definen medios de garganta entre al menos una parte de la periferia de los medios salientes y la pared lateral del recipiente. En una realización preferida, los 15 medios salientes tienen forma triangular, y definen una garganta de forma triangular cuyo vértice apunta hacia abajo. Un marco complementario de la realización preferida de los medios salientes tiene forma triangular, y tiene su vértice apuntando hacia abajo. El borde periférico del marco debe ser de tamaño suficiente para ajustar apretadamente 20 en los medios de garganta de la pared lateral del recipiente.

25 La estructura de pared lateral de recipiente de este invento comprende, preferiblemente, medios para aplicarse bloqueablemente al marco de una armadura para recipiente en la que los medios de garganta de los medios salientes están asentados dentro de ese marco. En una realización, los medios para aplicarse bloqueablemente a un marco complementario comprenden medios hembra formados en los 30 medios salientes de la pared lateral del recipiente. En la

1 realización preferida, los medios hembra comprenden al me-
 nos una abertura en la parte superior de dichos medios sa-
 lientes. Los medios salientes propiamente dichos están cons-
 tituidos por un saliente de forma triangular con la parte
 5 de base del triángulo, que forma la parte superior, miran-
 do hacia arriba.

La armadura para recipientes y la estructura de
 pared lateral de recipiente de este invento, son complementarias.
 En una realización, al aplicarse los medios de garga-
 10 ganta de la estructura de pared lateral del recipiente con
 el marco de la armadura para recipientes, y los medios blo-
 queables del marco de la armadura con los medios para apli-
 carse bloqueablemente con el marco que está realizado en
 la estructura de pared lateral del recipiente, la estructu-
 15 ra de pared lateral del recipiente puede ser enclavada en
 la armadura para el recipiente.

En la realización preferida de esta combinación,
 en la que tanto los medios salientes como la periferia
 del marco, son de forma triangular, los medios bloqueables
 20 de la armadura para el recipiente están fijos a la base, o
 parte superior de la armadura, opuesta al vértice de trián-
 gulo. Los medios salientes de la pared lateral del recipien-
 te tienen una forma triangular complementaria, apuntando
 el vértice del saliente hacia abajo con respecto a la pa-
 25 red lateral. La parte superior o base de los medios salien-
 tes, incluye medios opuestos al vértice del triángulo para
 aplicarse bloqueablemente al marco. Así, con los medios de
 garganta definidos por los medios salientes de la pared la-
 teral asentados en o dentro del marco, los medios de marco
 bloqueables y los medios para aplicación bloqueable del

1 marco, pueden cooperar para impedir que el marco se des-
plique de los medios de garganta.

5 Los medios salientes de la estructura de pared
lateral del recipiente no necesitan sobresalir de la pared
lateral, sino que pueden sobresalir dentro del propio reci-
piente, y la garganta puede estar definida entre la perife-
ria de la abertura, en el plano de la pared lateral y la
superficie exterior del propio saliente. En esta realiza-
ción, en que el saliente es de forma triangular, el marco
10 de la armadura para el recipiente estará formado con un vér-
tice mirando hacia arriba y con sus medios bloqueables for-
mados en la base del triángulo. Similarmente, los medios
bloqueables en el marco de la armadura para el recipiente,
pueden ser medios hembra, suponiendo que los dos salientes
15 son machos.

Con referencia ahora a los dibujos, la figura 1
muestra un recipiente que incorpora la estructura de pared
lateral de recipiente del invento, montado en la parte pos-
terior de una motocicleta,

20 La figura 2 muestra una vista en perspectiva de
la estructura de pared lateral de recipiente y de la arma-
dura para recipiente del invento;

La figura 3 muestra una vista de extremidad de
una pieza de equipaje que incorpora la estructura de pared
lateral de recipiente del invento, aplicada con la armadu-
ra de recipiente del invento, en la que una parte de la pa-
red lateral de recipiente y de la armadura para recipiente,
están arrancadas para ilustrar la aplicación del marco de
la armadura para recipiente con la garganta de la estructu-
ra de pared lateral del recipiente;

1 La figura 4 es una vista en alzado lateral de la estructura de pared lateral de recipiente del invento, en aplicación con la armadura para recipiente del invento;

5 La figura 5 muestra una vista en sección de la figura 4, tomada a lo largo de la línea 5-5 en la dirección de la flecha de la figura 4, y

10 La figura 6 muestra una vista de extremidad de la estructura de pared lateral de recipiente del invento, y de la armadura para recipiente del invento, desaplicados uno de otro. Una parte de la armadura está arrancada para ilustrar su perfil tubular en sección transversal.

15 Haciendo referencia ahora con mayor detalle a los dibujos, la figura 1 muestra una pieza de equipaje 1, que incorpora la estructura de pared lateral de recipiente del invento, que no puede verse en la figura 1, montada en la parte posterior de una motocicleta, indicada en general por el número 2.

20 Con referencia ahora a la figura 2, la pieza de equipaje 1 incluye una pared lateral 3 que comprende un saliente 10, de forma triangular, La figura 3 muestra cómo el saliente 10 está formado enterizo en la pared lateral 3 del equipaje 1, y su vértice 33 apunta hacia abajo, hacia el fondo de la pieza de equipaje 1.

25 En la base o parte superior 34 del saliente triangular 10, hay una cavidad generalmente cuadrada o rectangular, 35, formada por una pieza en el saliente 10. La placa 11, que puede estar hecha de plástico rígido o de metal, está anclada en la cavidad 35 por medio de remaches 12, 13, 26 y 27 (véase también la figura 4). Centrada en la placa 11 hay una abertura 28, que constituye parte de los medios

1 para aplicación bloqueable con los medios de bloqueo macho
14.

5 Como puede verse mejor en la figura 5, una segun-
da placa 36 está anclada dentro de la cavidad 35 y por de-
bajo de la placa 11 por medio de remaches 12, 13, 26 y 27
que pasan a través de ambas placas 11 y 36 y están asegu-
dos dentro de la pared lateral 3 del recipiente. La placa
36 incluye una depresión 37, formada de una pieza, que, jun-
to con la abertura 28 de la placa 11, define medios para
10 aplicación bloqueable con los medios macho 15. Alternativa-
mente, la placa 36 puede estar soldada o unida de otra ma-
nera a la placa 11, eliminando la necesidad de que los re-
maches pasen a través de la placa 36.

15 Con referencia de nuevo a las figura 4 y 5, puede
verse en ellas que la armadura para recipiente comprende
un marco 6 que comprende medios 4, 16, 17 y 18 para unir
el marco 6 a medios para llevar y mover el marco, tales co-
mo una motocicleta 2. Los medios 4, 16, 17 y 18 pueden es-
tar unidos de modo fijo a soportes 5, 21, 19 y 20 asegu-
dos a los medios portadores merced a tornillos 7, 8, 22,
20 23, 24 y 25. El marco 6 es tubular, en sección transversal,
de forma triangular, y tiene su vértice apuntando hacia
abajo para facilitar la aplicación del marco 6 con la gar-
ganta 9 formada entre la periferia del saliente 10 y la pa-
red lateral 3 del recipiente.
25

Como se ve mejor en las figuras 3 y 6, el reci-
piente se monta en una armadura para él haciendo pasar el
saliente 10 a través del plano definido por el marco 6, y
asentando entonces la garganta 9, con el vértice 33 del sa-
liente 10 apuntando hacia abajo, hacia el vértice del mar-
30

1 co 6, hasta que la garganta 9 está asentada apretadamente
dentro del marco 6. Después de que la garganta 9 de la pa-
red lateral 3 del recipiente esté asentada apretadamente
dentro del marco 6, son accionados los medios bloqueables
5 14, aquí por medio de una llave 29, que opera para mover el
pasador 15 hacia abajo a través de un casquillo o manguito
(no mostrado) en el marco 6 y a dentro de la abertura 28
formada entre las placas 11 y 36. El pasador 15 penetra en
la abertura 28 lo suficientemente lejos para asegurar que
10 la garganta 9 no pueda ser desaplicada del marco 6 debido
a que el movimiento hacia arriba de la estructura de pared
lateral del recipiente es bloqueado por la interacción del
pasador 15 y de la abertura 28.

15

20

25

30

21097

1

5

REIVINDICACIONES

10

Los puntos que como característica de novedad se presentan para que sean objeto de esta solicitud de Modelo de Utilidad en España, por VEINTE años, son los que se recogen en las reivindicaciones siguientes:

15

1ª.- Una disposición perfeccionada de armadura de soporte de un recipiente que comprende un marco que comprende medios para unir dicho marco a medios para llevar dicho marco, comprendiendo dicho marco medios bloqueables para bloquear dicho recipiente en dicho marco.

20

2ª.- La disposición de la reivindicación 1ª, en la que dicho marco es tubular en sección transversal y tiene una periferia de forma triangular.

25

3ª.- La disposición de la reivindicación 2ª, en la que dichos medios para llevar a cabo dicho marco están constituidos por un vehículo.

30

4ª.- La disposición de la reivindicación 3ª, en la que dichos medios bloqueables comprenden medios macho para aplicarse bloqueablemente con medios complementarios en un recipiente.

29068
jga

5ª.- La disposición de la reivindicación 4ª, en la que dichos medios macho son un pasador accionado mediante un tuabador.

1 6ª.- Una disposición perfeccionada de armadura de soporte de un recipiente.

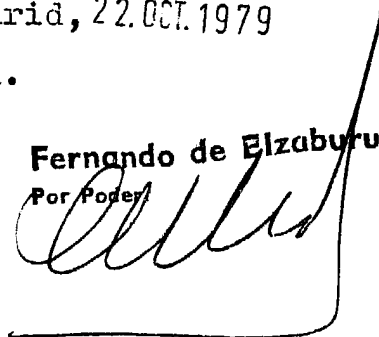
Tal y como se ha descrito en la Memoria que antecede, representado en los dibujos que se acompañan y para los fines que se han especificado.

5 Esta Memoria consta de nueve hojas escritas a máquina por una sola cara.

Madrid, 22. OCT. 1979

P.A.

Fernando de Elzaburu
Por Poder



10

15

20

25

30

29068

jga

21 2 1970

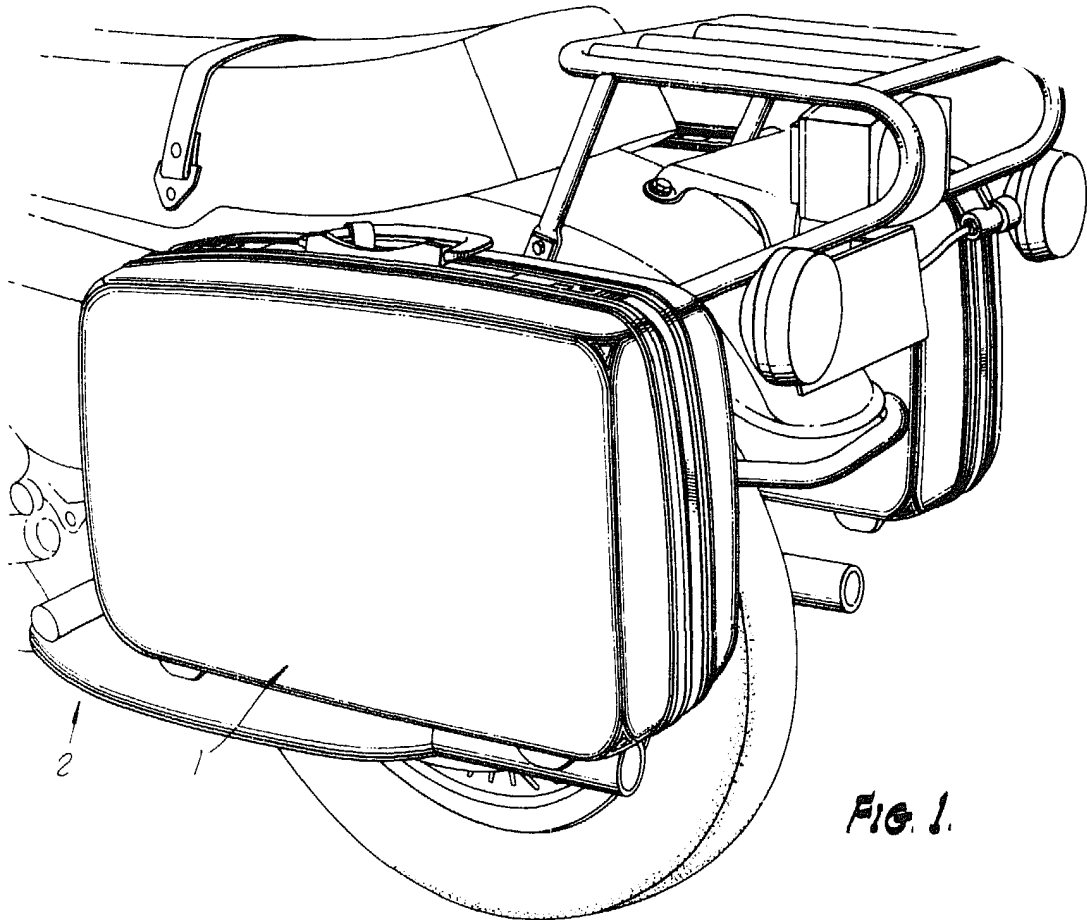


FIG. 1.

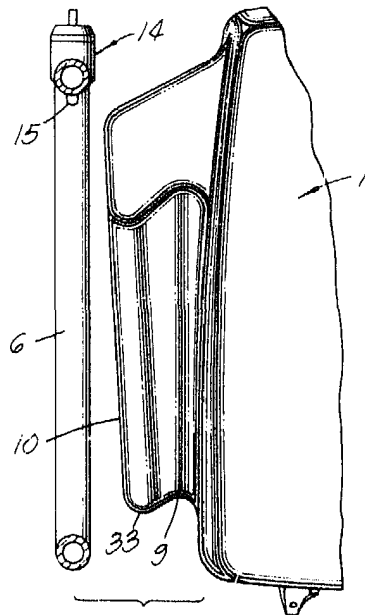


FIG. 6.

Fernando de Elizaburu
Per Pader
[Signature]

21 2 1979

FIG. 2.

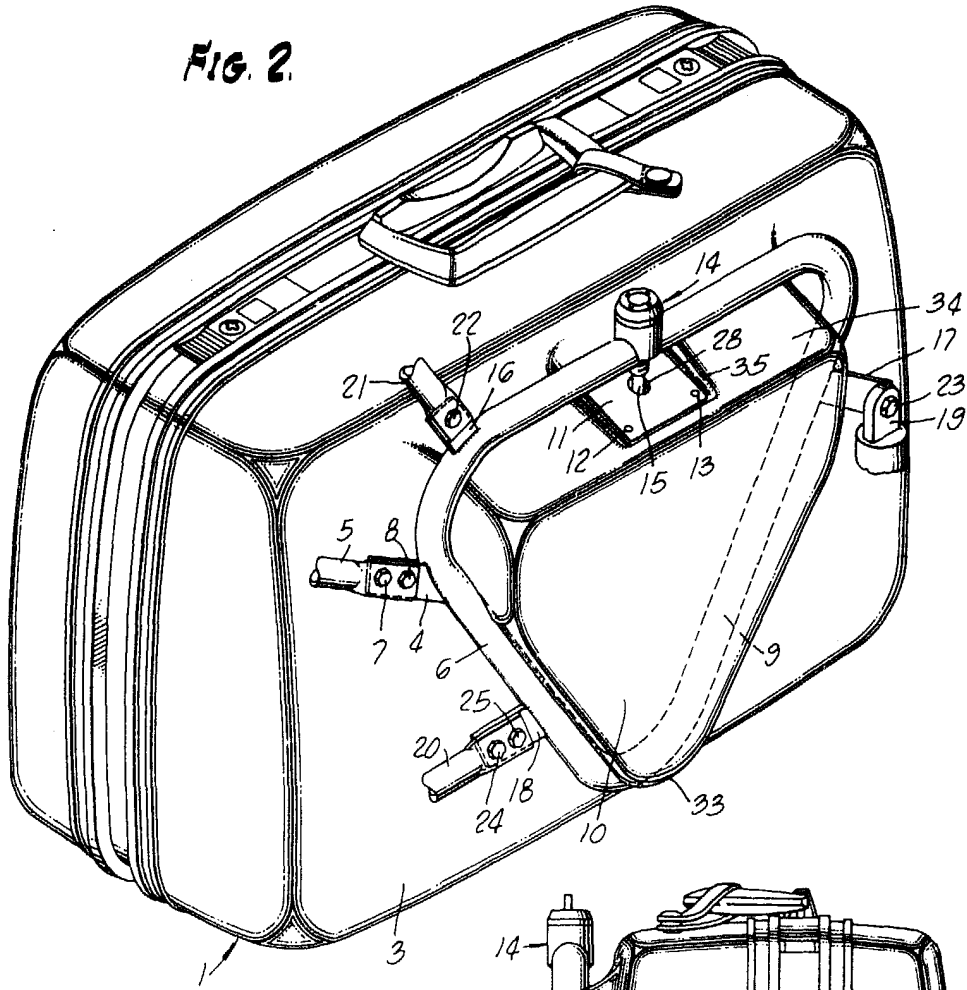
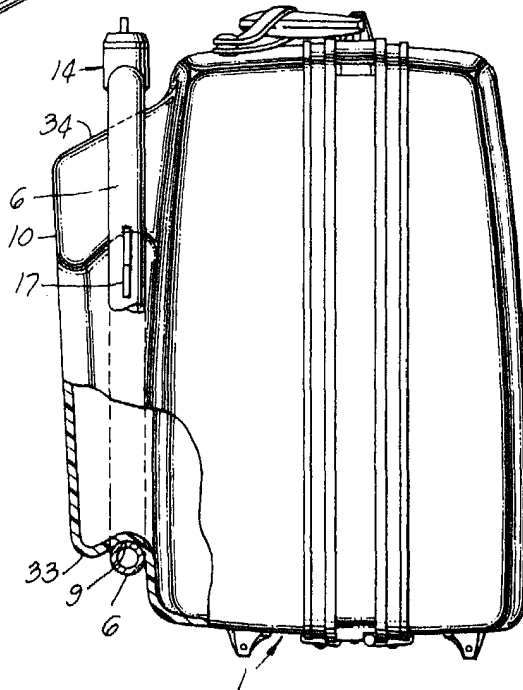


FIG. 3.



Fernando de Elizaburu
Per Poder

21 2 1979

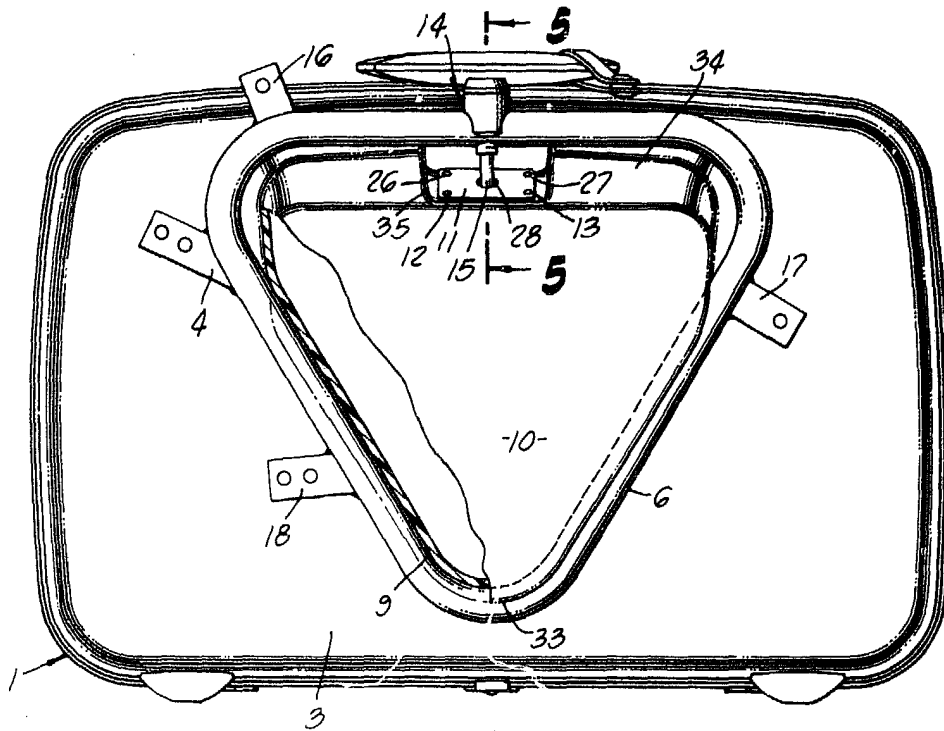


FIG. 4.

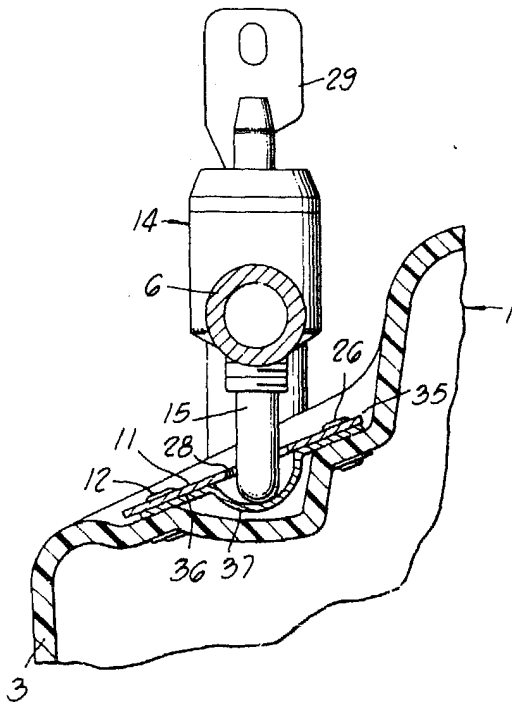


FIG. 5.

Fernando de Elizaburu
Per Borden
[Signature]